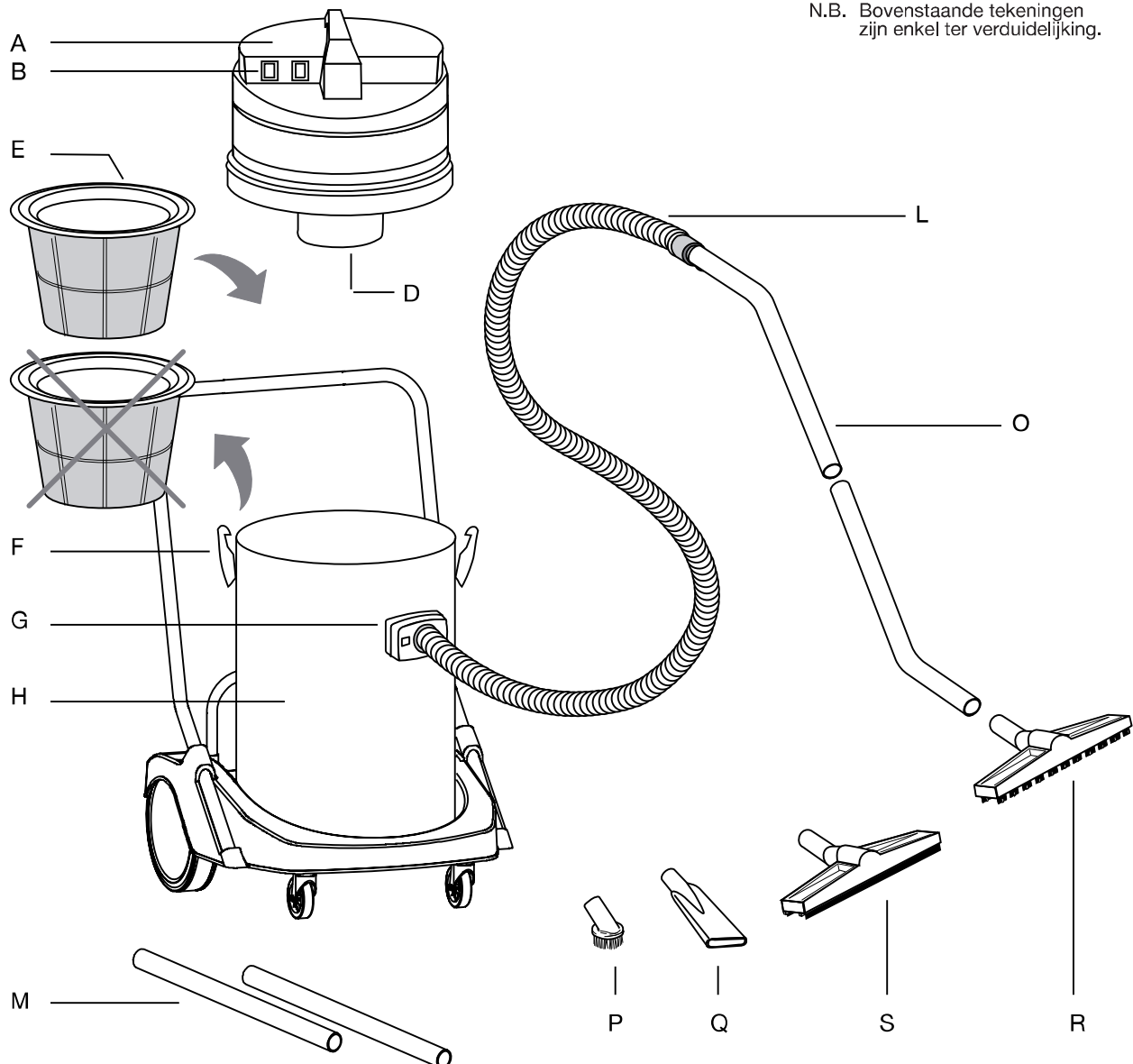


NL

N.B. Bovenstaande tekeningen zijn enkel ter verduidelijking.



BESCHRIJVING EN MONTAGE

- A - Motorkop.
- B - Aan/uit schakelaar.
- D - Vlotter: deze moet voorkomen dat er water in de motorkop terecht komt tijdens het werken.
- E - Polyester standaard filter. Deze dient altijd in het toestel te zitten bij het opzuigen van stof, U moet hem echter verwijderen om water op te zuigen!
- F - Spanklem voor motorkop.
- G - Ketelingang.
- H - Ketel.
- L - Slang.

- M - Verlengbuis.
- O - Dubbel gebogenbuis
- P - Ronde borstel.
- Q - Kierzuiger.
- R - Zuigmond stof.
- S - Zuigmond water.

OPGELET

Om het rendement van uw toestel optimaal te houden, dient U regelmatig het polyester standaard filter te reinigen door het uit te kloppen en/of met een zachte borstel af te vegen.