

# UZ 934

---

Model:  
UZ 934



Onderdeellijst Nederlands

05-05-2010

# Inhoud

UZ 934

<b>Cover and Container</b>	<b>3</b>
<b>Filter, fan and cord</b>	<b>5</b>
<b>Nozzles, hose and tube</b>	<b>7</b>

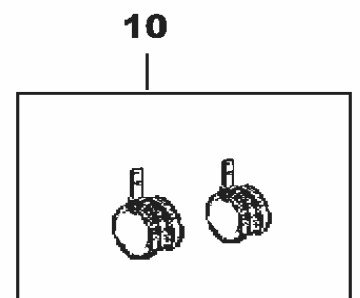
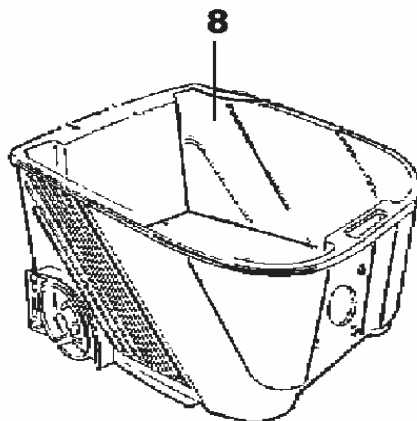
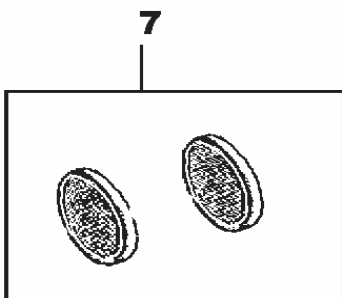
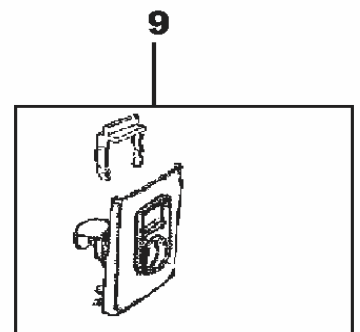
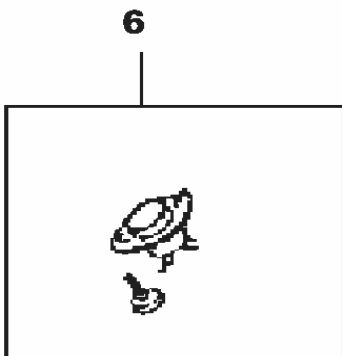
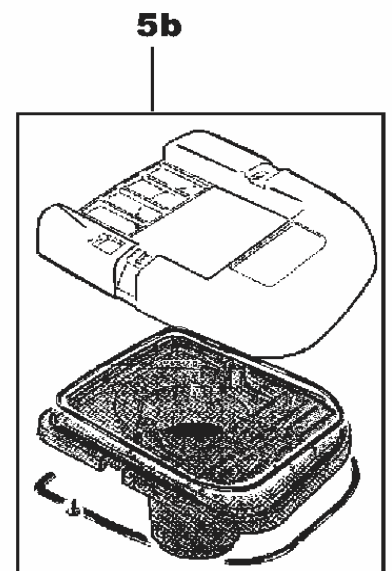
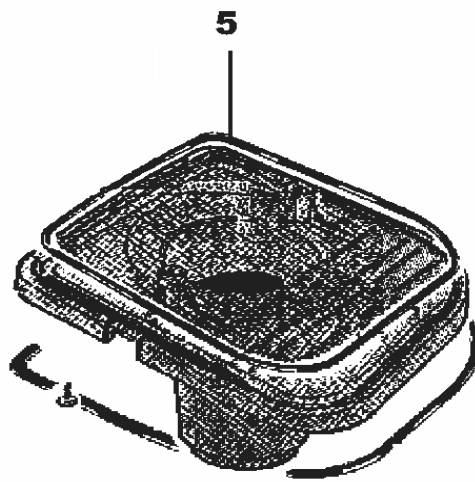
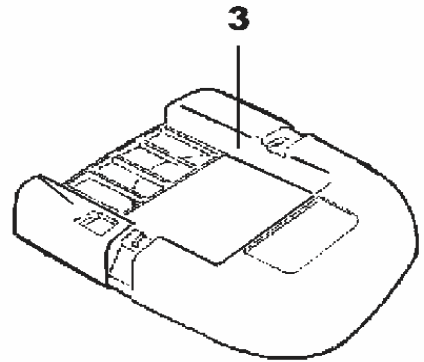
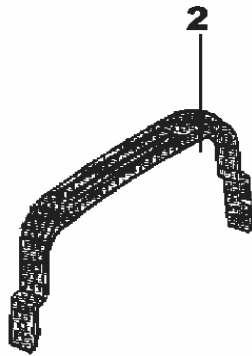
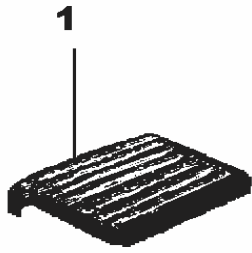
# Cover and Container

UZ 934

05-05-2010

Onderdeellijst-ID  
B0633\_2

3



# Cover and Container

UZ 934

05-05-2010

Onderdeellijst-ID  
B0633 2

4

Pos	Onderdeelnr	Hoe	Beschrijving	EAN
1	140 6873 500	1	FILTER DEKSEL UZ 934	7319519631
2	140 6872 500	1	HANDVAT UZ 934	7319519631
3	140 6871 500	1	DEKSEL UZ 934	7319519631
3	140 6871 520	1	COVER UPPER UL BLUE	7319519631
3	140 6871 530	1	COVER UPPER GREEN	7319519642
3	140 6871 590	1	KAP BOVEN ROOD	7319519662
4	140 5496 510	1	SCHAKELAAR UZ 934	7319519631
4	140 5496 510	1	SCHAKELAAR UZ 934	7319519631
5	140 6870 500	1	ONDERDEKSEL UZ 934	7319519631
5	140 6870 510	1	COVER LOWER UL KIT	7319519632
5	140 6870 520	1	COVER LOWER UL KIT	7319519658
6	140 3894 500	1	THERMISCHE BEVEILIGING ME MET SCHROEVEN EN DRADEN	7319519631
7	140 8458 500	2	ACHTERWIELSET UZ 934	7319519632
8	140 6408 500	1	CONTAINER UZ 934 BLAUW	7319519631
8	140 6408 510	1	CONTAINER UZ 934 GRIJS	7319519631
8	140 6408 520	1	CONTAINER YELLOW UZ934	7319519675
8	140 6408 600	1	CONTAINER ALTOBLUE UZ934	7319519658
8	140 6408 610	1	CONTAINER ORANJE UZ934	7319519662
9	140 7205 500	1	KETELAANSLUITING	7319519631
10	140 6422 500	2	VOORWIELENKIT	7319519631

NOTE: Part number 140 6871 520 cover upper UL blue, is cancelled.

The cover upper UL blue part, is instead included in item 5b part number 140 6870 520  
Cover kit UL Alto blue. This kit is valid for UL-approved machines.

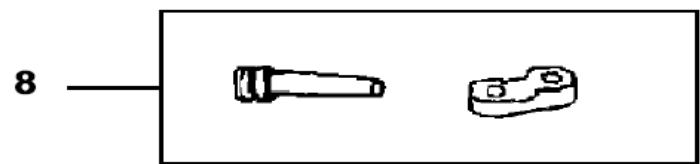
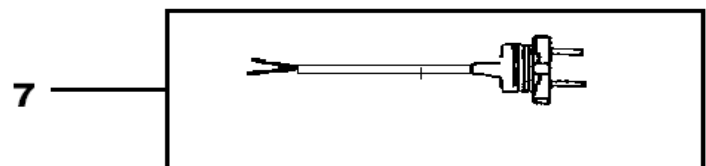
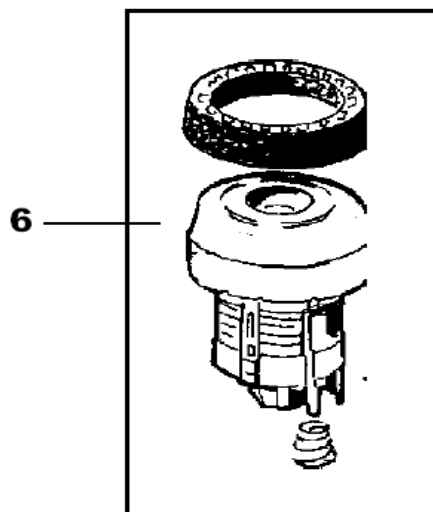
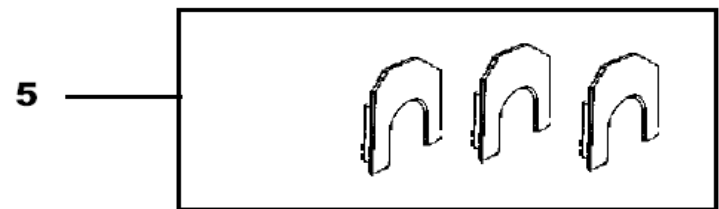
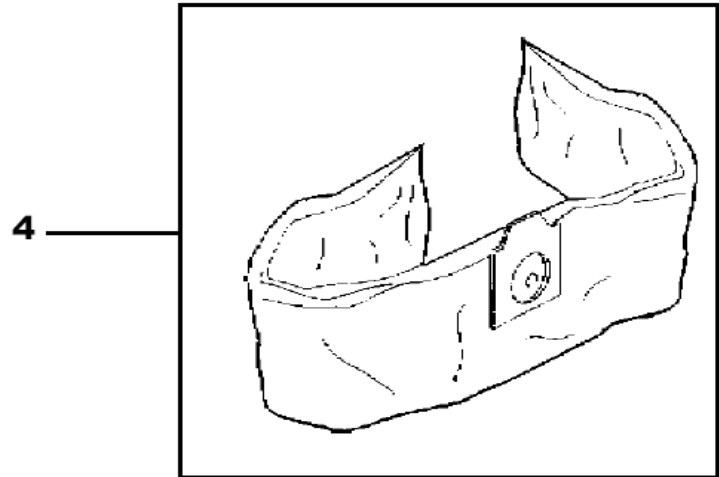
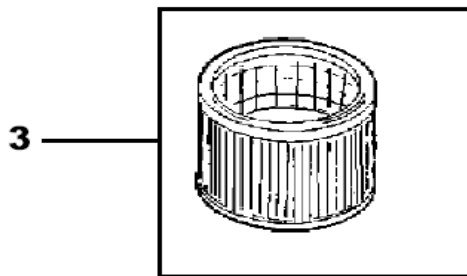
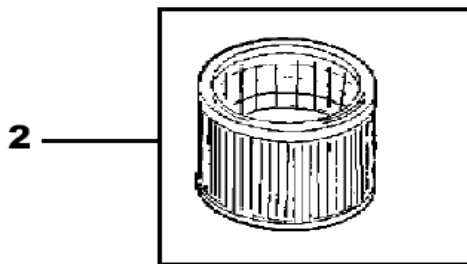
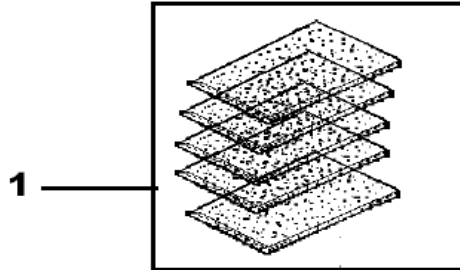
# Filter, fan and cord

UZ 934

05-05-2010

Onderdeellijst-ID  
B0635\_2

5



# Filter, fan and cord

UZ 934

05-05-2010

Onderdeellijst-ID  
B0635 2

6

Pos	Onderdeelnr	Hoe	Beschrijving	EAN
0	140 8163 010	1	VOORFILTER UZ 934 not shown	7319519410
1	140 6879 500	5	UITBLAASFILTER UZ 934 5 STUKS	7319519631
2	140 6880 500	1	FILTER UNIVERSEEL UZ 934	7319519631
3	140 7542 010	1	HEPA-FILTER UZ934	7319519482
4	140 5612 000	1	STOFZAK HERBRUIKBAAR UZ 934	7319519388
4	140 6905 020	10	STOFZAK UZ 934 10 STUKS	7319519403
5	140 6744 500	3	KLEM STOFZAK UZ932/UZ934 3 STUKS	7319519631
6	140 7902 500	1	MOTOR GD 930 S2	7319519605
6	140 7902 510	1	MOTOR UZ 930 110 VOLT	7319519605
6	140 7902 520	1	MOTOR GD 930	7319519605
6	140 7902 530	1	FAN UNIT KIT DOMEL 100V	7319519605
6	140 7902 540	1	FAN UNIT KIT DOMEL 127V/FAN UNIT, SUSPENSION RING	7319519605
7	140 6423 500	1	SNOER 15 METER	7319519631
7	140 6423 510	1	SNOER 10 METER	7319519631
7	140 6423 520	1	CORD KIT CH L 15M	7319519631
7	140 6423 530	1	CORD UK L 15M	7319519631
7	140 6423 540	1	CORD UK L 10M	7319519631
7	140 6423 550	1	CORD US PLUG L 15M	7319519631
7	140 6423 560	1	CORD US L 10M GROUNDED	7319519631
7	140 6423 570	1	CORD JP L 15M	7319519631
7	140 6423 580	1	CORD AU L 14M	7319519631
7	140 6423 590	1	SNOER EU ROOD 12.7 M.	7319519665
8	140 7035 500	1	PROTECTION SLEEVE KIT	7319519631
8	140 7035 510	1	PROTECTION SLEEVE US KIT	7319519631
9	140 6667 040	1	FILTER L 130	7319519482

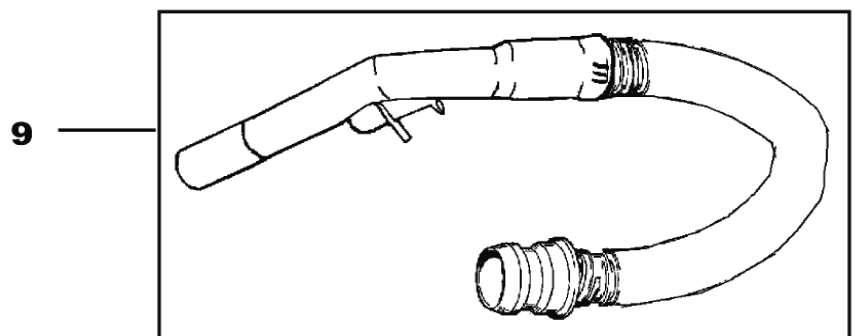
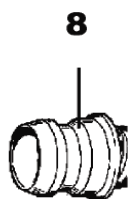
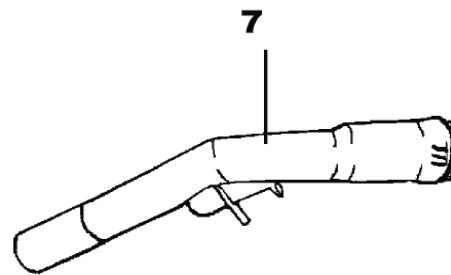
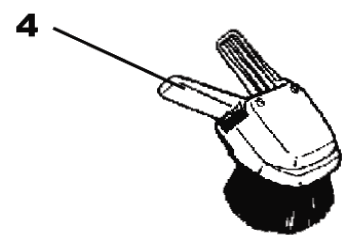
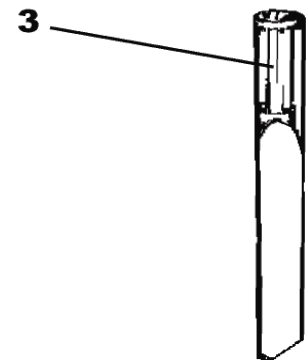
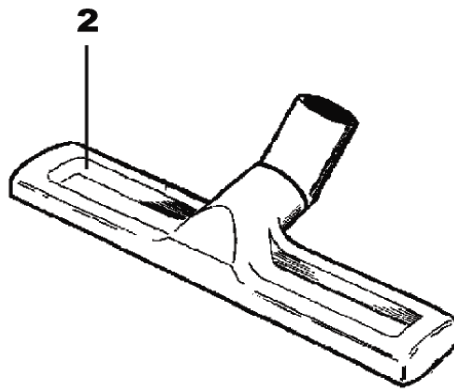
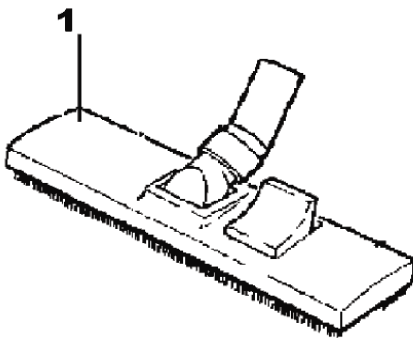
# Nozzles, hose and tube

UZ 934

05-05-2010

Onderdeellijst-ID  
B0637\_2

7



# Nozzles, hose and tube

UZ 934

05-05-2010

Onderdeellijst-ID  
B0637 2

8

Pos	Onderdeelnr	Hoe	Beschrijving	EAN
1	11980300	1	COMBINATIEMONDSTUK GRIJS ZONDER WIEL	
2	140 6701 500	1	MONDSTUK UZ 934	7319519631
3	010 3098 500	1	SPLEETZUIGMOND 32 MM	7319519629
4	011 3104 500	1	PLUMEAUCOMBINATIE	7319519629
5	011 8130 500	1	TELESCOOPBUIS 32 MM ALUMINIUM	7319519631
6	011 6431 500	1	ZUIGBUIS 32 MM 50 CM	7319519631
7	140 7584 500	1	BUIS GEBOGEN UZ 934	7319519631
8	140 3304 500	1	SLANGKOPPELING 32 MM UZ 934	7319519631
9	140 6430 500	1	SLANG UZ 934 COMPLEET	7319519631