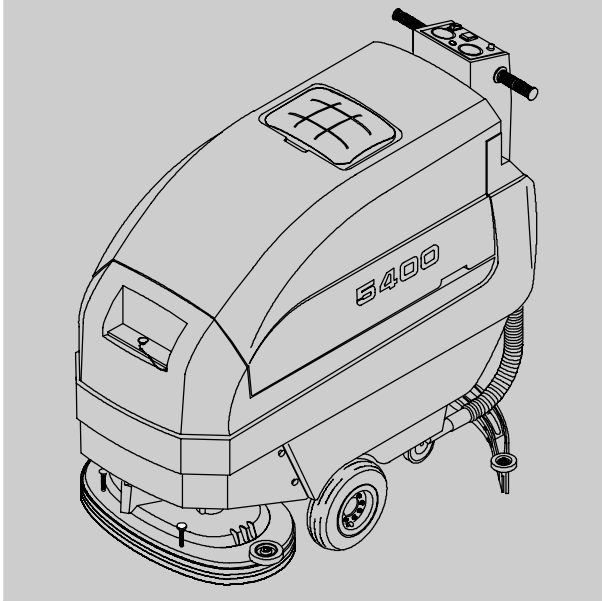




5400



- Parts Manual (EN)
- Ersatzteilliste (DE)
- Liste Des Pièces (FR)
- Onderdelen Lijst (NL)
- Lista De Repuestos (ES)

Model Part No.:

- M54005203 - 610mm Disk
- M54005213 - 610mm Disk ES
- M54005303 - 610mm Cylindrical
- M54005313 - 610mm Cylindrical ES
- M54005063 - FaST



www.tennantco.com

606868
Rev. 05 (12-2006)
* 606868 *

PARTS LIST - ERSATZTEILLISTE - LISTE DES PIÈCES - ONDERDELENLIJST - LISTA DE REPUESTOS

EN

This manual is furnished with each new TENNANT 5400 Model . A complete illustrated Parts Lists is supplied with this machine, use this list to order parts. Before ordering parts or supplies, be sure to have your machine model number and serial number handy. Parts and supplies may be ordered by phone or mail from any TENNANT parts and service center, distributor or from any of the TENNANT subsidiaries.

DE

Dieses Handbuch wird mit jeder neuen TENNANT Modell 5400 ausgeliefert. Vergewissen Sie sich vor der Bestellung von Ersatzteilen oder Zubehör, daß Sie die Modell- und Seriennummer Ihrer Maschine zur Hand haben. Ersatzteile und Zubehör können Sie telefonisch oder schriftlich bei jedem TENNANT -Ersatzteile- und Kundendienst- Zentrum, bei Ihrem TENNANT- Vertragshändler oder einer der TENNANT-Filialen bestellen.

FR

Ce manuel accompagne chaque nouvelle machine TENNANT Model 5400. Avant de commander des pièces détachées ou des fournitures, veillez à avoir à portée de la main le numéro de modèle et le numéro de série de votre machine. Vous pouvez commander les pièces détachées et les fournitures par téléphone ou par courrier auprès de tout centre de service après-vente TENNANT, tout distributeur TENNANT agréé ou toute succursale TENNANT.

NL

Deze handleiding hoort bij de TENNANT machine type 5400. Zorg ervoor dat u het type- en serienummer van uw machine bij de hand hebt wanneer u een bestelling doorgeeft. U kunt alle benodigde onderdelen en materialen telefonisch of schriftelijk bestellen bij Service Centers, distributeurs of dochterondernemingen van TENNANT.

ES

El presente manual acompaña todas las TENNANT Modelo 5400 nuevas. Antes de hacer el pedido de piezas o repuestos, asegúrese de que tenga a mano el número de modelo y el número de serie de la máquina . Puede hacer su pedido de piezas y repuestos por teléfono o por carta a cualquiera de los centros de repuestos y servicio TENNANT, distribuidores o a cualquiera de las sucursales de TENNANT.

MACHINE DATA - MASCHINEN-DATEN - DONNEES DE LA MACHINE - MACHINEGEGEVENS - DATOS DE LA MÁQUINA

Please fill out at time of installation for future reference.

Bitte halten Sie hier die folgenden Angaben über Ihre Maschine fest, damit Sie diese später nachschlagen können.

Veillez remplir ce cadre au moment de l'assemblage pour vos besoins futurs.

S.v.p. invullen bij ingebruikname voor toekomstige referentie.

Por favor rellene estos datos en el momento de la instalación para utilizarlos como referencia en el futuro.

Model No.-	Installation Date -	Serial Number-
Modell Nr.-	Datum Inbetriebnahme -	Maschinen-Seriennummer-
No. Modèle-	Date d'installation -	No. Série de la Machine-
Modelnr.-	Datum ingebruikname -	Seriennummer-
Nº Modelo- _____	Fecha de instalación - ____/____/____	Nº de serie de la Máquina - _____

TENNANT N.V.
Industrielaan 6 5405 AB
P.O. Box 6 5400 AA Uden-The Netherlands

europa@tenantco.com
www.tenantco.com

Copyright E 1998, 1999, 2000, 2001, 2002, 2003, 2006 Tennant Company.

**PARTS LIST - ERSATZTEILLISTE - LISTE DES PIÈCES -
ONDERDELENLIJST - LISTA DE REPUESTOS**

TABLE OF CONTENTS - INHALTSVERZEICHNIS - SOMMAIRE - INHOUDSOPGAVE - ÍNDICE

PARTS LIST - ERSATZTEILLISTE - LISTE DES PIÈCES - ONDERDELENLIJST - LISTA DE REPUESTOS

REPLACEMENT BRUSH AND PAD DRIVER GROUP	6
ERSATZ-BÜRSTEN- UND SCHEIBEN-ANTRIEBSEINHEIT	
GROUPE REMPLACEMENT DES BROSSES ET DU PIGNON MENANT DE PATIN	
VERVANGENDE BORSTELS EN ZOOLAANDRIJVINGEN GROEP	
SUSTITUCIÓN DEL CONJUNTO DE CEPILLOS E IMPULSOR DE LA ALMOHADILLA	
SOLUTION TANK GROUP	8
FRISCHWASSERTANK GRUPPE	
ENSEMBLE DU RÉSERVOIR DE SOLUTION	
SCHOONWATERTANKSYSTEEM	
GRUPE DEL DEPÓSITO DE DISOLUCIÓN	
RECOVERY TANK GROUP	10
SCHMUTZWASSERTANK GRUPPE	
GROUPE RÉSERVOIR DE RECUPERATION	
VUILWATERTANK GROEP	
CONJ. DESPOSITO RECUPERAR	
CONTROL CONSOLE GROUP	12
ARMATURENBRETT GRUPPE	
GROUPE TABLEAU DE COMMANDE	
BEDIENINGSPANEEL GROEP	
CONJUNTO CONSOLA DE CONTROLES	
COMPONENT PANEL GROUP	14
KOMPONENTENBRETT GRUPPE	
TABLEAU DES COMPOSANTS	
KOMPONENTENPANEEL GROEP	
GRUPO TABLERO DE COMPONENTÉ	
POWER KILL SWITCH CONSOLE GROUP	16
NOTAUS SCHALTER KONSOLE EINHEIT	
GROUPE PUPITRE DE SECTIONNEUR D'ALIMENTATION	
GROEP OP BEDIENINGSPANEEL VOOR NOODSTOPSCHAKELAAR	
GRUPO DE LA CONSOLA DEL INTERRUPTOR DE PARADA	
DRIVE GROUP	18
ANTRIEB GRUPPE	
GROUPE D'ENTRAÎNEMENT	
AANDRIJF GROEP	
GRUPO DE TRANSMISIÓN	
SCRUB HEAD ACTUATOR GROUP	20
SCHRUBBKOPF STELLANTRIEBS EINHEIT	
GROUPE VERIN DE TÊTE DE BROSSAGE	
SCHROBKOP ACTUATOR GROEP	
GRUPO DEL ACTUADOR DEL CABEZAL DE FREGADO	
DISK SCRUB HEAD GROUP, 610mm	22
SCHEIBEN SCHRUBBKOPF EINHEIT	
GROUPE TÊTE DE BROSSAGE A DISQUE	
SCHIJFSCHROBKOP GROEP	
GRUPO DEL CABEZAL DE FREGADO DE DISCO	

**PARTS LIST - ERSATZTEILLISTE - LISTE DES PIÈCES -
 ONDERDELENLIJST - LISTA DE REPUESTOS**

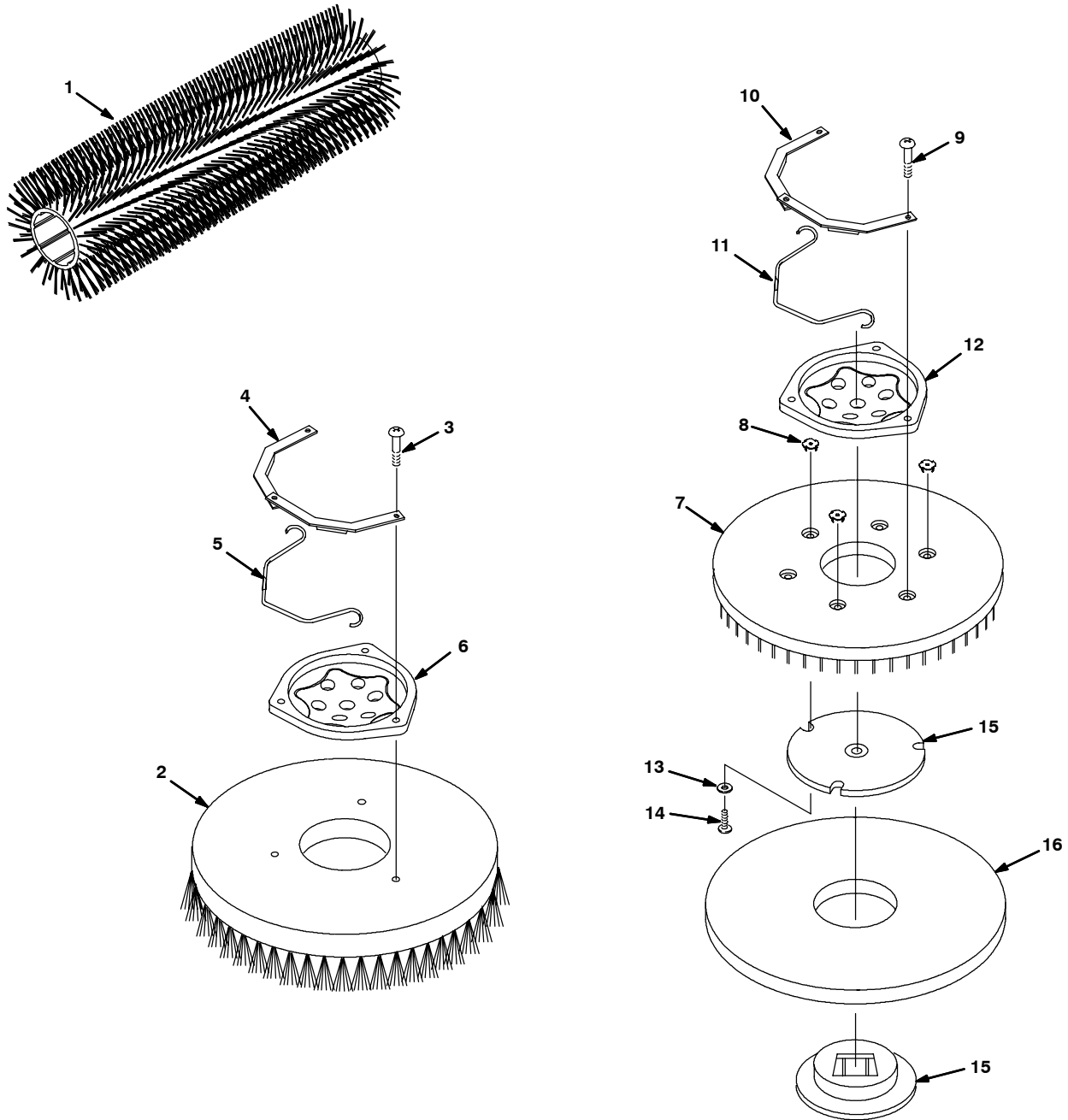
CYLINDRICAL BRUSH SCRUB HEAD GROUP, 610mm	24
WALZENBÜRSTEN SCHRUBBKOPF EINHEIT	
GROUPE TETE DE BROSSAGE CYLINDRIQUE	
CILINDERBORSTEL SCHROBKOP GROEP	
GRUPO DEL CABEZAL DE FREGADO CON CEPILLO CILÍNDRICO	
SOLUTION GROUP, STANDARD MODEL	28
INSTALLATIONSGRUPPE	
ENSEMBLE DES CONDUITES	
LEIDINGSYSTEEM	
GRUPO DE TUBERÍAS	
SOLUTION GROUP, FaST MODEL	30
FRISCHWASSER-EINHEIT	
GROUPE SOLUTION FaST	
FaSTtVLOEISTOFGROEP	
GRUPO DE DISOLUCIÓN DEL MODELO FAST	
SQUEEGEE CONTROL GROUP	34
WISCHGUMMI STEUERUNGS EINHEIT	
GROUPE COMMANDE DE RACLOIR	
VLOERWISSERREGELING GROEP	
GRUPO DE CONTROL DE LA ESCOBILLA DE GOMA	
SQUEEGEE ASSEMBLY GROUP - STD WIDTH, 838mm	36
ABSTREIFER GRUPPE	
GROUPE DE LA RACLETTE	
DWEILRUBBER GROEP	
CONJUNTO PALETA	
FaST SOLUTION PUMP BREAKDOWN	38
DEFEKTE FRISCHWASSERPUMPE	
PANNE DE POMPE A SOLUTION	
VLOEISTOFPOMP	
AVERÍA DE LA BOMBA DE DISOLUCIÓN	
FaST AIR PUMP BREAKDOWN	38
DEFEKTE LUFTPUMPE	
PANNE DE POMPE A AIR	
LUCHTPOMP	
AVERÍA DE LA BOMBA DE AIRE	
OPTIONAL EQUIPMENT - SONDERAUSRÜSTUNG - ÉQUIPEMENT AU CHOIX - EXTRA UITRUSTING - EQUIPO OPCIONAL	
ES SOLUTION GROUP	39
ES LÖSUNG GRUPPE	
ES GRUPE DE SOLUTION	
GROEP ES REINIGINGSVLOEISTOF	
ES GRUPO DE LA SOLUCIÓN	
ACCESSORY CONSOLE GROUP	40
ZUSÄTZLICHE BEDIENUNGSPULT EINHEIT	
GROUPE PANNEAU ACCESSOIRE	
ACCESSOIRE BEDIENINGSPANEEL GROEP	
GRUPO DE ACCESORIOS DE LA CONSOLA	
HARD FLOOR WAND ASSEMBLY	42
HARTBODEN STABSATZ	
ASSEMBLAGE MANCHE POUR SOL DUR	
HANDZUIGER HARDE VLOEREN INSTALLATIE	
CONJUNTO DEL TUBO PARA SUELOS DUROS	

**PARTS LIST - ERSATZTEILLISTE - LISTE DES PIÈCES -
ONDERDELENLIJST - LISTA DE REPUESTOS**

POWER WAND HOSE ASSEMBLY	44
HANDSCHRUBBER-SCHLAUCHEINHEIT	
TUYAU D'AUXILIAIRE D'ASPIRATION	
HANDSCHROBBERSLANG	
CONJUNTO DE LA MANGUERA DEL TUBO DE ASPIRACIÓN	
WAND SOLUTION GROUP	45
STABANSCHLUSS EINHEIT	
GROUPE TUYAUTERIE DE MANCHE	
HANDZUIGER GROEP	
GRUPO DE TUBERÍAS DEL TUBO	
BATTERY GROUP 6V/180AH/5H	46
BATTERIEEINHEIT 6V/180AH/5H	
GROUPE BATTERIE 6V/180AH/5H	
ACCUGROEP 6V/180AH/5H	
GRUPO DE LA BATERÍA 6V/180AH/5H	
MAINTENANCE FREE BATTERY GROUP 6V/165AH/5H	47
WARTUNGFREIE BATTERIE SATZ 6V/165AH/5H	
KIT BATTERIE SANS MAINTENANCE 6V/165AH/5H	
ONDERHOUDSVRIJE 6V/165AH/5H	
NINGÚN MANTENIMIENTO GRUPO DE LA BATERÍA 6V/165AH/5H	
TRACTION BATTERY GROUP 6V/175AH/5H	48
TRAKTIONSBATTERIE-EINHEIT 6V/175AH/5H	
GROUPE BATTERIE DE TRACTION 6V/175AH/5H	
TRACTIEACCUGROEP 6V/175AH/5H	
GRUPO DE LA BATERÍA DE TRACCIÓN 6V/175AH/5H	
ELECTRICAL DIAGRAM - ELEKTRISCHES SYSTEM - SYSTÈM ÉLECTRIQUE -	49
ELEKTRISCH SYSTEEM - ESQUEMA ELÉCTRICO	

**PARTS LIST - ERSATZTEILLISTE - LISTE DES PIÈCES -
ONDERDELENLIJST - LISTA DE REPUESTOS**

**REPLACEMENT BRUSH AND PAD DRIVER GROUP - ERSATZ-BÜRSTEN- UND
SCHEIBEN-ANTRIEBSEINHEIT - GROUPE REMPLACEMENT DES BROSSES ET DU PIGNON MENANT DE
PATIN - VERVANGENDE BORSTELS EN ZOOLAANDRIJVINGEN GROEP - SUSTITUCIÓN DEL CONJUNTO
DE CEPILLOS E IMPULSOR DE LA ALMOHADILLA**



**PARTS LIST - ERSATZTEILLISTE - LISTE DES PIÈCES -
ONDERDELENLIJST - LISTA DE REPUESTOS**

**REPLACEMENT BRUSH AND PAD DRIVER GROUP - ERSATZ-BÜRSTEN- UND
SCHEIBEN-ANTRIEBSEINHEIT - GROUPE REMPLACEMENT DES BROSSES ET DU PIGNON MENANT DE
PATIN - VERVANGENDE BORSTELS EN ZOOLAANDRIJVINGEN GROEP - SUSTITUCIÓN DEL CONJUNTO
DE CEPILLOS E IMPULSOR DE LA ALMOHADILLA**

REF	PART #	DESCRIPTION	BEZEICHNUNG	DESIGNATION	OMSCHRIJVING	DESCRIPCIÓN	QTY	
1	385910	DBRUSH, CYLINDRICAL, SOFT NYLON, 610MM (24 IN)	BÜRSTE	BALAI	BORSTEL	ESCOBILLA	2	
	385911	DBRUSH, CYLINDRICAL, POLY, 610MM (24 IN)	BÜRSTE	BALAI	BORSTEL	ESCOBILLA	2	
	385912	DBRUSH, CYLINDRICAL, HEAVY DUTY POLY, 610MM (24 IN)	BÜRSTE	BALAI	BORSTEL	ESCOBILLA	2	
	385913	DBRUSH, CYLINDRICAL, ABRASIVE GRIT, 610MM (24 IN)	BÜRSTE	BALAI	BORSTEL	ESCOBILLA	2	
∇	2	385906	DBRUSH, DISK POLY, 305MM (12 IN)	BÜRSTE	BALAI	BORSTEL	ESCOBILLA	2
		385905	DBRUSH, DISK SOFT NYLON, 305MM (12 IN)	BÜRSTE	BALAI	BORSTEL	ESCOBILLA	2
		385907	DBRUSH, DISK ABRASIVE GRIT, 305MM (12 IN)	BÜRSTE	BALAI	BORSTEL	ESCOBILLA	2
Y	3	32747	SCREW, PAN, M6X1.0X40	SCHRAUBE	VIS	SCHROEF	TORNILLO	3
Y	4	21852	DBRACKET, RETAINER, SPRING	HALTER	SUPPORT	STEUN	SOPORTE	1
Y	5	21853	DSPRING, BRUSH RETAINING	FEDER	RESSORT	VEER	RESORTE	1
Y	6	1017112	DHUB, DRIVE, BRUSH 3-HOLE	NABE	MOYEU	NAAF	CUBO	1
∇	7	385944	DRIVER ASSEMBLY, PAD,	BAUGRUPPE	ENSEMBLE	SAMENSTEL	CONJUNTO	2
Y	8	10908	NUT, T, M4X0.7	MUTTER	ECROU	MOER	TUERCA	3
Y	9	32747	SCREW, PAN, M6X1.0X40	SCHRAUBE	VIS	SCHROEF	TORNILLO	3
Y	10	21852	DBRACKET, RETAINER, SPRING	HALTER	SUPPORT	STEUN	SOPORTE	1
Y	11	21853	DSPRING, BRUSH RETAINING	FEDER	RESSORT	VEER	RESORTE	1
Y	12	1017112	DHUB, DRIVE, BRUSH 3-HOLE	NABE	MOYEU	NAAF	CUBO	1
Y	13	41579	WASHER, FLAT #8	FLACHSCHEIBE	RONDELLE	VLAKRING	ARANDELA	3
Y	14	04403	SCREW, PAN, M4X0.7X25, NL	SCHRAUBE	VIS	SCHROEF	TORNILLO	3
Y	15	370095	DCENTERLOCK	SICHERUNGSRING	ANNEAU DE BLOCAGE	CENTERBORGRING	ANILLO DE CIERRE	1
	16	385943	DPAD, STRIPPER, BROWN, 305MM (12 IN)	PAD	PATIN	BLOK	ALMOHADILLA	1
		385942	DPAD, SCRUBBER, BLUE, 305MM (12 IN)	PAD	PATIN	BLOK	ALMOHADILLA	1
		385941	DPAD, BUFFING, RED, 305MM (12 IN)	PAD	PATIN	BLOK	ALMOHADILLA	1
		385940	DPAD, POLISHING, WHITE, 305MM (12 IN)	PAD	PATIN	BLOK	ALMOHADILLA	1

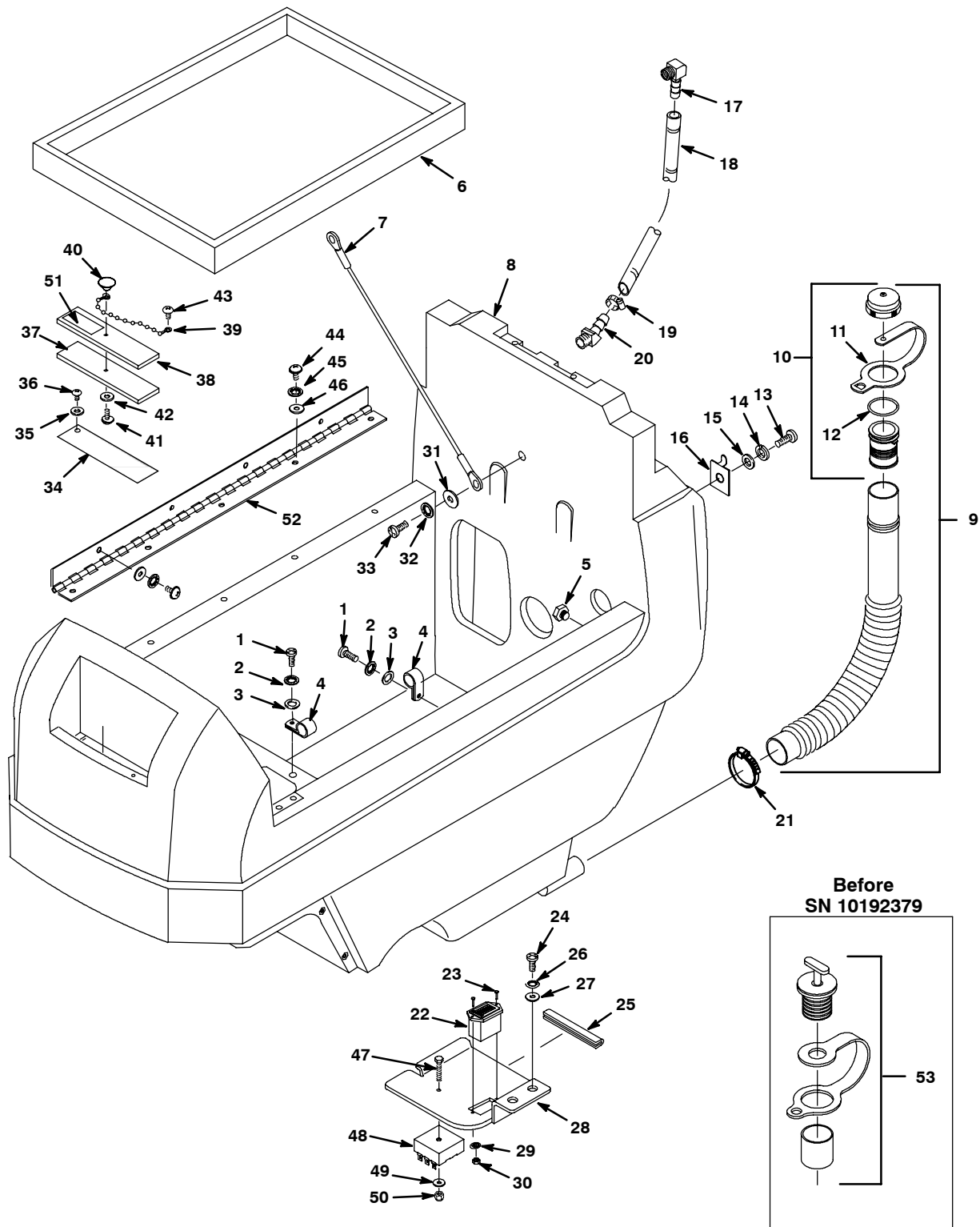
∇ ASSEMBLY/BAUGRUPPE/ENSEMBLE/SAMENSTEL/CONJUNTO

Y INCLUDED IN ASSEMBLY/IM BAUGRUPPE INBEGRIFFEN/Y COMPRIS EN ENSEMBLE/
BIJ SAMENSTELLING INBEGREPEN/INCLUIDO A CONJUNTA

D RECOMMENDED STOCK ITEM/ EMPFOHLENER VORRATSARTIKEL/ ELÉMENTS DE STOCK RECOMMANDÉS/
AANBEVOLEN ARTIKELN OP VOORRAAD/ PIEZAS RECOMENDADAS EN ALMACÉN

**PARTS LIST - ERSATZTEILLISTE - LISTE DES PIÈCES -
 ONDERDELENLIJST - LISTA DE REPUESTOS**

**SOLUTION TANK GROUP - FRISCHWSSERTANK GRUPPE - ENSEMBLE DU RÉSERVOIR DE SOLUTION -
 SCHOONWATERTANKSYSTEEM - GRUPE DEL DEPÓSITO DE DISOLUCIÓN**



**PARTS LIST - ERSATZTEILLISTE - LISTE DES PIÈCES -
ONDERDELENLIJST - LISTA DE REPUESTOS**

**SOLUTION TANK GROUP - FRISCHWASSERTANK GRUPPE - ENSEMBLE DU RÉSERVOIR DE SOLUTION -
SCHOONWATERTANKSYSTEEM - GRUPE DEL DEPÓSITO DE DISOLUCIÓN**

REF	PART #	DESCRIPTION	BEZEICHNUNG	DESIGNATION	OMSCHRIJVING	DESCRIPCIÓN	QTY
1	608322	SCREW, M6X1.0X16 TRSPHL	SCHRAUBE	VIS	SCHROEF	TORNILLO	3
2	578244000	WASHER, M6.4 LOCK	SCHEIBE	RONDELLE	SLUITRING	ARANDELA	3
3	140000	WASHER, 1/4 FLAT	SCHEIBE	RONDELLE	RING	ARANDELA	3
4	606697	CLAMP 1.125 DIA	KLEMMSCHELLE	ATTACHE	KLEM	ABRAZADER	3
5	630146	PLUG, 3/8	STOPFEN	BOUCHON	PLUG	TAPÓN	1
6	605059	TRAY, BATTERY	BATTERIETRÄGER	BERCEAU DE BATTERIE	ACCUBAK	BAND. DE BATERÍA	1
7	140960	DCABLE, REC TANK	KABEL,SEIL	CÂBLE	KABEL	CABLE	1
8	611344	TANK, SOLUTION - TEAL	TANK,LÖSUNG	RÉSERVOIR, SOL	TANK,OPLOSSING	DESPOSITO,SOLN.	1
∇	9	1010143	DASM., DRAIN HOSE 1.5DX32.3L	MONTAGE, SCHLAUCH	ASM., TUYAU	MONTAGE, SLANG	1
∇	10	1008639	DASM., CAP DRAIN HOSE	DECKELSATZ	ENS.COUCOVERCLE	DEKSELSET	1
∇	11	1019563	DSTRAP, DRAIN CAP	RIEMEN	SANGLE	BEVESTINGSBAND	1
∇	12	1008637	DO RING, 1.48 ID, 1.76 OD	O RING	JOINT TORIQUE	ANILLO "O"	1
13	608322	SCREW, M6X1.0X16 TRSPHL	SCHRAUBE	VIS	SCHROEF	TORNILLO	1
14	578244000	WASHER, M6.4 LOCK	SCHEIBE	RONDELLE	SLUITRING	ARANDELA	1
15	140000	WASHER, 1/4 FLAT	SCHEIBE	RONDELLE	RING	ARANDELA	1
16	601460	CLIP, DRAIN HOSE	SPANGE	AGRAFE	VEERKLEM	PINZE SUJECION	1
17	150419	FITTING, 1/4MX3/8H ELBOW	FITTING	DOUILLE	FITTING	MANTAJE	1
18	606879	HOSE, SIGHT GAGE	SCHLAUCH	DURITE	SLANG	MANGUERA	1
19	43844	CLAMP, HOSE, WORM 0.25-0.62D	KLEMMSCHELLE	ATTACHE	KLEM	ABRAZADER	1
20	605394	FITTING, BRS, E45, BM06/PM04 T	FITTING	DOUILLE	FITTING	MANTAJE	1
21	11531	CLAMP, HOSE WORM 1.06-2.00D	KLEMMSCHELLE	ATTACHE	KLEM	ABRAZADER	1
22	377433	GAUGE, HOUR METER, 12-80VDC	METER	JAUGE	METER	CALIBRADOR	1
23	200070266	SCREW, M3X.5X16 PANPHL	SCHRAUBE	VIS	SCHROEF	TORNILLO	2
24	608322	SCREW, M6X1.0X16 TRSPHL	SCHRAUBE	VIS	SCHROEF	TORNILLO	2
25	606889	EDGING, PLASTIC	KANTENSCHUTZ	PROTECTION	BESCHERMRAND	CONTRAHUELLA	1
26	578244000	WASHER, M6.4 LOCK	SCHEIBE	RONDELLE	SLUITRING	ARANDELA	2
27	140000	WASHER, 1/4 FLAT	SCHEIBE	RONDELLE	RING	ARANDELA	2
28	606524	BRACKET, HOUR METER	HALTER	SUPPORT	STEUN	SOPORTE	1
29	200301012	WASHER, M3 FLAT	SCHEIBE	RONDELLE	RING	ARANDELA	2
30	579211	NUT, M3 HEXLCK	MUTTER	ECROU	MOER	TUERCA	2
31	140000	WASHER, 1/4 FLT	SCHEIBE	RONDELLE	RING	ARANDELA	1
32	578244000	WASHER, M6.4 LOCK	SCHEIBE	RONDELLE	SLUITRING	ARANDELA	1
33	608322	SCREW, M6X1.0X16 TRSPHL	SCHRAUBE	VIS	SCHROEF	TORNILLO	1
34	606146	DSCREEN, SOLUTION FILL	SIEB	TAMIS	SCHERMZEEF	MALLA	1
35	140032	WASHER #6 FLAT	SCHEIBE	RONDELLE	RING	ARANDELA	2
36	140826	SCREW, #6X3/4 PANPHL	SCHRAUBE	VIS	SCHROEF	TORNILLO	2
37	605062	DGASKET, SOL FILL COVER	DICHTUNG	JOINT	PAKKING	JUNTA	1
38	605061	DCOVER, SOLUTON FILL	DECKEL	COUCOVERCLE	DEKSEL	CUBIERTA	1
39	621443	DCHAIN, DRAIN PLUG	KETTE	CHÂINE	KETTING	CADENA	1
40	578301	DKNOB, FILL COVER	KNOPF	BOUTON	KNOP	PERILLA	1
41	140826	DSCREW, #6X3/4 PANPHL	SCHRAUBE	VIS	SCHROEF	TORNILLO	1
42	140018	WASHER, #10 LOCK	SCHEIBE	RONDELLE	SLUITRING	ARANDELA	1
43	578201000	SCREW, #10-32X.5 PANPHL	SCHRAUBE	VIS	SCHROEF	TORNILLO	1
44	608322	SCREW, M6X1.0X16 TRSPHL	SCHRAUBE	VIS	SCHROEF	TORNILLO	9
45	578244000	WASHER, M6.4 LOCK	SCHEIBE	RONDELLE	SLUITRING	ARANDELA	9
46	140000	WASHER, 1/4 FLAT	SCHEIBE	RONDELLE	RING	ARANDELA	9
47	06945	SCREW, M06X1X30 (FAST MODEL)	AUFKLEBER	AUTOCOLLANT	PLAKPLAATJE	CALCOMANIA	1
48	1005325	DTIMER, PUMP (FAST MODEL)	ZEITSCHALTER	MINUTERIE	TIMER	TEMPORIZADOR	1
49	32483	WASHER, FLAT .25 (FAST MODEL)	SCHEIBE	RONDELLE	SLUITRING	ARANDELA	1
50	08708	NUT, LCK M06X1.0 (FAST MODEL)	MUTTER	ECROU	MOER	TUERCA	1
51	391451	LABEL, ATTENTION (FAST MODEL)	AUFKLEBER	AUTOCOLLANT	PLAKPLAATJE	CALCOMANIA	1
52	605244	HINGE, RECOVERY TANK	SCHARNIER	CHARNIERE	SCHARNIER	BISAGRAFLACH	1
53	1010143	CAP, DRAIN ASSEMBLY REPLACED BY ASSY ITEM #9	DECKELSATZ	ENS.COUCOVERCLE	DEKSELSET	CONJ.CUBIERTA	1

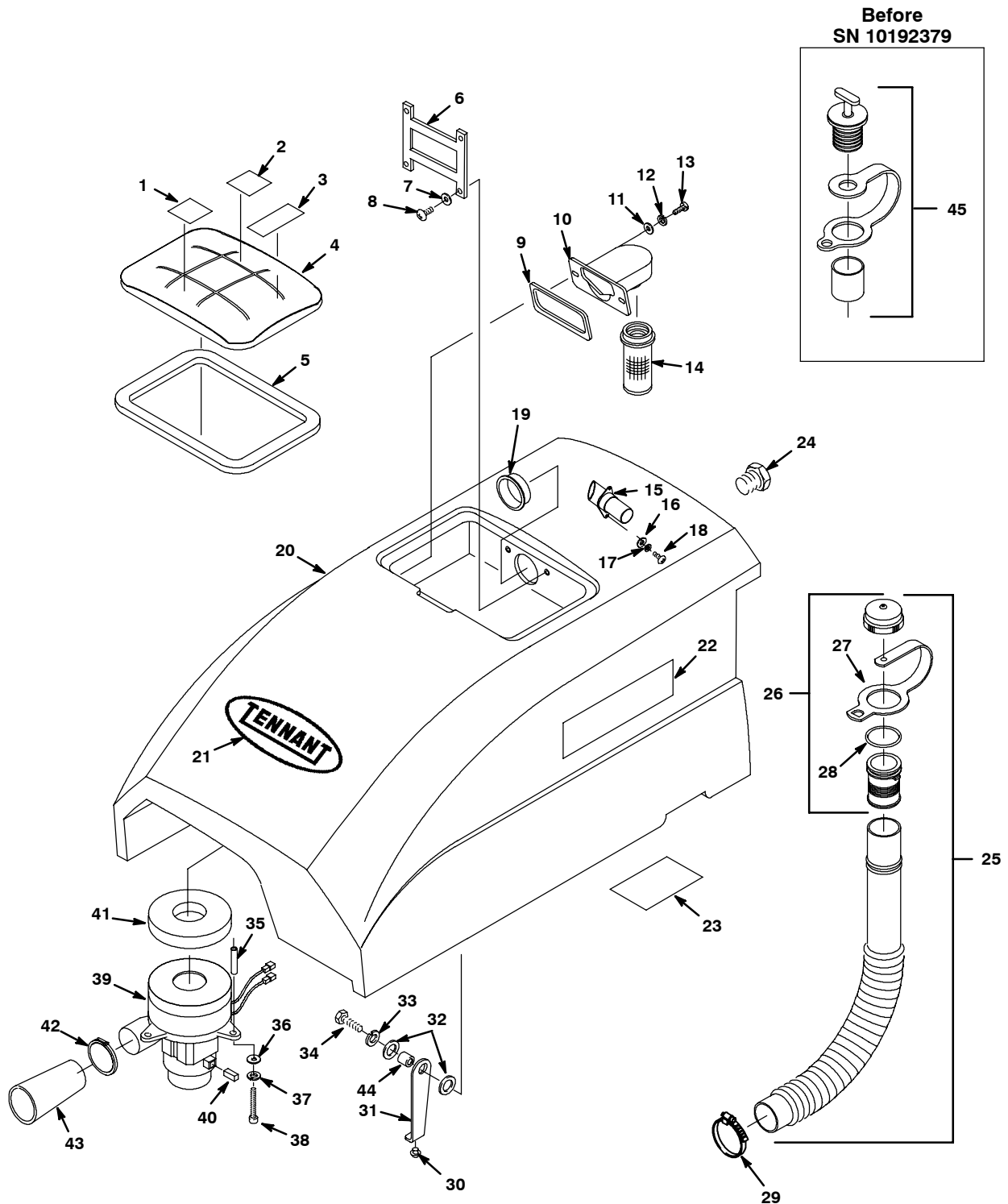
∇ ASSEMBLY/BAUGRUPPE/ENSEMBLE/SAMENSTEL/CONJUNTO

∇ INCLUDED IN ASSEMBLY/IM BAUGRUPPE INBEGRIFFEN/Y COMPRIS EN ENSEMBLE/
BIJ SAMENSTELLING INBEGREPEN/INCLUIDO A CONJUNTA

D RECOMMENDED STOCK ITEM/ EMPFOHLENER VORRATSARTIKEL/ ELÉMENTS DE STOCK RECOMMANDÉS/
AANBEVOLEN ARTIKELEN OP VOORRAAD/ PIEZAS RECOMENDADAS EN ALMACÉN

**PARTS LIST - ERSATZTEILLISTE - LISTE DES PIÈCES -
 ONDERDELENLIJST - LISTA DE REPUESTOS**

**RECOVERY TANK GROUP - SCHMUTZWASSERTANK GRUPPE - GROUPE RESERVOIR DE RECUPERATION-
 VUILWATERTANK GROEP - CONJ. DESPOSITO RECUPERAR**



**PARTS LIST - ERSATZTEILLISTE - LISTE DES PIÈCES -
ONDERDELENLIJST - LISTA DE REPUESTOS**

**RECOVERY TANK GROUP - SCHMUTZWASSERTANK GRUPPE - GROUPE RESERVOIR DE RECUPERATION
- VUILWATERTANK GROEP - CONJ. DESPOSITO RECUPERAR**

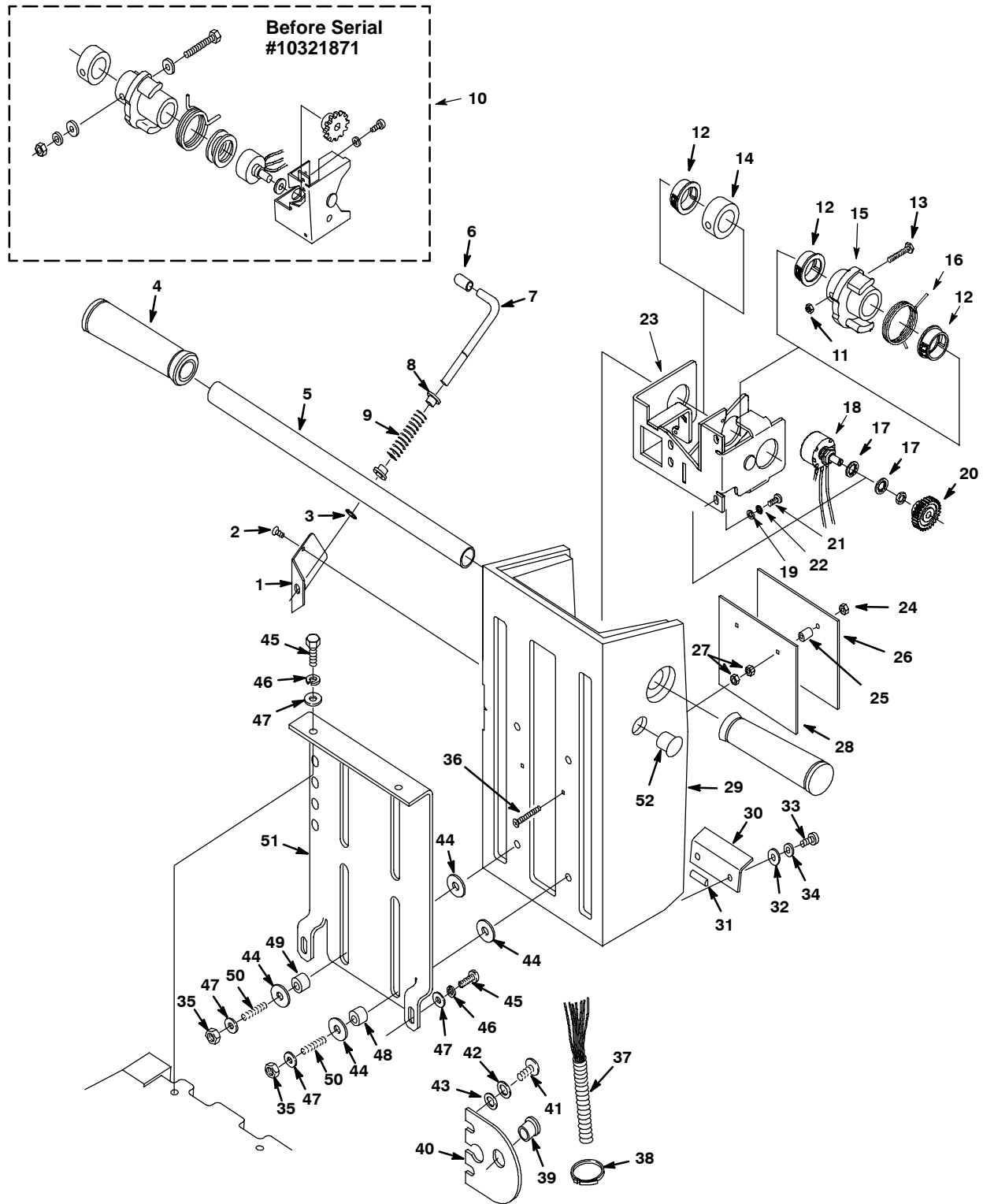
REF	PART #	DESCRIPTION	BEZEICHNUNG	DESIGNATION	OMSCHRIJVING	DESCRIPCIÓN	QTY
∇	630601	KIT, COVER	SATZ, DECKEL	ENSEMBLE, COUVERCLE	SET, DEKSEL	JUEGO, CUBIERTA	1
Y	1 630420	DECAL, FLAMMABLE MATERIAL	AUFKLEBER	AUTOCOLLANT	PLAKPLAATJE	CALCOMANIA	1
Y	2 606105	DECAL, DO NOT SPRAY	AUFKLEBER	AUTOCOLLANT	PLAKPLAATJE	CALCOMANIA	1
Y	3 630422	DECAL, BATTERY CHARGE	AUFKLEBER	AUTOCOLLANT	PLAKPLAATJE	CALCOMANIA	1
Y	4 630055	COVER, TANK CLEANOUT	DECKEL	COUVERCLE	DEKSEL	CUBIERTA	1
Y	5 630367	DGASKET, REC. TANK COVER	DICHTUNG	JOINT	PAKKING	JUNTA	1
Y	6 630056	STRAP, TANK COVER RETAINING	HALTER	SUPPORT	BEVESTIGING	RETENEDOR	1
Y	7 1009168	WASHER, .174 FLAT	SCHEIBE	RONDELLE	RING	ARANDELA	4
Y	8 140872	SCREW, #6X3/8 PANPHL	SCHRAUBE	VIS	SCHROEF	TORNILLO	4
Y	9 630255	GASKET, FLOAT MOUNT	DICHTUNG	JOINT	PAKKING	JUNTA	1
10	630053	MOUNT, FLOAT CAGE	AUFHÄNGUNG	SUPPORT	BEVESTIGING	MONTAJE	1
11	140000	WASHER, 1/4 FLAT	SCHEIBE	RONDELLE	RING	ARANDELA	2
12	578244000	WASHER, M6.4 LOCK	SCHEIBE	RONDELLE	SLUITRING	ARANDELA	2
13	608322	SCREW, TRS M6 X 1.0 X16 PHL	SCHRAUBE	VIS	SCHROEF	TORNILLO	2
14	630052	DFLOAT CAGE, W/BALL	SCHWIMMER	FLOTTEUR	VLOTTER	FLOTADOR	1
15	607372	ADAPTER, HOSE	VERBINDUNGSGROHR	RACCORD	VERLOOPSTUK	ADAPTOR	1
16	200301016	WASHER, M5.3 FLAT	SCHEIBE	RONDELLE	RING	ARANDELA	2
17	1026457	WASHER, LOCK M5	SCHEIBE	RONDELLE	SLUITRING	ARANDELA	2
18	200070382	SCREW, M5X.8X10	SCHRAUBE	VIS	SCHROEF	TORNILLO	2
19	610979	PLUG, CAP 2	STOPFEN	BOUCHON	PLUG	TAPÓN	1
20	606587	TANK, RECOVERY TEAL	TANK, REZYKLIER	RESERVOIR REC.	TANK, VUILWATER	DESPOSITO	1
21	630229	LABEL, TENNANT	AUFKLEBER	AUTOCOLLANT	PLAKPLAATJE	CALCOMANIA	1
22	606401	LABEL, 5400	AUFKLEBER	AUTOCOLLANT	PLAKPLAATJE	CALCOMANIA	2
	1005333	LABEL, 5400 FAST	AUFKLEBER	AUTOCOLLANT	PLAKPLAATJE	CALCOMANIA	2
23	606520	DECAL, BATTERY PLACEMENT	AUFKLEBER	AUTOCOLLANT	PLAKPLAATJE	CALCOMANIA	1
24	630147	PLUG, 3/4 NPT	STOPFEN	BOUCHON	PLUG	TAPÓN	1
∇	25 1017865	DASM., DRAIN HOSE 1.5DX37.5L	MONTAGE, SCHLAUCH	ASM, TUYAU	MONTAGE, SLANG	CONJ., MANGUERA	1
Y	26 1008639	DASM., CAP DRAIN HOSE	DECKELSATZ	ENS. COUVERCLE	DEKSELSET	CONJ. CUBIERTA	1
Y	27 1019563	DSTRAP, DRAIN CAP	RIEMEN	SANGLE	BEVESTIGINGSBAND	BRIDA	1
Y	28 1008637	DO RING, 1.48 ID, 1.76 OD	O RING	JOINT TORIQUE	O RING	ANILLO "O"	1
29	11531	CLAMP, HOSE WORM 1.06-2.00D	KLEMMSCHELLE	ATTACHE	KLEM	ABRAZADER	1
30	1014544	DBUMPER, RUBBER	STOBSTANGE	PARE-CHOC	STOOTRAND	PARACHOQUES	1
31	606527	DSUPPORT, RECOVERY TANK	HALTER	SUPPORT	STEUN	SOPORTE	1
32	140027	WASHER, 5/16 FLAT	SCHEIBE	RONDELLE	RING	ARANDELA	2
33	140015	WASHER, 5/16 LOCK	SCHEIBE	RONDELLE	SLUITRING	ARANDELA	1
34	200031486	SCREW, M8X1.25X16 HXHDCP	SCHRAUBE	VIS	SCHROEF	TORNILLO	1
35	626041	SPACER	DISTANZBÜCHSE	ENTRETOISE	VULBUS	SEPARADOR	3
36	140000	WASHER, 1/4 FLAT	SCHEIBE	RONDELLE	RING	ARANDELA	3
37	140016	WASHER, 1/4 LOCK	SCHEIBE	RONDELLE	SLUITRING	ARANDELA	3
38	626123	SCREW, M6X100 HXHDCP	SCHRAUBE	VIS	SCHROEF	TORNILLO	3
∇	39 605057	DMOTOR, VACUUM 5.7 3STG 24V	ELEKTROMOTOR	MOTEUR ÉLECTR.	ELEKTROMOTOR	ELECTROMOTOR	1
Y	40 190163	BRUSH, CARBON, 2/PK	KOHLEBURSTE	BALAIS-CHARBON	KOOLBORSTEL	ESCOBIL. GRAFIT	1
41	626092	DGASKET, VACUUM FAN	DICHTUNG	JOINT	PAKKING	JUNTA	1
42	130041	WIRE TIE, NYLON	SPANNSTRBE	TENDEUR	TREKBANDJE	TIRANTE	1
43	600009	DMUFFLER, VAC EXHAUST	SCHALLDAMPFER	SILENCIEUX	GELUIDDEMPER	SILENCIADOR DE ESCAPE	1
				D'ÉCHAPPEMENT			
44	611418	SLEEVE, P/M, .437D .315B .14L	BÜCHSE	BAGUE	LAGERBUS	BUJE	1
45	1017865	CAP, DRAIN ASSEMBLY REPLACED BY ASSY ITEM #25	DECKELSATZ	ENS. COUVERCLE	DEKSELSET	CONJ. CUBIERTA	1

∇ ASSEMBLY/BAUGRUPPE/ENSEMBLE/SAMENSTEL/CONJUNTO
Y INCLUDED IN ASSEMBLY/IM BAUGRUPPE INBEGRIFFEN/Y COMPRIS EN ENSEMBLE/
BIJ SAMENSTELLING INBEGREPEN/INCLUIDO A CONJUNTA

D RECOMMENDED STOCK ITEM/ EMPFOHLENER VORRATSARTIKEL/ ELÉMENTS DE STOCK RECOMMANDÉS/
AANBEVOLEN ARTIKELN OP VOORRAAD/ PIEZAS RECOMENDADAS EN ALMACÉN

**PARTS LIST - ERSATZTEILLISTE - LISTE DES PIÈCES -
 ONDERDELENLIJST - LISTA DE REPUESTOS**

**CONTROL CONSOLE GROUP - ARMATURENBRETT GRUPPE - GROUPE TABLEAU DE COMMANDE -
 BEDIENINGSPANEEL GROEP - CONJUNTO CONSOLA DE CONTROLES**



**PARTS LIST - ERSATZTEILLISTE - LISTE DES PIÈCES -
ONDERDELENLIJST - LISTA DE REPUESTOS**

**CONTROL CONSOLE GROUP - ARMATURENBRETT GRUPPE - GROUPE TABLEAU DE COMMANDE -
BEDIENINGSPANEEL GROEP - CONJUNTO CONSOLA DE CONTROLES**

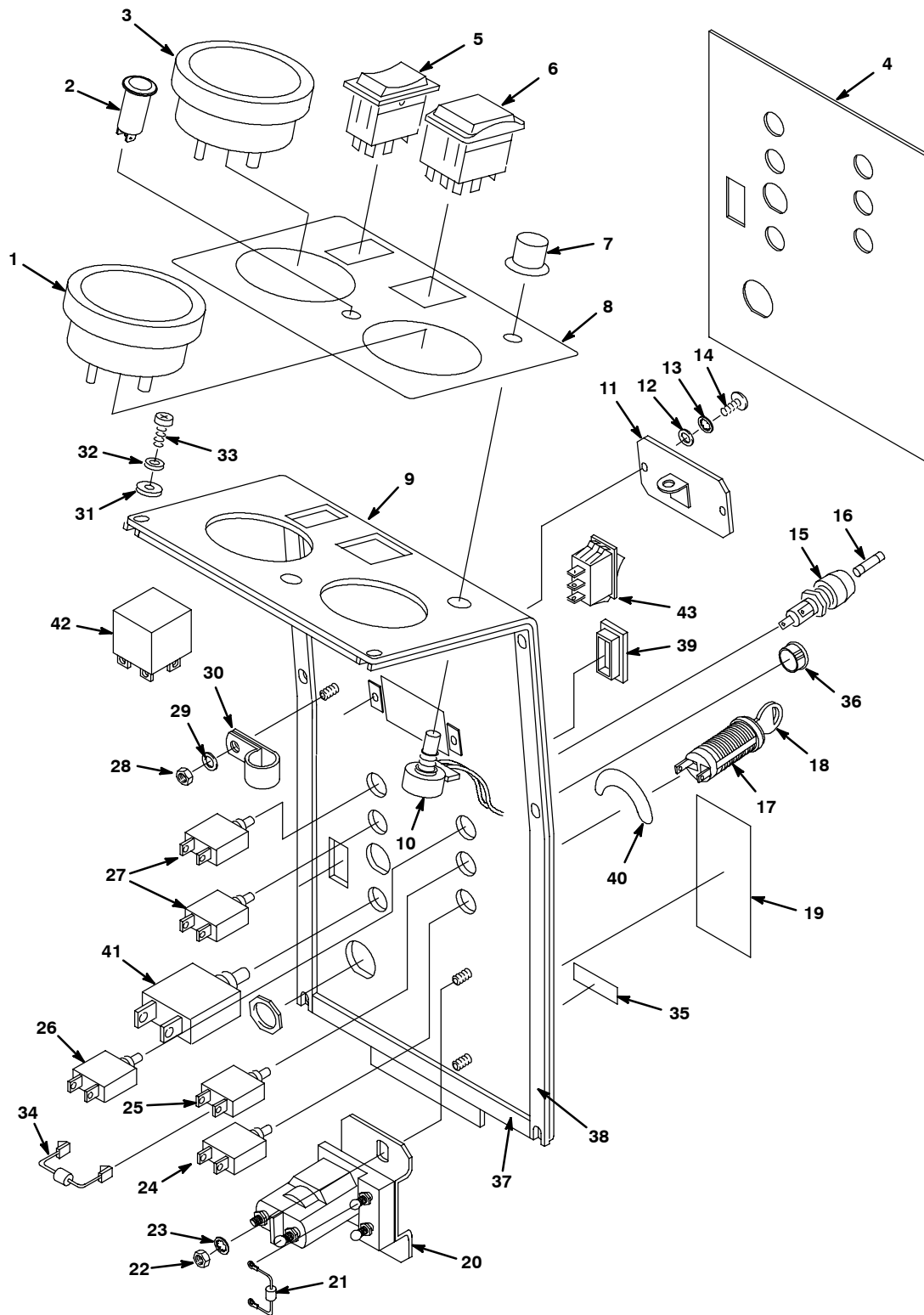
REF	PART #	DESCRIPTION	BEZEICHNUNG	DESIGNATION	OMSCHRIJVING	DESCRIPCIÓN	QTY
1	630087	PLATE, LATCH RETAINER	PLATTE	PLAQUE	PLAAT	PLACA	1
2	630114	SCREW, M4X.7X8 FLTPHL	SCHRAUBE	VIS	SCHROEF	TORNILLO	2
3	630084	RING, RETAINING EXTERNAL	HALTERING	ANNEAU D' ARRÊT	HOUDERRING	ARO DE RETENCIÓN	1
4	222648	DGRIP, HANDLE TUBE	GRIFF	MANCHON	HANDVAT	MANIJA	2
5	630093	HANDLEBAR	STANGE	BAR	STANG	BARRA	1
6	630094	GRIP, CONSOLE ADJUST LEVER	GRIFF	MANCHON	HANDVAT	MANIJA	1
7	630081	LEVER, CONSOLE ADJUST.	HEBEL	LEVIER	HEFBOOM	PALANCA	1
8	630083	BUSHING, LATCH	BÜCHSE	BAGUE	LAGERBUS	BUJE	2
9	630082	SPRING	FEDER	RESSORT	VEER	RESORTE	1
10	1036932	KIT, BRACKET, POTENTIOMETER (BEFORE SN 10321871)	SATZ	ENSEMBLE	SET	JUEGO	1
11	579029	NUT, HEX, STD, M6X1.0 DIN 934P	MUTTER	ECROU	MOER	TUERCA	1
12	605351	BUSHING, .88, BLK	BÜCHSE	BAGUE	LAGERBUS	BUJE	3
13	578580	SCREW, HEX, M6X1.0X35, DN933	SCHRAUBE	VIS	SCHROEF	TORNILLO	1
14	630217	COLLAR	BUNDRING	KRAAG	KRAAG	COLLAR	1
15	1034754	DASSEMBLY, HUB/GEAR	NABE	MOYEU	NAAF	CUBO	1
16	630088	DSRING, CENTER	FEDER	RESSORT	VEER	RESORTE	1
17	32988	WASHER, LOCK, INT, 0.38	SCHEIBE	RONDELLE	RING	ARANDELA	2
18	613734	DPOTENTIOMETER & WIRING ASM	POTENTIOMETER	POTENTIOMÈTRE	POTENTIOMETER	POTENCIOMETRO	1
19	200304 1014	WASHER, M4.3 FLAT	SCHEIBE	RONDELLE	RING	ARANDELA	4
20	630099	DGEAR	ZAHNRAD	PIGNON ENGRENAJE	TANDWIEL	ENGRANAJE	1
21	579259	SCREW, PAN, M4X0.7X12, PHL	SCHRAUBE	VIS	SCHROEF	TORNILLO	4
22	02938	WASHER, LOCK, INT, 08	SCHEIBE	RONDELLE	SLUITRING	ARANDELA	4
23	1034553	WLDT, POT, CONSOLE	HALTER	SUPPORT	STEUN	SOPORTE	1
24	02850	NUT, M4 HXLCK	MUTTER	ECROU	MOER	TUERCA	2
25	610943	SPACER, .217ID, .315OD, .375L	DISTANZBÜCHSE	ENTRETOISE	VULBUS	SEPARADOR	2
26	630104	BOARD, SPEED CONTROL	STEUERUNGSBRETT	COMMANDE	SCHAKELBORD	BOARD	1
27	02850	NUT, M4 HXLCK	MUTTER	ECROU	MOER	TUERCA	4
28	630128	HEATSINK, 11GA. ALUM.	WÄRMEABLEITER	ENSEMBLE SOURCE FROIDE	KOEL LICHAAM	CONJUNTO DEL DISIPADOR DE CALOR	1
29	610924	CONSOLE - TEAL	BLECH	TABLEAU	PANEEL	PANEL	1
30	630086	PLATE, STRAIN RELIEF	PLATTE	PLAQUE	PLAAT	PLACA	1
31	606888	SKID STRIP, .75 LONG	STREFEN	BANDE	STROOK	TIRA	1
32	140000	WASHER, 1/4 FLAT	SCHEIBE	RONDELLE	RING	ARANDELA	2
33	608322	SCREW, M6X1.0X16 TRSPHL	SCHRAUBE	VIS	SCHROEF	TORNILLO	2
34	578244000	WASHER, M6.4 LOCK	SCHEIBE	RONDELLE	SLUITRING	ARANDELA	2
35	08709	NUT, M8 HXLCK	MUTTER	ECROU	MOER	TUERCA	4
36	611895	SCREW, FLT M4X0.7X40 PHL	SCHRAUBE	VIS	SCHROEF	TORNILLO	2
37	613374	HARNESS, WIRE MAIN W/FAST	KABELSTRANG	FAISCEAU DE FILS	DRAADBUNDEL	MAZO DE CONDUCT.	1
38	130042	WIRE TIE, NYLON	SPANNSTRBE	TENDEUR	TREKBANDJE	TIRANTE	2
39	130104	BUSHING, SNAP .875 ID	BÜCHSE	BAGUE	LAGERBUS	BUJE	1
40	605067	RETAINER, WIRE HARNESS	HALTERUNG	ARRÊTOIR	HOUDER	RÉTENEDOR	1
41	608322	SCREW, M6X1.0X16 TRSPHL	SCHRAUBE	VIS	SCHROEF	TORNILLO	2
42	578244000	WASHER, M6.4 LOCK	SCHEIBE	RONDELLE	SLUITRING	ARANDELA	2
43	140000	WASHER, 1/4 FLAT	SCHEIBE	RONDELLE	RING	ARANDELA	2
44	608562	WASHER, .506 FLAT, NYLON	SCHEIBE	RONDELLE	RING	ARANDELA	8
45	578237000	SCREW, M8X1.25X18 HXHDCP	SCHRAUBE	VIS	SCHROEF	TORNILLO	4
46	200370019	WASHER, M8.4 LOCK	SCHEIBE	RONDELLE	SLUITRING	ARANDELA	4
47	32491	WASHER, 5/16 FLAT	SCHEIBE	RONDELLE	RING	ARANDELA	8
48	607783	BEARING, .314ID, .503OD	LAGER	PALIER	LAGER	COJINETE	2
49	630259	BEARING, 9.5ID, 12.7OD	LAGER	PALIER	LAGER	COJINETE	2
50	607461	SCREW, SET, M8X1.25X35	SCHRAUBE	VIS	SCHROEF	TORNILLO	4
51	608563	PLATE, CONSOLE SLIDE	PLATTE	PLAQUE	PLAAT	PLACA	1
52	130280	PLUG, DOME	STOPFEN	BOUCHON	PLUG	TAPÓN	1

1026373

D RECOMMENDED STOCK ITEM/ EMPFOHLENER VORRATSARTIKEL/ ÉLÉMENTS DE STOCK RECOMMANDÉS/
AANBEVOLEN ARTIKELN OP VOORRAAD/ PIEZAS RECOMENDADAS EN ALMACÉN

**PARTS LIST - ERSATZTEILLISTE - LISTE DES PIÈCES -
 ONDERDELENLIJST - LISTA DE REPUESTOS**

**COMPONENT PANEL GROUP - KOMPONENTENBRETT GRUPPE - TABLEAU DES COMPOSANTS -
 KOMPONENTENPANEEL GROEP - GRUPO TABLERO DE COMPONENTÉ**



**PARTS LIST - ERSATZTEILLISTE - LISTE DES PIÈCES -
ONDERDELENLIJST - LISTA DE REPUESTOS**

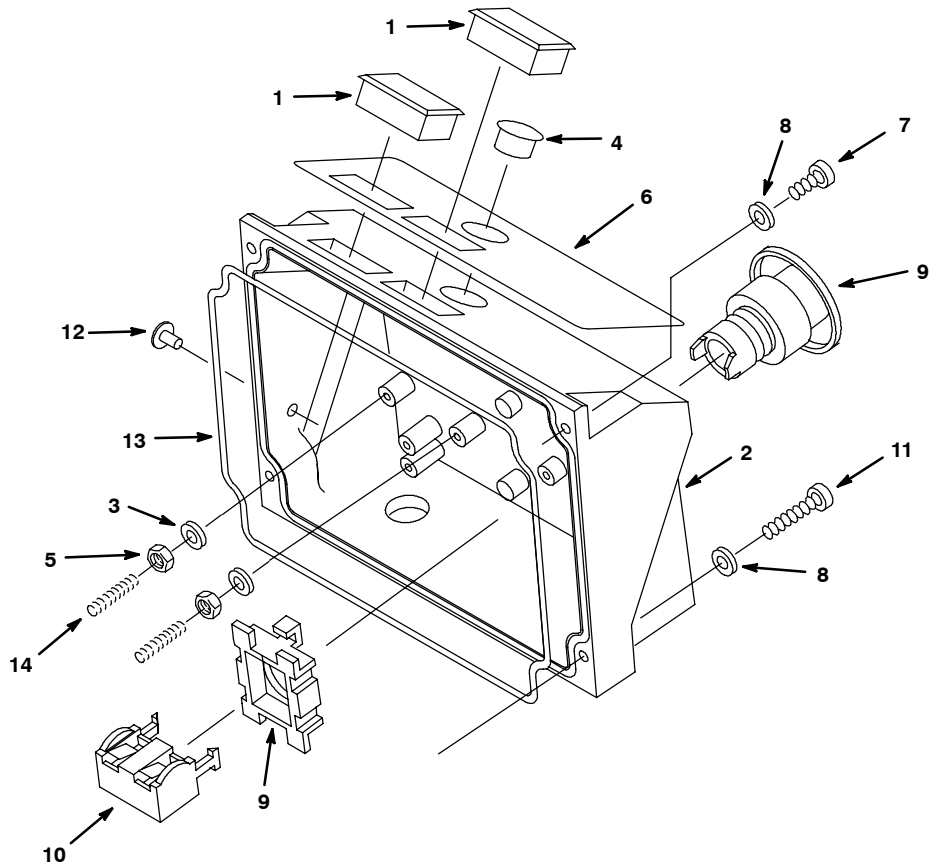
**COMPONENT PANEL GROUP - KOMPONENTENBRETT GRUPPE - TABLEAU DES COMPOSANTS -
KOMPONENTENPANEEL GROEP - GRUPO TABLERO DE COMPONENTÉ**

REF	PART #	DESCRIPTION	BEZEICHNUNG	DESIGNATION	OMSCHRIJVING	DESCRIPCIÓN	QTY
1	630091AM	DMETER, BATTERY	BATTERIEANZEIGER	INDICATEUR	BATTERIEMETER	MED. DE BATERÍA	1
2	130738	DLIGHT, INDICATOR GREEN	KONTROLLEUCHTE	LAMPE TÉMOIN	CONTOLELAMPJE	LÁMPARA TESTIGO	1
3	606990AM	DGAUGE, BRUSH PRESSURE	METER	JAUGE	METER	CALIBRADOR	1
4	613983	LABEL, FAST SWITCH (FAST MODEL)	AUFKLEBER	ÉTIQUETTE	LABEL	ADHESIVO	1
5	630419	DSWITCH, SOLUTION	SCHALTER	INTERRUPTEUR	SCHAKELAAR	INTERRUPTOR	1
6	1007012	DSWITCH, BRUSH PRESSURE	SCHALTER	INTERRUPTEUR	SCHAKELAAR	INTERRUPTOR	1
7	630265	DKNOB, SPEED LIMIT	KNOPF	BOUTON	KNOP	PERILLA	1
8	606518	DECAL, DASH	AUFKLEBER	AUTOCOLLANT	PLAKPLAATJE	CALCOMANIA	1
9	605044	PANEL, SWITCH	BLECH	TABLEAU	PANEEL	PANEL	1
10	630133AM	DRESISTOR, 0-20K, SPD CNTRL	WIDERSTAND	RÉSISTANCE	WEERSTAND	RESISTENCIA	1
11	605045	PLATE, SWITCH COVER	PLATTE	PLAQUE	PLAAT	PLACA	1
12	575541000	WASHER, M5.3 FLAT	SCHEIBE	RONDELLE	RING	ARANDELA	2
13	1026457	WASHER, LOCK M5	SCHEIBE	RONDELLE	SLUITRING	ARANDELA	2
14	1026454	SCREW, PAN, M5 X 0.8 X 10 PHL	SCHRAUBE	VIS	SCHROEF	TORNILLO	2
15	578418	DFUSEHOLDER, BAYONETTE	SICHERUNGSHALTER	PORTE FUSIBLE	ZEKERINGSHOUDER	PORTE FUSIBLE	1
16	601091	DFUSE, 2AMP	SICHERUNG	FUSIBLE	ZEKERING	FUSIBLE	1
17	130785AM	DSWITCH, KEY	SCHALTER	INTERRUPTEUR	SCHAKELAAR	INTERRUPTOR	1
18	607821	DKEY, REPLACEMENT	SCHLÜSSEL	CLÉ	SLEUTEL	CHAVETA	1
19	606519	DECAL, CIRCUITBREAKERS	AUFKLEBER	AUTOCOLLANT	PLAKPLAATJE	CALCOMANIA	1
20	603008AM	DRELAY	RELAIS	CONTACTEUR	SCHAKELAAR	CONTACTOR	1
21	606404	DASM, DIODE W/RING TERMINALS	DIODE	DIODE	DIODE	DIODO	1
22	08708	NUT, M6 HXLCK	MUTTER	ECROU	MOER	TUERCA	2
23	6306.4	WASHER, 1/4 FLAT	SCHEIBE	RONDELLE	RING	ARANDELA	2
24	612485AM	DCIRCUITBREAKER, 25 AMP	SICHERUNGAUTOM	COUPE-CIRCUIT	ZEKERINGAUTOMT	INTERRUPTOR	1
25	603487AM	DCIRCUITBREAKER, 15 AMP	SICHERUNGAUTOM	COUPE-CIRCUIT	ZEKERINGAUTOMT	INTERRUPTOR	1
26	130737AM	DCIRCUITBREAKER, BRUSH 10A	SICHERUNGAUTOM	COUPE-CIRCUIT	ZEKERINGAUTOMT	INTERRUPTOR	1
27	606780	DCIRCUITBREAKER, 30 AMP	SICHERUNGAUTOM	COUPE-CIRCUIT	ZEKERINGAUTOMT	INTERRUPTOR	2
28	09739	NUT, M5X.8 NYLCK	MUTTER	ECROU	MOER	TUERCA	1
29	575541000	WASHER, M5.3 FLAT	SCHEIBE	RONDELLE	RING	ARANDELA	1
30	140323	CLAMP, NYLON 1/2	KLEMMSCHELLE	ATTACHE	KLEM	ABRAZADER	1
31	200301014	WASHER, M4.3 FLAT	SCHEIBE	RONDELLE	RING	ARANDELA	8
32	140023	WASHER, #8 LOCK	SCHEIBE	RONDELLE	SLUITRING	ARANDELA	8
33	200070340	SCREW, M4X.7X8 PANPHL	SCHRAUBE	VIS	SCHROEF	TORNILLO	8
34	607394	DDIODE	DIODE	DIODE	DIODE	DIODO	1
35	-	DECAL, PAT. PEND.	AUFKLEBER	AUTOCOLLANT	PLAKPLAATJE	CALCOMANIA	1
36	130280	PLUG, DOME 7/16 BLACK	STOPFEN	BOUCHON	PLUG	TAPÓN	1
37	630453	GASKET, 143MM	DICHTUNG	JOINT	PAKKING	JUNTA	2
38	630119	GASKET	DICHTUNG	JOINT	PAKKING	JUNTA	2
39	582150	PLUG, SWITCH HOLE	STOPFEN	BOUCHON	PLUG	TAPÓN	1
40	604793	DECAL, KEYSWITCH ON(1)/OFF(0)	AUFKLEBER	AUTOCOLLANT	PLAKPLAATJE	CALCOMANIA	1
41	130737AM	DCIRCUITBREAKER, 10.0A (FAST MODEL)	SICHERUNGAUTOM	COUPE-CIRCUIT	ZEKERINGAUTOMT	INTERRUPTOR	1
42	49309	DRELAY, 24VDC, 40A (FAST MODEL)	RELAIS	RELAIS	RELAIS	RELÉ	1
43	130787	DSWITCH, ROCKER (FAST MODEL)	SCHALTER	INTERRUPTEUR	SCHAKELAAR	INTERRUPTOR	1

D RECOMMENDED STOCK ITEM/ EMPFOHLENER VORRATSARTIKEL/ ELÉMENTS DE STOCK RECOMMANDÉS/
AANBEVOLEN ARTIKELN OP VOORRAAD/ PIEZAS RECOMENDADAS EN ALMACÉN

**PARTS LIST - ERSATZTEILLISTE - LISTE DES PIÈCES -
ONDERDELENLIJST - LISTA DE REPUESTOS**

**POWER KILL SWITCH CONSOLE GROUP - NOTAUS SCHALTER KONSOLE EINHEIT -
GROUPE PUPITRE DE SECTIONNEUR D'ALIMENTATION - GROEP OP BEDIENINGSPANEEL VOOR
NOODSTOPSCHAKELAAR - GRUPO DE LA CONSOLA DEL INTERRUPTOR DE PARADA**



**PARTS LIST - ERSATZTEILLISTE - LISTE DES PIÈCES -
ONDERDELENLIJST - LISTA DE REPUESTOS**

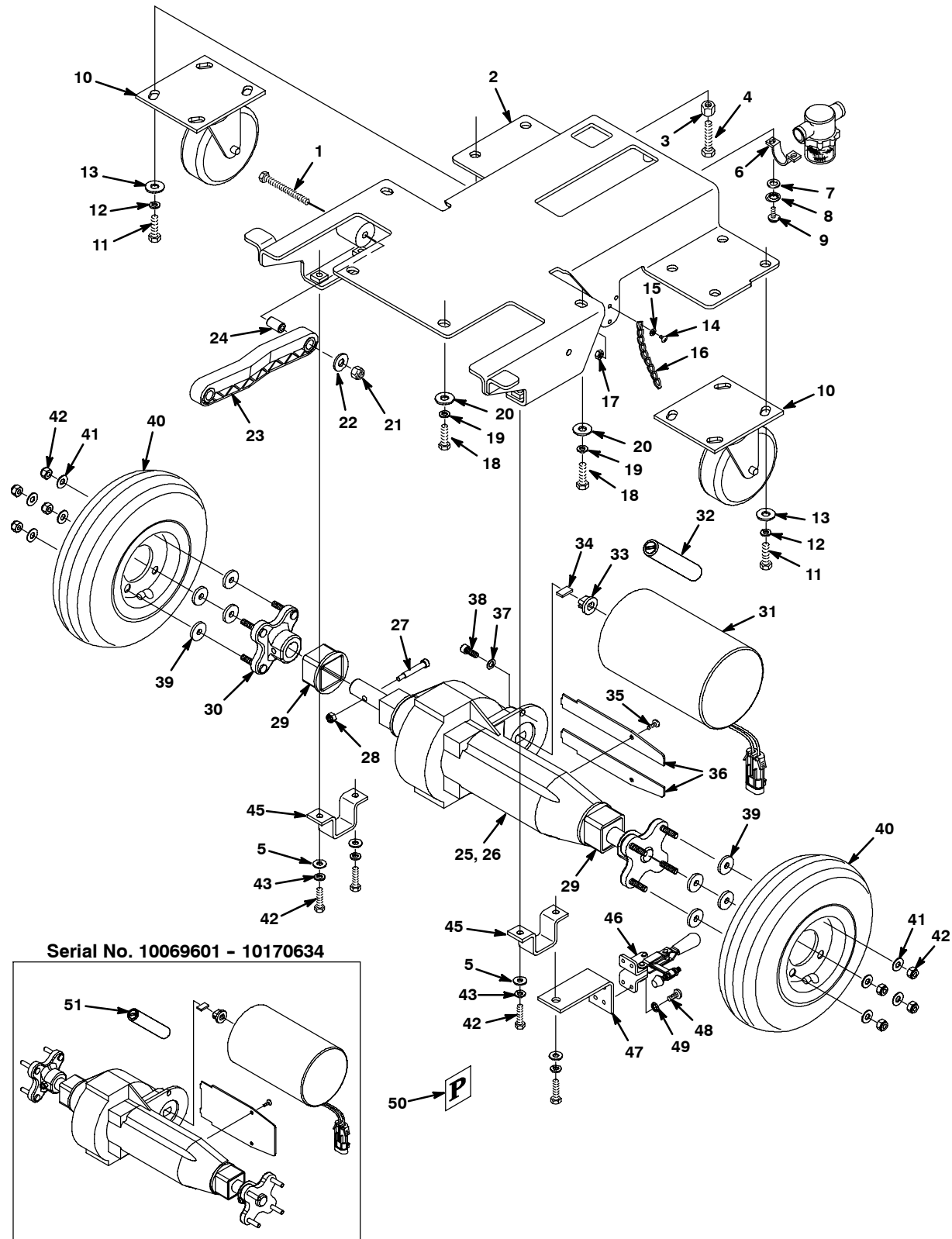
**POWER KILL SWITCH CONSOLE GROUP - NOTAUS SCHALTER KONSOLE EINHEIT -
GROUPE PUPITRE DE SECTIONNEUR D'ALIMENTATION - GROEP OP BEDIENINGSPANEEL VOOR
NOODSTOPSCHAKELAAR - GRUPO DE LA CONSOLA DEL INTERRUPTOR DE PARADA**

REF	PART #	DESCRIPTION	BEZEICHNUNG	DESIGNATION	OMSCHRIJVING	DESCRIPCIÓN	QTY
1	582150	DPLUG, ACCESSORY SWITCH	STOPFEN	BOUCHON	PLUG	TAPÓN	2
2	630140	CONSOLE, OPTIONS	GEHAUSE	BOITIER	BEHUIZING	CAJA	1
3	02938	WASHER, LOCK, INT, 08	SCHEIBE	RONDELLE	SLUITRING	ARANDELA	2
4	069764626	DPLUG, HOLE	STOPFEN	BOUCHON	PLUG	TAPÓN	1
5	200102014	NUT, M4 HEX	MUTTER	ECROU	MOER	TUERCA	2
6	606522	DECAL, ES/WAND CONSOLE	AUFKLEBER	AUTOCOLLANT	PLAKPLAATJE	CALCOMANIA	1
7	140287	SCREW, M4X.7X16 PANPHL	SCHRAUBE	VIS	SCHROEF	TORNILLO	2
8	02938	WASHER, LOCK, INT, 08	SCHEIBE	RONDELLE	SLUITRING	ARANDELA	4
9	630100	DSWITCH, PUSHBUTTON E-STOP	SCHALTER	INTERRUPTEUR	SCHAKELAAR	INTERRUPTOR	1
10	630097	DSWITCH, CONTACT BLOCK	SCHALTER	INTERRUPTEUR	SCHAKELAAR	INTERRUPTOR	1
11	200070354	SCREW, M4X.7X30 PANPHL	SCHRAUBE	VIS	SCHROEF	TORNILLO	2
12	578852	SNAP RIVET	NIET	RIVET	POPNAGEL	REMACHE	1
13	630442	O-RING	O RING	JOINT TORIQUE	O RING	ANILLO "O"	1
14	601271	SCREW, M4X.7X25	SCHRAUBE	VIS	SCHROEF	TORNILLO	2
N/S	606734	HARNES, E-STOP WIRE	KABELSTRANG	FAISCEAU DE FILS	DRAADBUNDEL	MAZO DE CONDUCT.	1

D RECOMMENDED STOCK ITEM/ EMPFOHLENER VORRATSARTIKEL/ ELÉMENTS DE STOCK RECOMMANDÉS/
AANBEVOLEN ARTIKELN OP VOORRAAD/ PIEZAS RECOMENDADAS EN ALMACÉN

**PARTS LIST - ERSATZTEILLISTE - LISTE DES PIÈCES -
 ONDERDELENLIJST - LISTA DE REPUESTOS**

**DRIVE GROUP - ANTRIEB GRUPPE - GROUPE D'ENTRAÎNEMENT -
 AANDRIJF GROEP - GRUPO DE TRANSMISIÓN**



**PARTS LIST - ERSATZTEILLISTE - LISTE DES PIÈCES -
ONDERDELENLIJST - LISTA DE REPUESTOS**

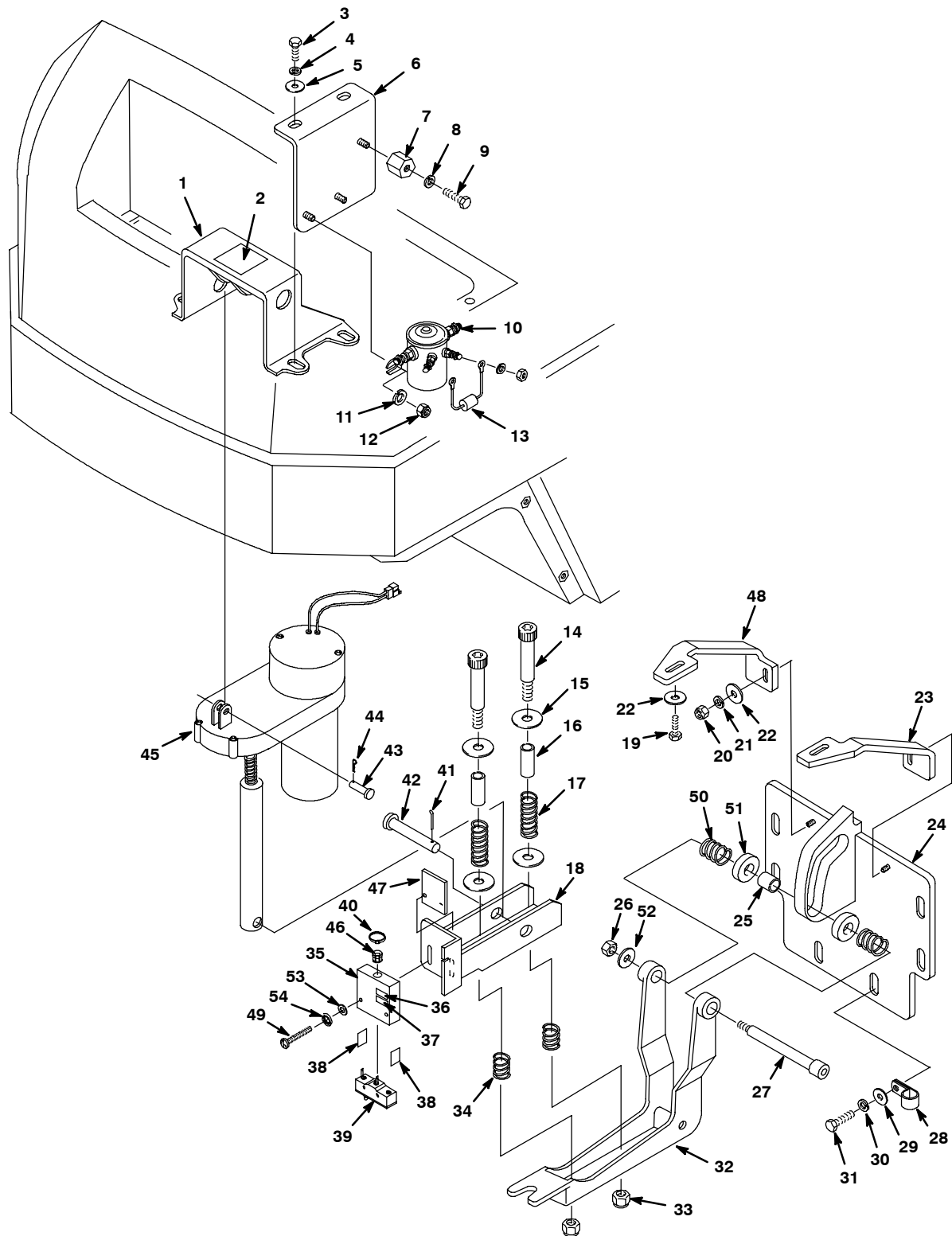
**DRIVE GROUP - ANTRIEB GRUPPE - GROUPE D'ENTRAÎNEMENT -
AANDRIJF GROEP - GRUPO DE TRANSMISIÓN**

630002

REF	PART #	DESCRIPTION	BEZEICHNUNG	DESIGNATION	OMSCHRIJVING	DESCRIPCIÓN	QTY	
1	575544000	SCREW, M8X1.25X80 HXHDCP	SCHRAUBE	VIS	SCHROEF	TORNILLO	2	
2	606014	FRAME, TRANSAXLE	RAHMEN	CHÂSSIS	FRAME	BASTIDOR	1	
3	07786	NUT, M8 HEX	MUTTER	ECROU	MOER	TUERCA	1	
4	575544000	SCREW, M8X1.25X80 HXHDCP	SCHRAUBE	VIS	SCHROEF	TORNILLO	1	
5	32491	WASHER, 5/16 FLAT	SCHEIBE	RONDELLE	RING	ARANDELA	4	
6	605056	BRACKET, FILTER MOUNT	HALTER	SUPPORT	STEUN	SOPORTE	2	
7	140011	WASHER, 3/16 FLAT	SCHEIBE	RONDELLE	RING	ARANDELA	4	
8	1026457	WASHER, LOCK M5	SCHEIBE	RONDELLE	SLUITRING	ARANDELA	4	
9	09200	SCREW, PAN, M5 X 0.8 X 12 PHL	SCHRAUBE	VIS	SCHROEF	TORNILLO	4	
10	1029695	DCASTER, 4.0DX1.38W, 400LB	SCHWENKRAD	ROULETTE	ZWENKWIEL	RUEDA ORIENTABL	2	
11	09010	SCREW, M8X1.25X25 HXHDCP	SCHRAUBE	VIS	SCHROEF	TORNILLO	8	
12	200370019	WASHER, M8.4 LOCK	SCHEIBE	RONDELLE	SLUITRING	ARANDELA	8	
13	32491	WASHER, 5/16 FLAT	SCHEIBE	RONDELLE	RING	ARANDELA	8	
14	140287	SCREW, 10-24X3/8	SCHRAUBE	VIS	SCHROEF	TORNILLO	2	
15	200301014	WASHER, M4.3 FLAT	SCHEIBE	RONDELLE	RING	ARANDELA	2	
16	605950	DCHAIN, LINK 8	KETTE	CHÂÎNE	KETTING	CADENA	2	
17	02850	NUT, M4 HXLCK	MUTTER	ECROU	MOER	TUERCA	2	
18	16931	SCREW, HEX M8X1.25X20	SCHRAUBE	VIS	SCHROEF	TORNILLO	4	
19	200370019	WASHER, M8.4 LOCK	SCHEIBE	RONDELLE	SLUITRING	ARANDELA	4	
20	32491	WASHER, 5/16 FLAT	SCHEIBE	RONDELLE	RING	ARANDELA	4	
21	08709	NUT, M8 HXLCK	MUTTER	ECROU	MOER	TUERCA	2	
22	32491	WASHER, 5/16 FLAT	SCHEIBE	RONDELLE	RING	ARANDELA	2	
23	222027	ARM, HEAD LIFT	ARM	BRAS	ARM	BRAZO	2	
24	606056	SLEEVE, HEAD ARM	ÜBERZUG	MANCHON	HULS	MANGUITO	2	
∇	1013312	DTRANSAXLE, 24V MTR 116RPM (AFTER SN 10170634)	GETRIEBEEINHEIT	ENTRAÎNEMENT	AANDRIJFAS	EJE DE MANDO	1	
Y	26	612873	TRANSAXLE, RPLMT BODY ONLY	KÖRPER	CARROSSERIE	CARROSSERIE	CUERPO	1
Y	27	31249	BOLT, #10-24 SHOULDER	BOLZEN	BOULON	BOUT	PERNO	2
Y	28	140552	NUT, M4 HXLCK	MUTTER	ECROU	MOER	TUERCA	2
Y	29	612880	SLEEVE, TRANSAXLE REPL	HULSE	MANCHON	BUSJE	MANGUITO	2
Y	30	612879	HUB, WHEEL, TRANSAXLE	NABE	MOYEU	NAAF	CUBO	2
Y	∇	31	614165	DMOTOR KIT, REPLMT 24VDC	ELEKTROMOTOR	MOTEUR ÉLECTR.	ELEKTROMOTOR	1
Y	32	614166	DKIT, CARBON BRUSH QTY (4)	KOHLEBURSTE	BALAI-CHARBON	KOOLBORSTEL	ESCOBIL. GRAFITS	1
Y	33	612874	COUPLING, TRANSAXLE RPLMT	KUPPLUNG	ACCOUPLLEMENT	KOPPELING	ACOPLAMIENTO	1
Y	34	612875	KEY, SPECIAL, TRANSAXLE	SCHLÜSSEL	CLÉ	SLAUTEL	CHAVETA	1
Y	35	577031000	SCREW #8X1/2 PANPHL	SCHRAUBE	VIS	SCHROEF	TORNILLO	2
Y	36	N/A	COVER, SHAFT	DECKEL	COUVERCLE	DEKSEL	CUBIERTA	2
Y	37	32982	WASHER, 1/4 LOCK	SCHEIBE	RONDELLE	SLUITRING	ARANDELA	2
Y	38	33951	SCREW, SOC M6X1.0X20, 12.9	SCHRAUBE	VIS	SCHROEF	TORNILLO	2
39	140053	WASHER, 9/32X7/8X1/8	SCHEIBE	RONDELLE	RING	ARANDELA	8	
40	630215	DWHEEL, PNEUMATIC, AIR	RAD	ROUE	WIEL	RUEDA	2	
	640013	DWHEEL, NEOPRENE, SOLID	RAD	ROUE	WIEL	RUEDA	2	
	600352	DWHEEL, FOAM FILLED	RAD	ROUE	WIEL	RUEDA	2	
	604357	DKIT, PNEUMATIC WHEEL, AIR	SATZ	ENSEMBLE	SET	JUEGO	1	
	606754	DKIT, NEOPRENE WHEEL, SOLID	SATZ	ENSEMBLE	SET	JUEGO	1	
	604259	DKIT, FOAM FILLED WHEEL	SATZ	ENSEMBLE	SET	JUEGO	1	
41	140000	WASHER, 1/4 FLAT	SCHEIBE	RONDELLE	RING	ARANDELA	8	
42	140501	NUT, 1/4-20 NYLCK	MUTTER	ECROU	MOER	TUERCA	8	
43	200031494	SCREW, M8X1.25X30 HXHD	SCHRAUBE	VIS	SCHROEF	TORNILLO	4	
44	200370019	WASHER, M8.4 LOCK	SCHEIBE	RONDELLE	SLUITRING	ARANDELA	4	
45	606001	BRACKET, TRANSAXLE	HALTER	SUPPORT	STEUN	SOPORTE	2	
46	600634	CLAMP, PARKING BRAKE	KLEMMSCHELLE	ATTACHE	KLEM	ABRAZADER	1	
47	606823	BRACKET, BRAKE	HALTER	SUPPORT	STEUN	SOPORTE	1	
48	140887	SCREW, #10-24X3/8 PANPHL	SCHRAUBE	VIS	SCHROEF	TORNILLO	4	
49	140018	WASHER, #10 LOCK	SCHEIBE	RONDELLE	SLUITRING	ARANDELA	4	
50	600624	DECAL, PARKING BRAKE	AUFKLEBER	AUTOCOLLANT	PLAKPLAATJE	CALCOMANIA	1	
51	612883	DKIT, CARBON BRUSH (2/PK) (SN 10170634 FOR MTR #612877)	KOHLEBURSTE	BALAI-CHARBON	KOOLBORSTEL	ESCOBIL. GRAFITS	1	
N/S	130041	WIRE TIE, NYLON	SPANNSTRBE	TENDEUR	TREKBANDJE	TIRANTE	2	
∇	ASSEMBLY/BAUGRUPPE/ENSEMBLE/SAMENSTEL/CONJUNTO							
Y	INCLUDED IN ASSEMBLY/IM BAUGRUPPE INBEGRIFFEN/Y COMPRIS EN ENSEMBLE/ BIJ SAMENSTELLING INBEGREPEN/INCLUIDO A CONJUNTA							
D	RECOMMENDED STOCK ITEM/ EMPFOHLENER VORRATSARTIKEL/ ELÉMENTS DE STOCK RECOMMANDÉS/ AANBEVOLEN ARTIKELEN OP VOORRAAD/ PIEZAS RECOMENDADAS EN ALMACÉN							

**PARTS LIST - ERSATZTEILLISTE - LISTE DES PIÈCES -
 ONDERDELENLIJST - LISTA DE REPUESTOS**

**SCRUB HEAD ACTUATOR GROUP - SCHRUBBKOPF STELLANTRIEBS EINHEIT -
 GROUPE VERIN DE TETE DE BROSSAGE - SCHROBKOP ACTUATOR GROEP -
 GRUPO DEL ACTUADOR DEL CABEZAL DE FREGADO**



**PARTS LIST - ERSATZTEILLISTE - LISTE DES PIÈCES -
ONDERDELENLIJST - LISTA DE REPUESTOS**

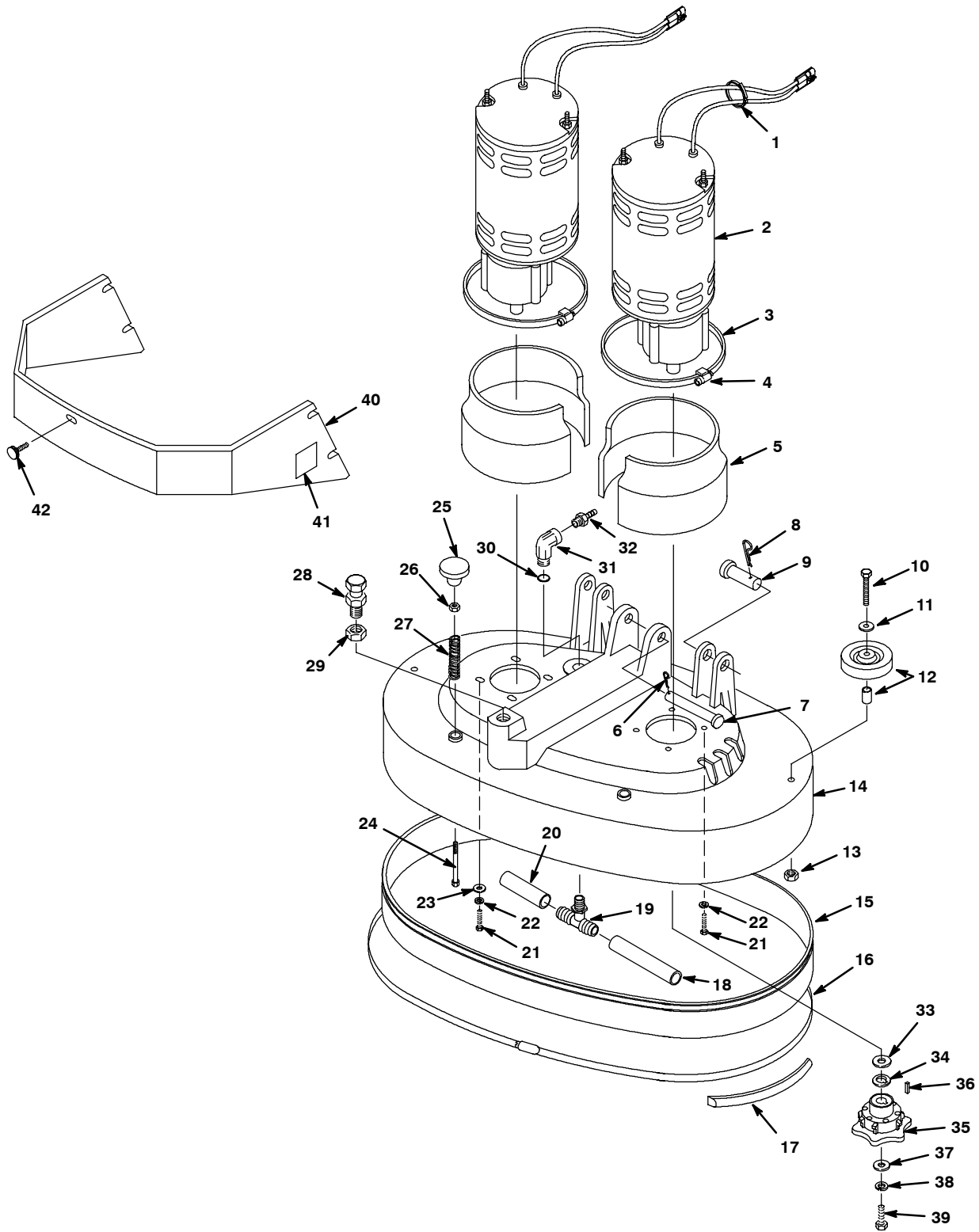
**SCRUB HEAD ACTUATOR GROUP - SCHRUBBKOPF STELLANTRIEBS EINHEIT -
GROUPE VERIN DE TETE DE BROSSAGE - SCHROBKOP ACTUATOR GROEP -
GRUPO DEL ACTUADOR DEL CABEZAL DE FREGADO**

REF	PART #	DESCRIPTION	BEZEICHNUNG	DESIGNATION	OMSCHRIJVING	DESCRIPCIÓN	QTY	
1	1010154	BRACKET, ACTUATOR MOUNT	HALTER	SUPPORT	STEUN	SOPORTE	1	
2	606521	DECAL, GENERAL HAZARD	AUFKLEBER	AUTOCOLLANT	PLAKPLAATJE	CALCOMANIA	1	
3	16931	SCREW, HEX M8X1.25X20	SCHRAUBE	VIS	SCHROEF	TORNILLO	4	
4	200370019	WASHER, M8.4 LOCK	SCHEIBE	RONDELLE	SLUITRING	ARANDELA	4	
5	32491	WASHER, 5/16 FLAT	SCHEIBE	RONDELLE	RING	ARANDELA	4	
6	606523	BRACKET, CONTACTOR	HALTER	SUPPORT	STEUN	SOPORTE	1	
7	76062	DSTANDOFF, TERMINAL	ISOLIERSTÜCK	ISOLATEUR	STEUNISOLATOR	AISLADOR	1	
8	140016	WASHER, 1/4 LOCK	SCHEIBE	RONDELLE	SLUITRING	ARANDELA	1	
9	069762126	SCREW, 1/4-20X5/8 HEX	SCHRAUBE	VIS	SCHROEF	TORNILLO	1	
10	605905AM	DSOLENOID, 24 VDC	RELAIS	SOLENOIDE	RELAIS	RELAIS	1	
11	6306.4	WASHER, 1/4 FLAT	SCHEIBE	RONDELLE	RING	ARANDELA	2	
12	08708	NUT, M6 HXLCK	MUTTER	ECROU	MOER	TUERCA	2	
13	606404	DASM, DIODE W/RING TERMINALS	DIODE	DIODE	DIODE	DIODO	1	
14	45960	DSCREW, SHLDR 3/8-16X4.25	SCHRAUBE	VIS	SCHROEF	TORNILLO	2	
15	32486	WASHER, .50 FLAT	SCHEIBE	RONDELLE	RING	ARANDELA	4	
16	609765	SLEEVE, .50 ID X .63 OD X 1.31LG	ÜBERZUG	MANCHON	HULS	MANGUITO	2	
17	45261	DSRING	FEDER	RESSORT	VEER	RESORTE	2	
18	609698	BRACKET, SCRUBHEAD SPRING	HALTER	SUPPORT	STEUN	SOPORTE	1	
19	16931	SCREW, HEX, M8X1.25X20	SCHRAUBE	VIS	SCHROEF	TORNILLO	2	
20	08709	NUT, M8 HXLCK	MUTTER	ECROU	MOER	TUERCA	2	
21	200370019	WASHER, M8.4 LOCK	SCHEIBE	RONDELLE	SLUITRING	ARANDELA	2	
22	32491	WASHER, 5/16 FLAT	SCHEIBE	RONDELLE	RING	ARANDELA	4	
23	611050	BRACKET, ROLLER SPRT, LEFT	HALTER	SUPPORT	STEUN	SOPORTE	1	
24	608199	BRACKET, HEADLIFT TRACK	HALTER	SUPPORT	STEUN	SOPORTE	1	
25	608198	DROLLER, LINKAGE	ROLLE	GALET	ROL	RODILLO	1	
26	59156	NUT, 3/8 - 16 NYLCK	MUTTER	ÉCROU	MOER	TUERCA	1	
27	45960	DSCREW, SHLDR 3/8-16X4.25	SCHRAUBE	VIS	SCHROEF	TORNILLO	1	
28	140314	CLAMP, INSULATED 3/4	KLEMMSCHELLE	ATTACHE	KLEM	ABRAZADER	1	
29	32491	WASHER, 5/16 FLAT	SCHEIBE	RONDELLE	RING	ARANDELA	6	
30	200370019	WASHER, M8.4 LOCK	SCHEIBE	RONDELLE	SLUITRING	ARANDELA	6	
31	16931	SCREW, HEX, M8X1.25X20	SCHRAUBE	VIS	SCHROEF	TORNILLO	6	
32	1010021	BRACKET, SCRUBHEAD ROLLER	HALTER	SUPPORT	STEUN	SOPORTE	1	
33	59156	NUT, 3/8-16 NYLCK	MUTTER	ECROU	MOER	TUERCA	2	
34	63185	DSRING, 2.0LGX.840DX.098WIRE	FEDER	RESSORT	VEER	RESORTE	2	
∇	610211	BOX, SWITCH	KASTEN	BOÏTIER	KAST	CAJA	1	
∇	36	609702	DECAL, SWITCH CYL. HEAD	AUFKLEBER	AUTOCOLLANT	PLAKPLAATJE	CALCOMANIA	1
∇	37	609701	DECAL, SWITCH DISK HEAD	AUFKLEBER	AUTOCOLLANT	PLAKPLAATJE	CALCOMANIA	1
∇	38	609697	DECAL, BARRIER SWITCH	AUFKLEBER	AUTOCOLLANT	PLAKPLAATJE	CALCOMANIA	2
	39	606668	DSWITCH, MOMENT	SCHALTER	INTERRUPTEUR	SCHAKELAAR	INTERRUPTOR	1
	40	130041	WIRE TIE, NYLON	SPANNSTRBE	TENDEUR	TREKBANDJE	TIRANTE	1
41	578421	PIN, COTTER, .12 X1.00	STIFT	GOUPILLE	PEN	PASADOR	1	
42	630448	PIN, CLEVIS, .50 DIA X 2.25	STIFT	GOUPILLE	PEN	PASADOR	1	
43	29558	DPIN, CLEVIS, 0.37DX1.50L	STIFT	GOUPILLE	PEN	PASADOR	1	
44	140626	DPIN, HITCH	STIFT	GOUPILLE	PEN	PASADOR	1	
45	606091	DACTUATOR, 24VDC	STEUERGERÄT	MÉCANISME DE COMMANDE	ACTUATOR	ACCIONADOR	1	
46	607115	BUSHING, STRAIN RELIEF	BÜCHSE	BAGUE	LAGERBUS	BUJE	1	
47	607114	PLATE, BRACKET	PLATTE	PLAQUE	PLAAT	PLACA	1	
48	611049	BRACKET, ROLLER SPRT, RIGHT	HALTER	SUPPORT	STEUN	SOPORTE	1	
49	607398	SCREW, #6-32X1.25	SCHRAUBE	VIS	SCHROEF	TORNILLO	2	
50	607920	DSRING, .72OD X1.00 LG	FEDER	RESSORT	VEER	MUELLE	2	
51	607568	DWASHER, THRUST, 1-1/2 OD	SCHEIBE	RONDELLE	RING	ARANDELA	2	
52	140046	WASHER, 1.00 X .392	SCHEIBE	RONDELLE	RING	ARANDELA	1	
53	140032	WASHER, #6 FLAT	SCHEIBE	RONDELLE	RING	ARANDELA	2	
54	140042	WASHER, #6 LOCK	SCHEIBE	RONDELLE	SLUITRING	ARANDELA	2	

- ∇ ASSEMBLY/BAUGRUPPE/ENSEMBLE/SAMENSTEL/CONJUNTO
 ∇ INCLUDED IN ASSEMBLY/IM BAUGRUPPE INBEGRIFFEN/Y COMPRIS EN ENSEMBLE/
 BIJ SAMENSTELLING INBEGREPEN/INCLUIDO A CONJUNTA
 D RECOMMENDED STOCK ITEM/ EMPFOHLENER VORRATSARTIKEL/ ELÉMENTS DE STOCK RECOMMANDÉS/
 AANBEVOLEN ARTIKELN OP VOORRAAD/ PIEZAS RECOMENDADAS EN ALMACÉN

**PARTS LIST - ERSATZTEILLISTE - LISTE DES PIÈCES -
ONDERDELENLIJST - LISTA DE REPUESTOS**

**DISK SCRUB HEAD GROUP, 610mm - SCHEIBEN SCHRUBBKOPF EINHEIT - GROUPE TETE DE
BROSSAGE A DISQUE - SCHIJFSCHROBKOP GROEP - GRUPO DEL CABEZAL DE FREGADO DE DISCO**



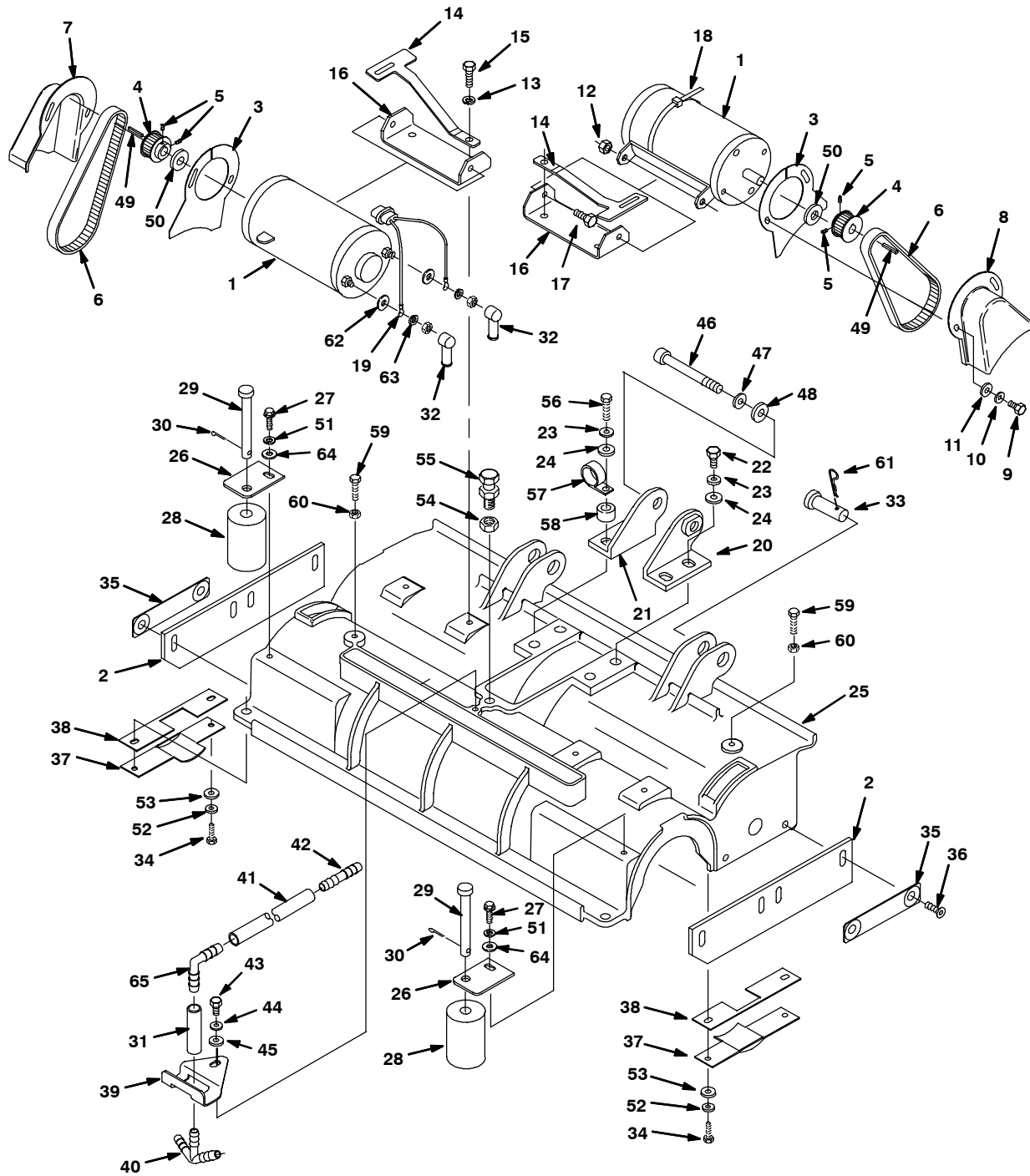
**PARTS LIST - ERSATZTEILLISTE - LISTE DES PIÈCES -
ONDERDELENLIJST - LISTA DE REPUESTOS**

**DISK SCRUB HEAD GROUP, 610mm - SCHEIBEN SCHRUBBKOPF EINHEIT - GROUPE TETE DE
BROSSAGE A DISQUE - SCHIJFSCHROBKOP GROEP - GRUPO DEL CABEZAL DE FREGADO DE DISCO**

REF	PART #	DESCRIPTION	BEZEICHNUNG	DESIGNATION	OMSCHRIJVING	DESCRIPCIÓN	QTY
∇	606761	KIT, SCRUBHEAD, DISK	SATZ	ENSEMBLE	SET	JUEGO	1
Y	1 130040	WIRE TIE, NYLON 6 X .115	SPANNSTRBE	TENDEUR	TREKBANDJE	TIRANTE	2
Y	∇ 2 605054	DMOTOR, .75HP 270RPM 24VDC	ELEKTROMOTOR	MOTEUR ÉLECTR.	ELEKTROMOTOR	ELECTROMOTOR	2
Y	190741	DBRUSH, CARD ASSY	KOHLEBÜRSTEN	BROSSE DE MOTEUR	MOTORBORSTELS	CEPILLOS DE MOTOR	2
Y	190970	DBRUSH, CARBON	KOHLEBURSTE	BALAIS-CHARBON	KOOLBORSTEL	ESCOBIL. GRAFITS	4
Y	602088000	BEARING, .15 AND 3 HP MOTOR	LAGER	PALIER	LAGER	COJINETE	1
Y	222618	BEARING, LOWER	LAGER	PALIER	LAGER	COJINETE	1
Y	374005	GEARBOX ASSEMBLY	KASTEN/ZAHNRAD	BOÏTIER/PIGNON	KAST/TANDWIEL	CAJA/ENGRANAJE	1
Y	3 606883	BAND, SS 16.12	VERSCHLUSSE	ATTACHES	KLEM	SUJETADORES	2
Y	4 602044000AM	FASTENER, ADJUSTING	VERSCHLUSSE	ATTACHES	KLEM	SUJETADORES	2
Y	5 611691	SHROUD, WATER MOTOR	ABDECKUNG	TABLIER	KAP	CUBIERTA	2
Y	6 140626	DPIN, HITCH	STIFT	GOUPILLE	PEN	PASADOR	1
Y	7 606078	DCLEVIS PIN, .375DIA X 3	STIFT	GOUPILLE	PEN	PASADOR	1
Y	8 02942	D PIN HAIR, .12 WIRE 2.375	STIFT	GOUPILLE	PEN	PASADOR	2
Y	9 222210	DPIN CLEVIS, .625 DIA X 2.12	STIFT	GOUPILLE	PEN	PASADOR	2
Y	10 222505	SCREW, M8X1.25X45 HXHDCP	SCHRAUBE	VIS	SCHROEF	TORNILLO	2
Y	11 32491	WASHER, 5/16 FLAT	SCHEIBE	RONDELLE	RING	ARANDELA	2
Y	12 1014918AM	DWHEEL, RUBBER W/BUSHINGS	RAD	ROUE	WIEL	RUEDA	2
Y	13 08709	NUT, M8 HXLCK	MUTTER	ECROU	MOER	TUERCA	2
Y	14 604978	CASTING, DISC SCRUB HEAD	GUßTEIL	PIÈCE MOULÉE	GIETSTUK	PIEZA FUNDIDA	1
Y	15 604981	DSKIRT, SCRUB HEAD	SCHÜRZE	JUPE	SPATSCHORT	FALDILLA	1
Y	∇ 16 069767094	DKIT, BAND REPLACEMENT	ABDECKBAND	BANDE	BAND	BANDA	1
Y	602044000AM	FASTENER, ADJ. SKIRT	VERSCHLUSSE	ATTACHES	KLEM	SUJETADORES	1
Y	17 606884	DSKID STRIP, 1.219M (48)	STREFEN	BANDE	STROOK	TIRA	1
Y	18 606885	TUBING, 3/8 ID X 7.75	LEITUNG	TUYAU	LEIDING	TUBERIA AGUA	1
Y	19 605052	FITTING, 1/8 NPTM X 3/8	FITTING	DOUILLE	FITTING	MANTAJE	1
Y	20 606886	TUBING, 3/8 ID X 2.75	LEITUNG	TUYAU	LEIDING	TUBERIA AGUA	1
Y	21 140202	SCREW, 3/8-16X1 HXHDCP	SCHRAUBE	VIS	SCHROEF	TORNILLO	8
Y	22 140017	WASHER, 3/8 LOCK	SCHEIBE	RONDELLE	SLUITRING	ARANDELA	8
Y	23 140028	WASHER, 3/8 FLAT	SCHEIBE	RONDELLE	RING	ARANDELA	4
Y	24 606072	SCREW, 3/8-16X4.5 HXHDCP	SCHRAUBE	VIS	SCHROEF	TORNILLO	2
Y	25 626083	DKNOB, 3/8	KNOPF	BOUTON	KNOP	PERILLA	2
Y	26 039708223	NUT, 3/8-16 HXJM	MUTTER	ECROU	MOER	TUERCA	2
Y	27 626081	DSRING, COMP	FEDER	RESSORT	VEER	RESORTE	2
Y	28 606548	ADJUSTER, STUD	EINSTELLER	PIÈCE DE RÉGLAGE	STELINRICHTING	AJUSTADOR	1
Y	29 3147	NUT, HEAVY HEX JAM 5/8-11	MUTTER	ECROU	MOER	TUERCA	1
Y	30 605058	DO-RING	O RING	JOINT TORIQUE	O RING	ANILLO "O"	1
Y	31 605047	FITTING, 90 ELBOW	FITTING	DOUILLE	FITTING	MANTAJE	1
Y	32 1023581	FITTING, PLSTC STR PM08/BM08	FITTING	DOUILLE	FITTING	MANTAJE	1
Y	33 069760023	WASHER, .77 FLAT	SCHEIBE	RONDELLE	RING	ARANDELA	2
Y	34 621471	SPACER, .75X1.12	DISTANZBÜCHSE	ENTRETOISE	VULBUS	SEPARADOR	2
Y	35 626022	DHUB, DRIVE	NABE	MOYEU	NAAF	CUBO	2
Y	36 630454	KEY, SQUARE, .25 X 1.12 LG	SCHLÜSSEL	CLÉ	SLEUTEL	CHAVETA	2
Y	37 1028796	WASHER, FLAT, 0.33B 1.00D .18	SCHEIBE	RONDELLE	RING	ARANDELA	2
Y	38 140015	WASHER, 5/16 LOCK	SCHEIBE	RONDELLE	SLUITRING	ARANDELA	2
Y	39 140221	SCREW, 5/16-18X1-1/4 HXHDCP	SCHRAUBE	VIS	SCHROEF	TORNILLO	2
Y	40 606147	SHROUD, SCRUB HEAD	UMHÜLLUNG	TABLIER	KAP	CUBIERTA	1
Y	41 578769	DECAL, MOVING PARTS	AUFKLEBER	DÉCLAQUE	PLAKPLAAT	CALCOMANÍA	2
Y	42 603012	DKNOB, M6	KNOPF	BOUTON	KNOP	PERILLA	5
∇	ASSEMBLY/BAUGRUPPE/ENSEMBLE/SAMENSTEL/CONJUNTO						
Y	INCLUDED IN ASSEMBLY/IM BAUGRUPPE INBEGRIFFEN/Y COMPRIS EN ENSEMBLE/ BIJ SAMENSTELLING INBEGREPEN/INCLUIDO A CONJUNTA						
D	RECOMMENDED STOCK ITEM/ EMPFOHLENER VORRATSARTIKEL/ ELÉMENTS DE STOCK RECOMMANDÉS/ AANBEVOLEN ARTIKELN OP VOORRAAD/ PIEZAS RECOMENDADAS EN ALMACÉN						

**PARTS LIST - ERSATZTEILLISTE - LISTE DES PIÈCES -
 ONDERDELENLIJST - LISTA DE REPUESTOS**

**CYLINDRICAL BRUSH SCRUB HEAD GROUP, 610mm - WALZENBÜRSTEN SCHRUBBKOPF EINHEIT-
 GROUPE TETE DE BROSSAGE CYLINDRIQUE- CILINDERBORSTEL SCHROBKOP GROEP- GRUPO DEL
 CABEZAL DE FREGADO CON CEPILLO CILÍNDRICO**



**PARTS LIST - ERSATZTEILLISTE - LISTE DES PIÈCES -
ONDERDELENLIJST - LISTA DE REPUESTOS**

**CYLINDRICAL BRUSH SCRUB HEAD GROUP, 610mm - WALZENBÜRSTEN SCHRUBBKOPF EINHEIT-
GROUPE TETE DE BROSSAGE CYLINDRIQUE- CILINDERBORSTEL SCHROBKOP GROEP- GRUPO DEL
CABEZAL DE FREGADO CON CEPILLO CILÍNDRICO**

REF	PART #	DESCRIPTION	BEZEICHNUNG	DESIGNATION	OMSCHRIJVING	DESCRIPCIÓN	QTY
∇	606760	KIT, SCRUBHEAD, CYL	SATZ	ENSEMBLE	SET	JUEGO	1
Y	1 604980	DMOTOR, 24V, 1500RPM, 23AMP	ELEKTROMOTOR	MOTEUR ÉLECTR.	ELEKTROMOTOR	ELECTROMOTOR	2
	190152AM	DCARBON BRUSH (PKG OF 4)	KOHLEBURSTE	BALAIS-CHARBON	KOOLBORSTEL	ESCOBIL. GRAFITS	2
	605305	DSPRING NEGATOR	FEDER	RESSORT	VEER	RESORTE	8
Y	2 608473	DSKIRT, SIDE CYL. SCRUBHEAD	SCHÜRZE	JUPE	SPATSCHORT	FALDILLA	2
Y	3 223563	SHIELD, BELT	SCHILD	BOUCLIER	SCHERM	PROTECCIÓN	2
Y	4 222202	DSPROCKET, DRIVE	KETTENRAD	PIGNON	KETTINGWIEL	RUEDA LENTADA	2
Y	5 222818	DSCREW-SET 8-32 X .25 NYLON	SCHRAUBE	VIS	SCHROEF	TORNILLO	4
Y	6 397688	DBELT, SYNCHRONOUS	RIEMEN	COURROIE	RIEM	CORREA	2
Y	7 223560	GUARD, BELT, RH	SPRITZSCHUTZ	GARDE-BOUE	SPATPLAAT	GUARDABARROS	1
Y	8 223561	GUARD, BELT, LH	SPRITZSCHUTZ	GARDE-BOUE	SPATPLAAT	GUARDABARROS	1
Y	9 15678	SCREW, M6X1X16 HEX	SCHRAUBE	VIS	SCHROEF	TORNILLO	4
Y	10 200662017	WASHER, LOCK 6.4ID	SCHEIBE	RONDELLE	SLUITRING	ARANDELA	4
Y	11 140000	WASHER, 1/4 FLAT	SCHEIBE	RONDELLE	RING	ARANDELA	4
Y	12 08709	NUT, M8 HXLCK	MUTTER	ECROU	MOER	TUERCA	4
Y	13 200370019	WASHER, M8.4 LOCK	SCHEIBE	RONDELLE	SLUITRING	ARANDELA	4
Y	14 222209	SPRING, DOOR	FEDER	RESSORT	VEER	RESORTE	2
Y	15 16931	SCREW, HEX, M8X1.25X20	SCHRAUBE	VIS	SCHROEF	TORNILLO	4
Y	16 606533	BRACKET, MOUNTING, MOTOR	HALTER	SUPPORT	STEUN	SOPORTE	2
Y	17 16931	SCREW, HEX, M8X1.25X20	SCHRAUBE	VIS	SCHROEF	TORNILLO	4
Y	18 130773	WIRE TIE	SPANNSTRBE	TENDEUR	TREKBANDJE	TIRANTE	4
Y	19 606795	DHARNNESS, MOTOR	KABELSTRANG	FAISCEAU DE FILS	DRAADBUNDEL	MAZO DE CONDUCT.	2
Y	20 607805	BRACKET, CYL-HEAD, LH	HALTER	SUPPORT	STEUN	SOPORTE	1
Y	21 607804	BRACKET, CYL-HEAD, RH	HALTER	SUPPORT	STEUN	SOPORTE	1
Y	22 16931	SCREW, HEX, M8X1.25X20	SCHRAUBE	VIS	SCHROEF	TORNILLO	3
Y	23 200370019	WASHER, M8.4 LOCK	SCHEIBE	RONDELLE	SLUITRING	ARANDELA	4
Y	24 32491	WASHER, 5/16 FLAT	SCHEIBE	RONDELLE	RING	ARANDELA	4
Y	25 606672	HEAD SCRUBBER , 610MM (24 IN)	KOPFPLATTE	TÊTE	BOVENPLAAT	CABEZA	1
Y	26 222179	BRACKET, ROLLER	HALTER	SUPPORT	STEUN	SOPORTE	2
Y	27 16931	SCREW, HEX, M8X1.25X20	SCHRAUBE	VIS	SCHROEF	TORNILLO	2
Y	28 222178	DROLLER, WALL	ROLLE	GALET	ROL	RODILLO	2
Y	29 222196	PIN, CLEVIS, .5 DIA, 4.25 LG	SPLINT	GOUVILLE FENDUE	SPLITPEN	PASADOR PART.	2
Y	30 578421	PIN, COTTER, 1/8X1	SPLINT	GOUVILLE FENDUE	SPLITPEN	PASADOR PART.	2
Y	31 606225	DHOSE, 1/2 ID	DICHTUNG	JOINT	PAKKING	JUNTA	1
Y	32 608964	BOOT, TERMINAL BLACK	SCHUTZMANSCHETTE	COIFRE	KAP	FUNDA	4
Y	33 222210	DPIN, CLEVIS, .62 DIA X 2.12 L	STIFT	GOUVILLE	PEN	PASADOR	2
Y	34 15678	SCREW, M6X1X16 HEX	SCHRAUBE	VIS	SCHROEF	TORNILLO	4
Y	35 222182	DBAR, SUPPORT	STANGE	BAR	STANG	BARRA	4
Y	36 79506	SCREW, M8X1.25X30 FLAT	SCHRAUBE	VIS	SCHROEF	TORNILLO	8
Y	37 223566	DBRACKET, SHIELD	HALTER	SUPPORT	STEUN	SOPORTE	2
Y	38 223569	DGASKET, SHIELD	DICHTUNG	JOINT	PAKKING	JUNTA	2
Y	39 606569	BRACKET, T-FITTING	HALTER	SUPPORT	STEUN	SOPORTE	1
Y	40 222536	DTEE, FITTING, BARB	T-STÜCK	TÉ	T-STUK	RACOR EN "T"	1
Y	41 608176	DHOSE, REINFORCED, 1/2ID	DICHTUNG	JOINT	PAKKING	JUNTA	1
Y	42 606674	DCONNECTOR, UNION, .5X.5	ANSCHLAUB	RACCORD	STEKKER	CONECTOR	1
Y	43 16931	SCREW, HEX, M8X1.25X20	SCHRAUBE	VIS	SCHROEF	TORNILLO	1
Y	44 200370019	WASHER, M8.4 LOCK	SCHEIBE	RONDELLE	SLUITRING	ARANDELA	1
Y	45 32491	WASHER, 5/16 FLAT	SCHEIBE	RONDELLE	RING	ARANDELA	1
Y	46 605050	SCREW, 3/8-16X2.75	SCHRAUBE	VIS	SCHROEF	TORNILLO	1
Y	47 140022	WASHER, 3/8 LOCK	SCHEIBE	RONDELLE	SLUITRING	ARANDELA	1
Y	48 140046	WASHER, 1.00X.392X0.90	SCHEIBE	RONDELLE	SLUITRING	ARANDELA	1
Y	49 00954	DKEY, SQUARE, .12X.12X1.0LG	SCHLÜSSEL	CLÉ	SLEUTEL	CHAVETA	2
Y	50 630447	DWASHER, NYLON, 12.7, 25.4	SCHEIBE	RONDELLE	SLUITRING	ARANDELA	2
Y	51 200370019	WASHER, M8.4 LOCK	SCHEIBE	RONDELLE	SLUITRING	ARANDELA	2
Y	52 200662017	WASHER, LOCK, 6.4ID	SCHEIBE	RONDELLE	SLUITRING	ARANDELA	4
Y	53 140000	WASHER, 1/4 FLAT	SCHEIBE	RONDELLE	RING	ARANDELA	4
Y	54 3147	DNUT, HEAVY HEX JAM 5/8-11	MUTTER	ECROU	MOER	TUERCA	1
Y	55 606548	DSTUD, ADJUSTER	STIFTSCHRAUBE	GOUJON	TAPEIND	ESPARRAGO	1
Y	56 200031499	SCREW, M8X1.25X40	SCHRAUBE	VIS	SCHROEF	TORNILLO	1
Y	57 140314	CLAMP, CABLE INSULATED 3/4ID	KLEMMME	ATTACHE	SLANGKLEM	ABRAZADERA	1
Y	58 069767163	SPACER, 1X.75	DISTANZBÜCHSE	ENTRETOISE	VULBUS	SEPARADOR	1
Y	59 578717	SCREW, M8X1.25X50	SCHRAUBE	VIS	SCHROEF	TORNILLO	2
Y	60 07786	NUT, M8 HEX	MUTTER	ECROU	MOER	TUERCA	2
Y	61 02942	DPIN, HAIR, CTR, .62D .12 WIRE	STIFT	GOUVILLE	PEN	PASADOR	2
Y	62 6306.4	WASHER, 1/4 FLAT	SCHEIBE	RONDELLE	RING	ARANDELA	4
Y	63 200370019	WASHER, M8.4 LOCK	SCHEIBE	RONDELLE	SLUITRING	ARANDELA	4
Y	64 32491	WASHER, 5/16 FLAT	SCHEIBE	RONDELLE	RING	ARANDELA	2
Y	65 604317	DELBOW, 90° 1/2 ID	STUTZEN	COUDE	BOCHTSTUK	CODO	1

∇ ASSEMBLY/BAUGRUPPE/ENSEMBLE/SAMENSTEL/CONJUNTO

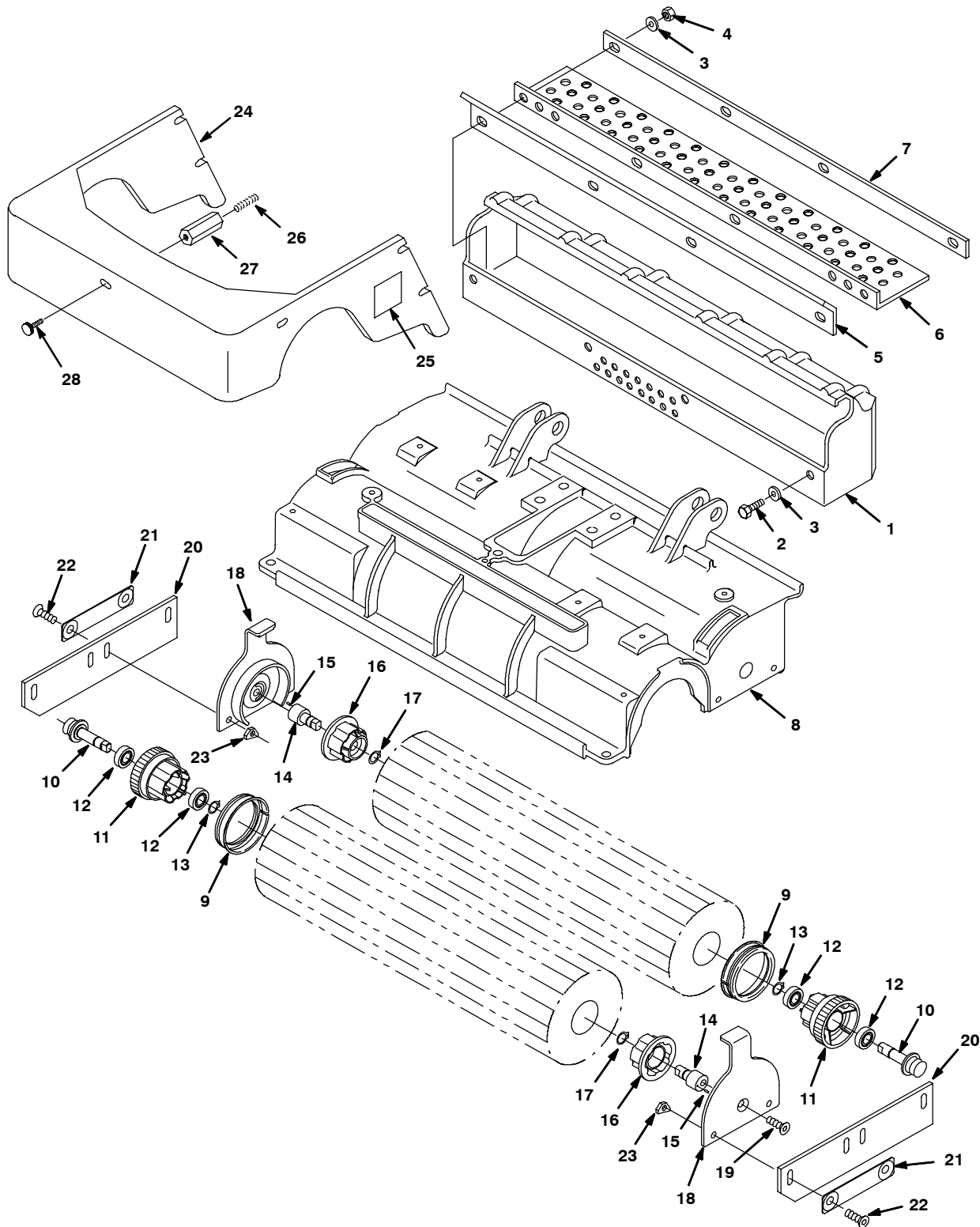
Y INCLUDED IN ASSEMBLY/IM BAUGRUPPE INBEGRIFFEN/Y COMPRIS EN ENSEMBLE/BIJ SAMENSTELLING INBEGREPEN/INCLUIDO A CONJUNTA

D RECOMMENDED STOCK ITEM/ EMPFOHLENER VORRATSARTIKEL/ ÉLÉMENTS DE STOCK RECOMMANDÉS/

AANBEVOLEN ARTIKELN OP VOORRAAD/ PIEZAS RECOMENDADAS EN ALMACÉN

**PARTS LIST - ERSATZTEILLISTE - LISTE DES PIÈCES -
 ONDERDELENLIJST - LISTA DE REPUESTOS**

**CYLINDRICAL BRUSH SCRUB HEAD GROUP, 610mm CONT. - WALZENBÜRSTEN SCHRUBBKOPF
 EINHEIT - GROUPE TÊTE DE BROSSAGE CYLINDRIQUE - CILINDERBORSTEL SCHROBKOP GROEP
 -GRUPO DEL CABEZAL DE FREGADO CON CEPILLO CILÍNDRICO**



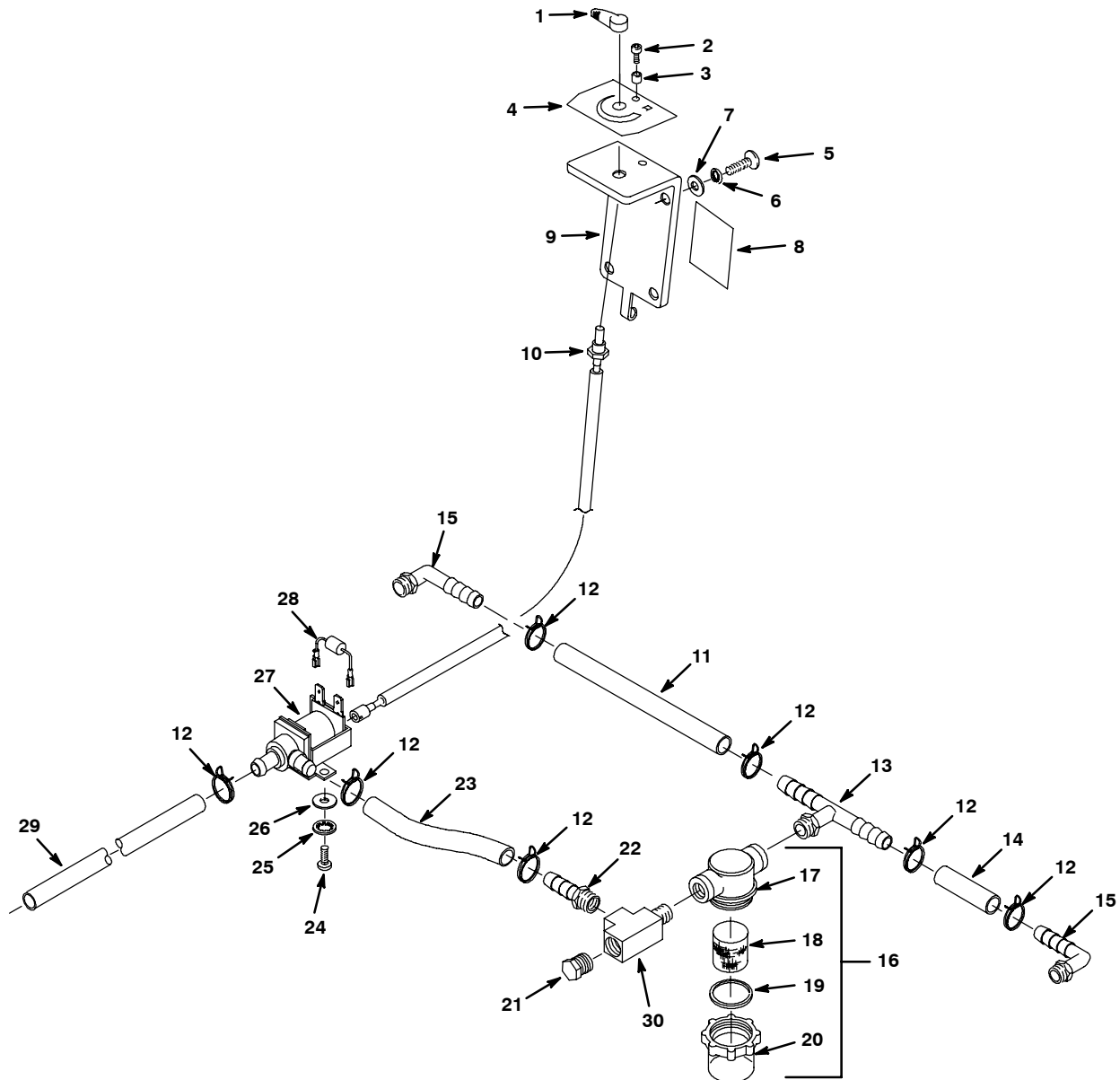
**PARTS LIST - ERSATZTEILLISTE - LISTE DES PIÈCES -
ONDERDELENLIJST - LISTA DE REPUESTOS**

**CYLINDRICAL BRUSH SCRUB HEAD GROUP, 610mm - WALZENBÜRSTEN SCHRUBBKOPF EINHEIT-
GROUPE TETE DE BROSSAGE CYLINDRIQUE- CILINDERBORSTEL SCHROBKOP GROEP -GRUPO DEL
CABEZAL DE FREGADO CON CEPILLO CILÍNDRICO**

REF	PART #	DESCRIPTION	BEZEICHNUNG	DESIGNATION	OMSCHRIJVING	DESCRIPCIÓN	QTY
∇	606760	KIT, SCRUBHEAD, CYL. (CONT.)	SATZ	ENSEMBLE	SET	JUEGO	1
Y	1 608167	HOPPER, DEBRIS, 610MM (24 IN)	SCHMUTZBEHÄLTER	BAC A DECHETS	VUILVERGAARBAK	TOLVA	1
Y	2 09007	SCREW, M6X1X25 HXHDCP	SCHRAUBE	VIS	SCHROEF	TORNILLO	4
Y	3 140000	WASHER, 1/4 FLAT	SCHEIBE	RONDELLE	RING	ARANDELA	8
Y	4 08712	NUT, M6X1 NYLOCK	MUTTER	ECROU	MOER	TUERCA	4
Y	5 606657	LIP, HOPPER DEBRIS, 610MM (24 IN)	FELGE	JANTE	RAND	LLANTA	1
Y	6 222669	SKIRT, HOPPER DEBRIS, 610MM (24 IN)	SCHÜRZE	JUPE	SPATSCHORT	FALDILLA	1
Y	7 606656	STRIP, RETAINING, HOPPER, 610MM (24 IN)	STREIFEN	BANDE	STROOK	TIRA	1
Y	8 606672	DSCRUBBER HEAD, CYL. BRUSH 610 MM (24 IN)	KOPFPLATTE	TÊTE	BOVENPLAAT	CABEZ	1
Y	9 222820	DSEAL, RING	DICHTRING	JOINT	AFDICHTING	RETÉN	2
Y∇	222751	DASM, PLUG DRIVE ASM.	STOPFEN	BOUCHON	PLUG	TAPON	2
Y	10 222176	DSHAFT, DRIVE PLUG	WELLE	ARBE	AS	EJE	2
Y	11 222062	DPLUG, BRUSH DRIVE	STOPFEN	BOUCHON	PLUG	TAPÓN	2
Y	12 41360	DBEARING, BALL, 0.59B 1.26D 0.35W	LAGER	PALIER	LAGER	COJINETE	4
Y	13 01516	DRING, RETAIN, EX, 0.59OD, BASIC	RING	ANNEAU	RING	ANILLO	2
Y∇	222752	DPLUG, IDLER ASM.	STOPFEN	BOUCHON	PLUG	TAPÓN	2
Y	14 222177	DSHAFT, IDLER PLUG	WELLE	ARBE	AS	EJE	2
Y	15 222184	DPIN, ROLL	SPLINT	GOUPILLE FENDUE	SPLITPEN	PASADOR PART.	2
Y	16 379202	DPLUG, BRUSH	ABLABSTOPFEN	BOUCHON VIDAN.	AFTAPPLUG	TAPON DRENAJE	2
Y	17 01516	DRING, RETAIN, EX, 0.59OD	RING	ANNEAU	RING	ANILLO	2
Y	18 369460	DDOOR, BRUSH	KLAPPE	PORTE	DEUR	COMPUERTA	2
Y	19 390996	DSCREW, M10X1.5X20 FLAT	SCHRAUBE	VIS	SCHROEF	TORNILLO	2
Y	20 608473	DSKIRT, SCRUB HEAD, SIDE	SCHÜRZE	JUPE	SPATSCHORT	FALDILLA	2
Y	21 222182	DBAR, SUPPORT	STANGE	BAR	STANG	BARRA	4
Y	22 79506	DSCREW, M8X1.25X30 FLAT	SCHRAUBE	VIS	SCHROEF	TORNILLO	8
Y	23 607256	DNUT, RETAINER, SKIRT	MUTTER	ECROU	MOER	TUERCA	4
Y	24 607992	SHROUD, CYLINDRICAL BRUSH	ABDECKUNG	TABLIER	KAP	CUBIERTA	1
Y	25 578769	DECAL, MOVING PARTS	AUFKLEBER	DÉCLAQUE	PLAKPLAAT	CALCOMANÍA	2
Y	26 200251444	DSCREW, SET M6X30MM	SCHRAUBE	VIS	SCHROEF	TORNILLO	1
Y	27 608191	STANDOFF, SHROUD, SCRUBHEAD	ISOLIERSTÜCK	ISOLATEUR	STEUNISOLATOR	AISLADOR	1
Y	28 603012	DKNOB, M6	KNOPF	BOUTON	KNOP	PERILLA	7
∇	ASSEMBLY/BAUGRUPPE/ENSEMBLE/SAMENSTEL/CONJUNTO						
Y	INCLUDED IN ASSEMBLY/IM BAUGRUPPE INBEGRIFFEN/Y COMPRIS EN ENSEMBLE/ BIJ SAMENSTELLING INBEGREPEN/INCLUIDO A CONJUNTA						
D	RECOMMENDED STOCK ITEM/ EMPFOHLENER VORRATSARTIKEL/ ELÉMENTS DE STOCK RECOMMANDÉS/ AANBEVOLEN ARTIKELN OP VOORRAAD/ PIEZAS RECOMENDADAS EN ALMACÉN						

**PARTS LIST - ERSATZTEILLISTE - LISTE DES PIÈCES -
 ONDERDELENLIJST - LISTA DE REPUESTOS**

**SOLUTION GROUP, STANDARD MODEL - LÖSUNG GRUPPE, STANDARDMODELL -
 GROUPE DE SOLUTION, MODÈLE STANDARD - DE GROEP VAN DE OPLOSSING, STANDAARDMODEL -
 GRUPO DE SOLUCION, MODELO ESTANDARD**



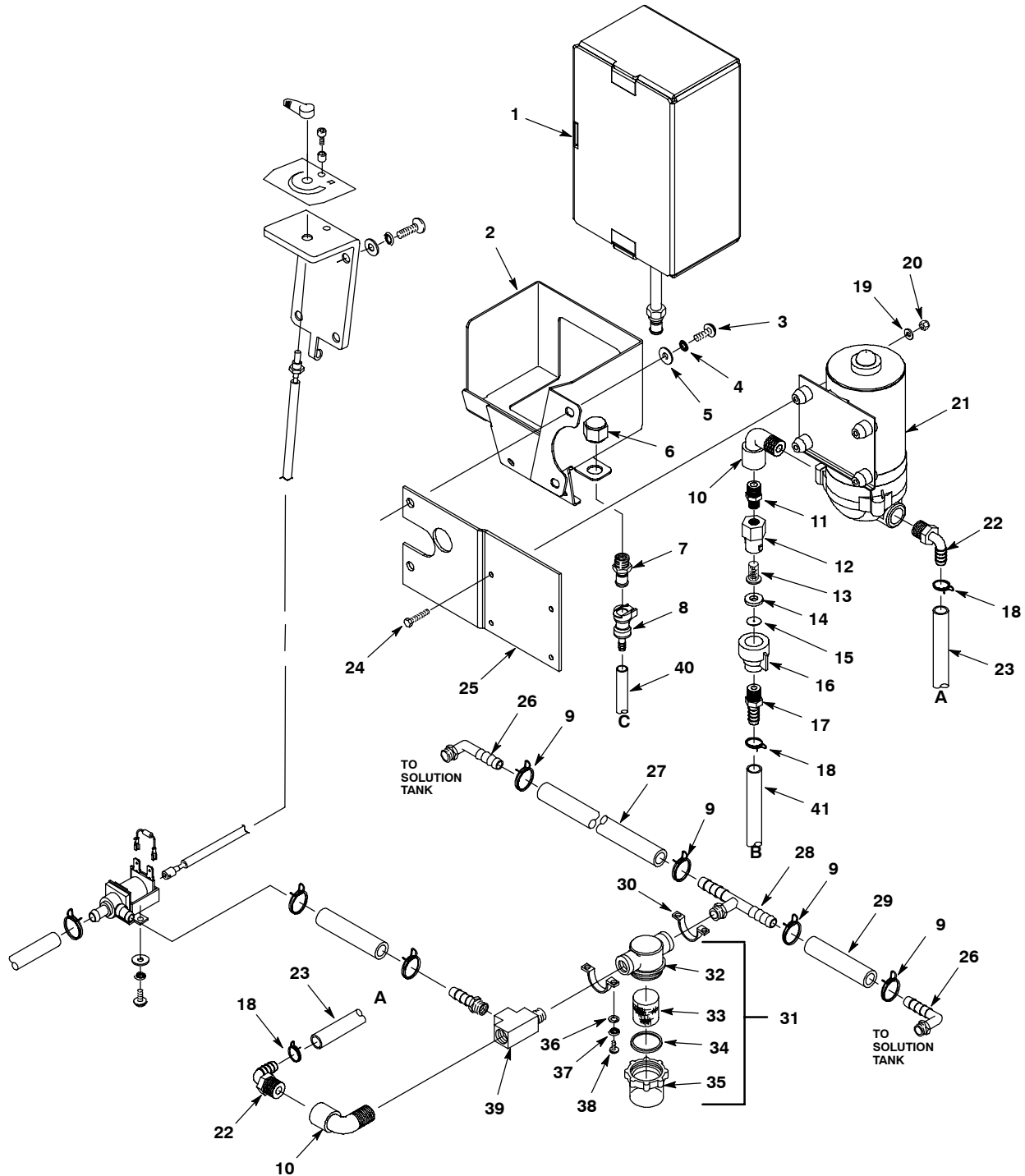
**PARTS LIST - ERSATZTEILLISTE - LISTE DES PIÈCES -
ONDERDELENLIJST - LISTA DE REPUESTOS**

**SOLUTION GROUP, STANDARD MODEL - LÖSUNG GRUPPE, STANDARDMODELL -
GROUPE DE SOLUTION, MODÈLE STANDARD - DE GROEP VAN DE OPLOSSING, STANDAARDMODEL -
GRUPO DE SOLUCION, MODELO ESTANDAR**

REF	PART #	DESCRIPTION	BEZEICHNUNG	DESIGNATION	OMSCHRIJVING	DESCRIPCIÓN	QTY	
1	630116	DKNOB, VALVE ADJUSTING	KNOPF	BOUTON	KNOP	PERILLA	1	
2	200001343	SCREW, M4X.7X12 SKHDCP	SCHRAUBE	VIS	SCHROEF	TORNILLO	1	
3	630452	SPACER, 4.3X8.0X5.0	DISTANZBÜCHSE	ENTRETOISE	VULBUS	SEPARADOR	1	
4	630233	DECAL, FLOW CONTROL	AUFKLEBER	AUTOCOLLANT	PLAKPLAATJE	CALCOMANIA	1	
5	608322	SCREW, M6X1.0X16 TRSPHL	SCHRAUBE	VIS	SCHROEF	TORNILLO	4	
6	578244000	WASHER, 6.4 LOCK	SCHEIBE	RONDELLE	SLUITRING	ARANDELA	4	
7	140000	WASHER, 1/4 FLAT	SCHEIBE	RONDELLE	RING	ARANDELA	4	
8	578729	DECAL, READ MANUAL	AUFKLEBER	AUTOCOLLANT	PLAKPLAATJE	CALCOMANIA	1	
9	606061	BRACKET, SOLUTION FLOW KNOB	HALTER	SUPPORT	STEUN	SOPORTE	1	
10	606053	DCABLE, SOLUTION FLOW	KABEL,SEIL	CÂBLE	KABEL	CABLE	1	
11	069760725	HOSE, SOLUTION 1/2IDX3.25	SCHLAUCH	DURITE	SLANG	MANGUERA	1	
12	607776	CLAMP, HOSE .73-.77 WIRE BLK	KLEMMSCHELLE	ATTACHE	KLEM	ABRAZADER	7	
13	605046	FITTING, TEE	FITTING	DOUILLE	FITTING	MANTAJE	1	
14	069760726	HOSE, 0.5ID X 225MM	SCHLAUCH	DURITE	SLANG	MANGUERA	1	
15	1017532	FITTING, PLSTC E90 PM06/BM08	FITTING	DOUILLE	FITTING	MANTAJE	2	
∇	16	1005302	DFILTER, INLINE, 80 MESH	FILTER	FILTRE	FILTER	FILTRO	1
Y	17	613993	DBODY, TOP FILTER	KÖRPER, FILTER	CORPS, FILTRE	LICHAAM, FILTER	CUERPO, FILTRO	1
Y	18	1005304	DSCREEN, FILTER 80 MESH	SIEB	TAMIS	SCHERMZEEF	MALLA	1
Y	19	613992	DGASKET, FILTER	DICHTUNG	JOINT	PAKING	JUNTA	1
Y	20	613991	DBOWL, CLEAR FILTER	SCHÜSSEL, FILTER	CUVETTE, FILTRE	KOM, FILTER	TAZÓN, FILTRO	1
21	630146	PLUG, 3/8 NPT, NYLON	STOPFEN	BOUCHON	PLUG	TAPÓN	1	
22	14884	FITTING, 3/8MX1/2H	FITTING	DOUILLE	FITTING	MANTAJE	1	
23	069760725	HOSE, SOLUTION 1/2IDX3.25	SCHLAUCH	DURITE	SLANG	MANGUERA	1	
24	608322	SCREW, M6X1.0X16 TRSPHL	SCHRAUBE	VIS	SCHROEF	TORNILLO	2	
25	578244000	WASHER, M6.4 LOCK	SCHEIBE	RONDELLE	SLUITRING	ARANDELA	2	
26	140000	WASHER, 1/4 FLAT	SCHEIBE	RONDELLE	RING	ARANDELA	2	
27	603310	DVALVE, SOLENOID 24VDC	RELAIS	SOLENOIDE	RELAIS	RELAIS	1	
	614265	DKIT, WATER VALVE REBUILD	SERVICESATZ	TROUSSE DE RECHANGE	SERVICE KIT	JUEGO SERVICIO	1	
28	607394	DASM, DIODE	DIODE	DIODE	DIODE	DIODO	1	
29	613426	HOSE, 1/2ID X 3/4OD (160145)	SCHLAUCH	DURITE	SLANG	MANGUERA	1	
30	601483	TEE, STREET 3/8 NPT	T-STÜCK	TÉ	T-STUK	RACOR EN "T"	1	
∇	ASSEMBLY/BAUGRUPPE/ENSEMBLE/SAMENSTEL/CONJUNTO							
Y	INCLUDED IN ASSEMBLY/IM BAUGRUPPE INBEGRIFFEN/Y COMPRIS EN ENSEMBLE/ BIJ SAMENSTELLING INBEGREPEN/INCLUIDO A CONJUNTA							
D	RECOMMENDED STOCK ITEM/ EMPFOHLENER VORRATSARTIKEL/ ELÉMENTS DE STOCK RECOMMANDÉS/ AANBEVOLEN ARTIKELN OP VOORRAAD/ PIEZAS RECOMENDADAS EN ALMACÉN							

**PARTS LIST - ERSATZTEILLISTE - LISTE DES PIÈCES -
ONDERDELENLIJST - LISTA DE REPUESTOS**

**SOLUTION GROUP, FaST MODEL - LÖSUNG GRUPPE, FaST MODELL -
GROUPE SOLUTION, MODÈLE FaST - DE GROEP VAN DE OPLOSSING, MODEL FaST -
GRUPO DE DISOLUCIÓN DEL MODELO FaST**



**PARTS LIST - ERSATZTEILLISTE - LISTE DES PIÈCES -
ONDERDELENLIJST - LISTA DE REPUESTOS**

**SOLUTION GROUP, FaST MODEL - LÖSUNG GRUPPE, FaST MODELL -
GROUPE SOLUTION, MODÈLE FaST - DE GROEP VAN DE OPLOSSING, MODEL FaST -
GRUPO DE DISOLUCIÓN DEL MODELO FaST**

REF	PART #	DESCRIPTION	BEZEICHNUNG	DESIGNATION	OMSCHRIJVING	DESCRIPCIÓN	QTY	
1	1017015	DDETERGENT, PKG 2LTR 365	REINIGUNGSMITTEL	DÉTERGENT	REINIGINGSMIDDEL	DETERGENTE	1	
	1017022	DDETERGENT, PKG 2LTR 665	REINIGUNGSMITTEL	DÉTERGENT	REINIGINGSMIDDEL	DETERGENTE	1	
2	1002196	BRACKET, HOLDER DETERGENT	HALTER	SUPPORT	STEUN	SOPORTE	1	
3	608322	SCREW, M6X1.0X16 TRSPLH	SCHRAUBE	VIS	SCHROEF	TORNILLO	2	
4	578244000	WASHER, M6.4 LOCK	SCHLEIBE	RONDELLE	SLUITRING	ARANDELA	2	
5	140000	WASHER, 1/4 FLAT	FLACHSCHEIBE	RONDELLE	VLAKRING	ARANDELA	2	
6	1005435	FITTING, PLSTC PIPE CAP	FITTING	DOUILLE	FITTING	MANTAJE	1	
7	1002899	COUPLING, MALE .25NPT	KUPPLUNG	ACCOUPLMENT	KOPPELING	ACOPPLAMIENTO	1	
8	1002898	DCOUPLING, FEM W/VALVE .25	KUPPLUNG	ACCOUPLMENT	KOPPELING	ACOPPLAMIENTO	1	
9	607776	CLAMP, HOSE .73-.77 2 WIRE BLK	KLEMMSCHELLE	ATTACHE	KLEM	ABRAZADER	4	
10	1005318	FITTING, PLSTC, E90 PF06/PM06	FITTING	DOUILLE	FITTING	MANTAJE	2	
11	1005219	FITTING, PLSTC, STR PM04/PM06	FITTING	DOUILLE	FITTING	MANTAJE	1	
∇	1005321	FITTING, PLSTC, CAP ASM	FITTING	DOUILLE	FITTING	MANTAJE	1	
Y	12	1005507	FITTING, PLSTC, BODY SPRAY	FITTING	DOUILLE	MANTAJE	1	
Y	13	1006447	DSTRAINER, ORIFICE	SIEB	FILTRE	ZEEF	1	
Y	14	1005508	WASHER, .034B 0.75D 0.12	FLACHSCHEIBE	RONDELLE	ARANDELA	1	
Y	15	1005509	PLATE, ORIFICE, 0.035ID	PLATTE	PLAAT	PLACA	1	
Y	16	1005506	FITTING, PLSTC CAP SPRAY	FITTING	DOUILLE	MANTAJE	1	
	17	49186	FITTING, PLSTC STR BM06/PM04	FITTING	DOUILLE	MANTAJE	1	
	18	607775	CLAMP, HOSE .63-.66 2 WIRE BLK	KLEMMSCHELLE	ATTACHE	ABRAZADER	3	
19	19065	WASHER, FLAT #08	FLACHSCHEIBE	RONDELLE	VLAKRING	ARANDELA	4	
20	02850	NUT, HEX, LOCK M04X.07	MUTTER	ECROU	MOER	TUERCA	4	
21	1005620	DPUMP, SOLUTION 24VDC	PUMPE	POMPE	POMP	BOMBA	1	
22	1005630	FITTING, PLSTC E90 BM06/PM06	FITTING	DOUILLE	FITTING	MANTAJE	2	
23	391443	HOSE, PVC, BRD .38IDX17.0L	SCHLAUCH	TUYAU FLEXIBLE	SLANG	MANGUERA	1	
24	09205	SCREW, HEX M06X0.7X25, 8.8	SCHRAUBE	VIS	SCHROEF	TORNILLO	4	
25	1005615	BRACKET, PUMP WATER	HALTER	SUPPORT	STEUN	SOPORTE	1	
26	1017532	FITTING, PLSTC, E90 PM06/BM08	FITTING	DOUILLE	FITTING	MANTAJE	2	
27	069760726	HOSE, 0.5ID X 225MM	SCHLAUCH	TUYAU FLEXIBLE	SLANG	MANGUERA	1	
28	605046	FITTING, TEE	T-STÜCK	TÉ	T-STUK	RACOR EN "T"	1	
29	069760725	HOSE, SOLUTION 1/2IDX3.25	SCHLAUCH	TUYAU FLEXIBLE	SLANG	MANGUERA	1	
30	605056	BRACKET, FILTER MOUNT	HALTER	SUPPORT	STEUN	SOPORTE	2	
∇	31	1005302	DFILTER, INLINE 80 MESH	FILTRE	FILTRE	FILTRO	1	
Y	32	613993	DBODY, TOP FILTER	KÖRPER, FILTER	CORPS, FILTRE	LICHAAM, FILTER	CUERPO, FILTRO	1
Y	33	1005304	DSCREEN, FILTER 80 MESH	SIEB	TAMIS	SCHERMZEEF	1	
Y	34	613992	DGASKET, FILTER	DICHTUNG	PAKKING	JUNTA	1	
Y	35	613991	DBOWL, CLEAR FILTER	SCHÜSSEL, FILTER	CUVETTE, FILTRE	KOM, FILTER	TAZÓN, FILTRO	1
	36	140011	WASHER, 3/16 FLAT	FLACHSCHEIBE	RONDELLE	ARANDELA	4	
	37	1026457	WASHER, LOCK M5	SCHLEIBE	RONDELLE	ARANDELA	4	
	38	09200	SCREW, PAN, M5 X 0.8 X 12 PHL	SCHRAUBE	VIS	SCHROEF	TORNILLO	4
39	601483	FITTING TEE, STRT 3/8 NPT	T-STÜCK	TÉ	T-STUK	RACOR EN "T"	1	
40	613947	HOSE, PVC CLEAR .25IDX24	SCHLAUCH	TUYAU FLEXIBLE	SLANG	MANGUERA	1	
41	391443	HOSE, PVC, BRD, .38IDX17	SCHLAUCH	TUYAU FLEXIBLE	SLANG	MANGUERA	1	

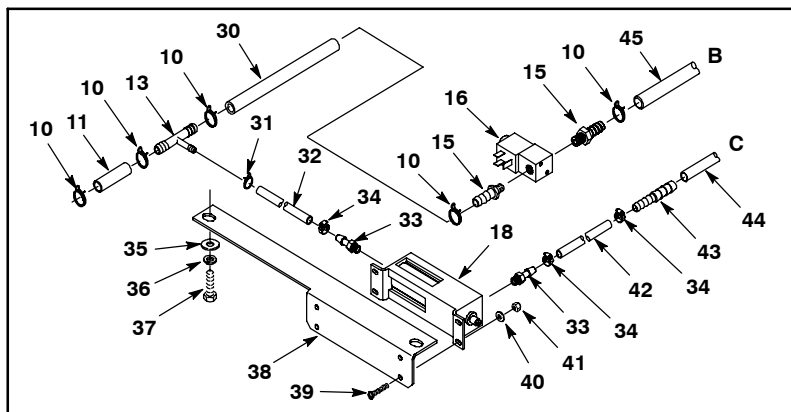
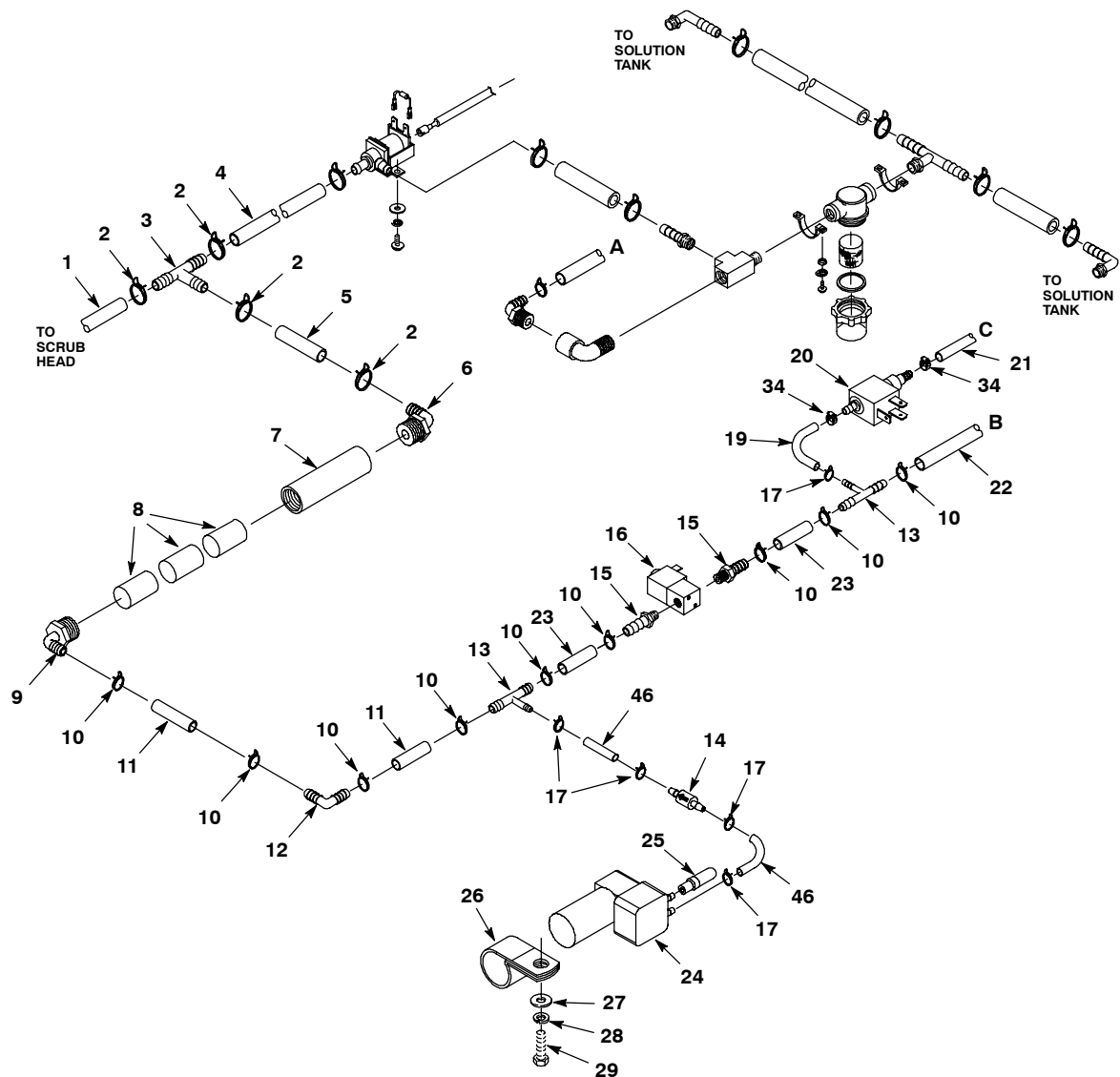
∇ ASSEMBLY/BAUGRUPPE/ENSEMBLE/SAMENSTEL/CONJUNTO

Y INCLUDED IN ASSEMBLY/IM BAUGRUPPE INBEGRIFFEN/Y COMPRIS EN ENSEMBLE/
BIJ SAMENSTELLING INBEGREPEN/INCLUIDO A CONJUNTA

D RECOMMENDED STOCK ITEM/ EMPFOHLENER VORRATSARTIKEL/ ELÉMENTS DE STOCK RECOMMANDÉS/
AANBEVOLEN ARTIKEL EN OP VOORRAAD/ PIEZAS RECOMENDADAS EN ALMACÉN

**PARTS LIST - ERSATZTEILLISTE - LISTE DES PIÈCES -
 ONDERDELENLIJST - LISTA DE REPUESTOS**

**SOLUTION GROUP, FaST MODEL, CONTINUED - LÖSUNG GRUPPE, FaST MODELL, FORTGESETZT -
 GROUPE SOLUTION FaST, CONTINUÉ - DE GROEP VAN DE OPLOSSING, MODEL FaST, VOORTZETTING -
 GRUPO DE SOLUCIÓN, MODELO FaST, CONTINUACIÓN**



**PARTS LIST - ERSATZTEILLISTE - LISTE DES PIÈCES -
ONDERDELENLIJST - LISTA DE REPUESTOS**

**SOLUTION GROUP, FaST MODEL, CONTINUED - LÖSUNG GRUPPE, FaST MODELL, FORTGESETZT -
GROUPE SOLUTION FaST, CONTINUÉ - DE GROEP VAN DE OPLOSSING, MODEL FaST, VOORTZETTING -
GRUPO DE SOLUCIÓN, MODELO FaST, CONTINUACIÓN**

REF	PART #	DESCRIPTION	BEZEICHNUNG	DESIGNATION	OMSCHRIJVING	DESCRIPCIÓN	QTY	
1	613718	HOSE, PVC, BRD, .50ID X 13.0L	SCHLAUCH	TUYAU FLEXIBLE	SLANG	MANGUERA	1	
2	607776	CLAMP, HOSE .73-.77 2 WIRE BLK	KLEMMSCHELLE	ATTACHE	KLEM	ABRAZADER	4	
3	63245-1	FITTING, TEE BM08/BM08/BM08	T-STÜCK	TÉ	T-STUK	RACOR EN "T"	1	
4	613718	HOSE, PVC, BRD, .50ID X 13.0L	SCHLAUCH	TUYAU FLEXIBLE	SLANG	MANGUERA	1	
5	613719	HOSE, PVC, BRD, .50ID X 06.0L	SCHLAUCH	TUYAU FLEXIBLE	SLANG	MANGUERA	1	
6	1005552	FITTING, PLSTC E90 BM08/PM12	FITTING	DOUILLE	FITTING	MANTAJE	1	
7	1005086	TUBE, PLASTIC 25MM ID	ROHR	TUYAU	BUIS	TUBO	1	
8	1002789	DFILTER, FOAM	FILTER	FILTRE	FILTER	FILTRO	3	
9	79484	FITTING, PLSTC E90 BM06/PM12	FITTING	DOUILLE	FITTING	MANTAJE	1	
10	607775	CLAMP, HOSE .63-.66 2 WIRE BLK	KLEMMSCHELLE	ATTACHE	KLEM	ABRAZADER	9	
11	613717	HOSE, PVC, BRD, .38IDX2	SCHLAUCH	TUYAU FLEXIBLE	SLANG	MANGUERA	2	
12	20951	FITTING, PLSTC E90 BM06/BM06	FITTING	DOUILLE	FITTING	MANTAJE	1	
13	61456	FITTING, TEE BM06/BM03/BM06	T-STÜCK	TÉ	T-STUK	RACOR EN "T"	2	
14	1005327	FITTING, CVALVE BM03/BM03	FITTING	DOUILLE	FITTING	MANTAJE	1	
15	1005375	FITTING, PLSTC STR BM06/PM02	FITTING	DOUILLE	FITTING	MANTAJE	2	
16	1002530	DVALVE, SHUTOFF ELECT 24VDC	VENTIL	CLAPET	KLEP	VÁLVULA	1	
17	613735	CLAMP, HOSE .40-.42 2 WIRE	KLEMMSCHELLE	ATTACHE	KLEM	ABRAZADER	5	
∇	18	613944	KIT, REPLACEMENT PUMP	ENSEMBLE, POMPE	SET, POMP	JUEGO, BOMBA	1	
Y	19	613720	HOSE, .19IDX3.0 VINYL	SCHLAUCH	TUYAU FLEXIBLE	SLANG	MANGUERA	1
Y	20	1005413	DPUMP, DETG. 24VDC CEME	PUMPE	POMPE	BOMBA	1	
Y	21	613947	HOSE, PVC .25IDX24.0	SCHLAUCH	TUYAU FLEXIBLE	SLANG	MANGUERA	1
Y	22	391443	HOSE, PVC, BRD, .38IDX17	SCHLAUCH	TUYAU FLEXIBLE	SLANG	MANGUERA	1
Y	23	613717	HOSE, PVC BRAIDED .38IDX2	SCHLAUCH	TUYAU FLEXIBLE	SLANG	MANGUERA	2
24	1002344	DPUMP, AIR	PUMPE	POMPE	POMP	BOMBA	1	
25	1005255	DFILTER, ASM AIR	FILTER	FILTRE	FILTER	FILTRO	1	
26	53466	CLAMP, CABLE, STL, 1.50DX1.00W	KLEMMSCHELLE	ATTACHE	KLEM	ABRAZADER	1	
27	32491	WASHER, FLAT, .31 STD	FLACHSCHEIBE	RONDELLE	VLAKRING	ARANDELA	1	
28	200370019	WASHER, LOCK M8.4	SCHEIBE	RONDELLE	SLUITRING	ARANDELA	1	
29	09010	SCREW, HEX, M08X1.25X25	SCHRAUBE	VIS	SCHROEF	TORNILLO	1	
30	1005444	HOSE, PVC BRAIDED .38IDX5	SCHLAUCH	TUYAU FLEXIBLE	SLANG	MANGUERA	1	
31	613735	CLAMP, HOSE .40-.42 2 WIRE	KLEMMSCHELLE	ATTACHE	KLEM	ABRAZADER	1	
32	391448	HOSE, PVC 0.19IDX19.5L	SCHLAUCH	TUYAU FLEXIBLE	SLANG	MANGUERA	1	
33	1005739	FITTING, PLSTC STR, BM03	FITTING	DOUILLE	FITTING	MANTAJE	2	
34	43844	CLAMP, HOSE .25-.62OD	KLEMMSCHELLE	ATTACHE	KLEM	ABRAZADER	2	
35	32491	WASHER, FLAT, .31 STD	FLACHSCHEIBE	RONDELLE	VLAKRING	ARANDELA	2	
36	200370019	WASHER, LOCK M8.4	SCHEIBE	RONDELLE	SLUITRING	ARANDELA	2	
37	09010	SCREW, HEX, M08X1.25X25	SCHRAUBE	VIS	SCHROEF	TORNILLO	2	
38	1005356	BRACKET, PUMP, CONCENTRATE	HALTER	SUPPORT	STEUN	SOPORTE	1	
39	09206	SCREW, HEX M04X0.7X12, 8.8	SCHRAUBE	VIS	SCHROEF	TORNILLO	4	
40	19065	WASHER, FLAT #08	FLACHSCHEIBE	RONDELLE	VLAKRING	ARANDELA	4	
41	02850	NUT, HEX LOCK M04X.07	MUTTER	ECROU	MOER	TUERCA	4	
42	391447	HOSE, PVC, 0.19IDX8.5L	SCHLAUCH	TUYAU FLEXIBLE	SLANG	MANGUERA	1	
43	1005324	FITTING, PLSTC STR, BM03/BM04	FITTING	DOUILLE	FITTING	MANTAJE	1	
44	391446	HOSE, PVC .25IDX24.0	SCHLAUCH	TUYAU FLEXIBLE	SLANG	MANGUERA	1	
45	391444	HOSE, PVC BRD, .38IDX14.0	SCHLAUCH	TUYAU FLEXIBLE	SLANG	MANGUERA	1	
46	613720	HOSE, .19IDX3.0 VINYL	SCHLAUCH	TUYAU FLEXIBLE	SLANG	MANGUERA	2	

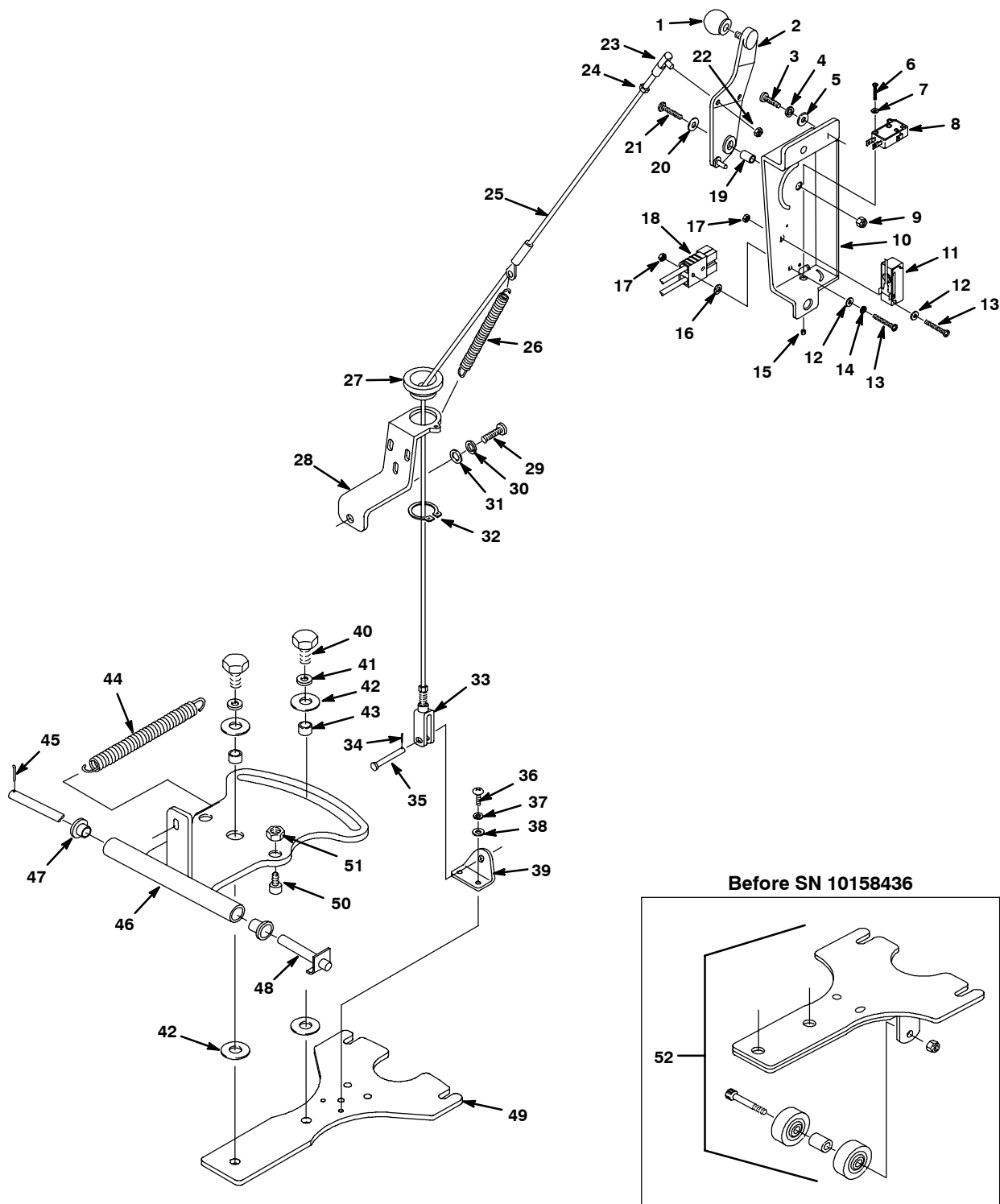
∇ ASSEMBLY/BAUGRUPPE/ENSEMBLE/SAMENSTEL/CONJUNTO

Y INCLUDED IN ASSEMBLY/IM BAUGRUPPE INBEGRIFFEN/Y COMPRIS EN ENSEMBLE/
BIJ SAMENSTELLING INBEGREPEN/INCLUIDO A CONJUNTA

D RECOMMENDED STOCK ITEM/ EMPFOHLENER VORRATSARTIKEL/ ELÉMENTS DE STOCK RECOMMANDÉS/
AANBEVOLEN ARTIKELN OP VOORRAAD/ PIEZAS RECOMENDADAS EN ALMACÉN

**PARTS LIST - ERSATZTEILLISTE - LISTE DES PIÈCES -
 ONDERDELENLIJST - LISTA DE REPUESTOS**

**SQUEEGEE CONTROL GROUP - WISCHGUMMI STEUERUNGS EINHEIT - GROUPE COMMANDE DE
 RACLOIR - VLOERWISSEERREGELING GROEP - GRUPO DE CONTROL DE LA ESCOBILLA DE GOMA**



**PARTS LIST - ERSATZTEILLISTE - LISTE DES PIÈCES -
ONDERDELENLIJST - LISTA DE REPUESTOS**

**SQUEEGEE CONTROL GROUP - WISCHGUMMI STEUERUNGS EINHEIT - GROUPE COMMANDE DE
RACLOIR - VLOERWISSERREGELING GROEP - GRUPO DE CONTROL DE LA ESCOBILLA DE GOMA**

REF	PART #	DESCRIPTION	BEZEICHNUNG	DESIGNATION	OMSCHRIJVING	DESCRIPCIÓN	QTY
1	601425	DKNOB, SQUEEGEE LEVER	KNOPF	BOUTON	KNOP	PERILLA	1
2	1010221	LEVER, SQUEEGEE	HEBEL	LEVIER	HEFBOOM	PALANCA	1
3	16931	SCREW, HEX, M8X1.25X20	SCHRAUBE	VIS	SCHROEF	TORNILLO	3
4	200370019	WASHER, M8.4 LOCK	SCHIBE	RONDELLE	SLUITRING	ARANDELA	3
5	32491	WASHER, 5/16 FLAT	SCHIBE	RONDELLE	RING	ARANDELA	3
6	579213	SCREW, M3X.5X20 HXHD	SCHRAUBE	VIS	SCHROEF	TORNILLO	2
7	601127000	WASHER, M3.7 FLAT	SCHIBE	RONDELLE	RING	ARANDELA	2
8	600437	DSWITCH, ROLLER 15A	SCHALTER	INTERRUPTEUR	SCHAKELAAR	INTERRUPTOR	1
9	08709	NUT, M8 HXLCK	MUTTER	ECROU	MOER	TUERCA	1
10	612834	BRACKET, SQUEEGEE LEVER	HALTER	SUPPORT	STEUN	SOPORTE	1
11	1013132	DSWITCH, LEVER, SNAP ACTION	SCHALTER	INTERRUPTEUR	SCHAKELAAR	INTERRUPTOR	1
12	140026	WASHER, #6 FLAT	SCHIBE	RONDELLE	RING	ARANDELA	4
13	140829	SCREW, 6-32X1 PANPHL	SCHRAUBE	VIS	SCHROEF	TORNILLO	4
14	140019	WASHER, #6 LOCK	SCHIBE	RONDELLE	SLUITRING	ARANDELA	2
15	579211	NUT, M3 HEXLCK	MUTTER	ECROU	MOER	TUERCA	2
16	140011	WASHER 3/16 FLAT	FLACHSCHEIBE	RONDELLE	VLAKRING	ARANDELA	2
17	140066	NUT, #6-32	MUTTER	ECROU	MOER	TUERCA	4
18	605387	DCONNECTOR, RED 50A	ANSCHLUß	RACCORD	VERBINDINGSKLEM	CONECTOR	1
19	1014336	DSLEEVE, BEARING	ÜBERZUG	MANCHON	HULS	MANGUITO	1
20	25732	WASHER, 1.25X.359X.093 FLAT	SCHIBE	RONDELLE	RING	ARANDELA	1
21	200031494	SCREW, M8X1.25X30 HXHD	SCHRAUBE	VIS	SCHROEF	TORNILLO	1
22	13513	NUT, 1/4-28 HEXLCK	MUTTER	ECROU	MOER	TUERCA	1
23	069760371	DBALL JOINT	KUGELGELENK	ARTICULATION À ROTULE	KOGELGEWRIGHT	JUNTA DE RÓTULA	1
24	607953	NUT, 1/4-28 HEX JAM	MUTTER	ECROU	MOER	TUERCA	1
25	605051	DCABLE, SQUEEGEE LIFT	KABEL,SEIL	CÂBLE	KABEL	CABLE	1
26	605063	DSRING, SQUEEGEE LEVER	FEDER	RESSORT	VEER	RESORTE	1
27	1009363	DBUSHING, CABLE	BÜCHSE	BAGUE	LAGERBUS	BUJE	1
28	606012	BRACKET, CABLE GUIDE	HALTER	SUPPORT	STEUN	SOPORTE	1
29	608322	SCREW, M6X1.0X16 TRSPHL	SCHRAUBE	VIS	SCHROEF	TORNILLO	3
30	578244000	WASHER, M6.4 LOCK	SCHIBE	RONDELLE	SLUITRING	ARANDELA	3
31	140000	WASHER, 1/4 FLAT	SCHIBE	RONDELLE	RING	ARANDELA	3
32	621236	DRING, RETAINING	HALTERING	ANNEAU D' ARRÊT	HOUDERRING	ARO DE RETENCIÓN	1
33	605068	DYOKE, ADJUSTMENT	GABELGELENK	CHAPE	VORK	HORQUILLA	1
34	08170	DPIN, COTTER	STIFT	GOUPILLE	PEN	PASADOR	1
35	605070	DPIN, CLEVIS	STIFT	GOUPILLE	PEN	PASADOR	1
36	608322	SCREW, M6X1.0X16 TRSPHL	SCHRAUBE	VIS	SCHROEF	TORNILLO	2
37	578244000	WASHER, M6.4 LOCK	SCHIBE	RONDELLE	SLUITRING	ARANDELA	2
38	140000	WASHER, 1/4 FLAT	SCHIBE	RONDELLE	RING	ARANDELA	2
39	605066	BRACKET, SQUEEGEE CABLE	HALTER	SUPPORT	STEUN	SOPORTE	1
40	140237	SCREW, 1/2-13 X 1 HXHD	SCHRAUBE	VIS	SCHROEF	TORNILLO	2
41	140024	WASHER, 1/2 LOCK	SCHIBE	RONDELLE	SLUITRING	ARANDELA	2
42	140045	WASHER, .510X1.25X.06 FLT	SCHIBE	RONDELLE	RING	ARANDELA	4
43	140139	BUSHING, BRUSH LIFT PEDAL	BÜCHSE	BAGUE	LAGERBUS	BUJE	2
44	140423	DSRING, BRUSH PRESSURE	FEDER	RESSORT	VEER	RESORTE	1
45	578421	PIN, COTTER	STIFT	GOUPILLE	PEN	PASADOR	1
∇	46	610206	BRACKET, SQUEEGEE PIVOT	HALTER	SUPPORT	SOPORTE	1
∇	47	606058	DBEARING, FLANGE	LAGER	PALIER	COJINETE	2
	48	606057	PIN, HEADLESS	STIFT	GOUPILLE	PASADOR	1
	49	1011342	BRACKET, SQUEEGEE MOUNT	HALTER	SUPPORT	SOPORTE	1
	50	607010	*SCREW, M10X1.5X20 SHCS	SCHRAUBE	VIS	SCHROEF	2
	51	200160018	*NUT, M10 HXLCK	MUTTER	ECROU	MOER	2
	52	614116	BRACKET, SQUEEGEE MOUNT	HALTER	SUPPORT	STEUN	1

∇ ASSEMBLY/BAUGRUPPE/ENSEMBLE/SAMENSTEL/CONJUNTO

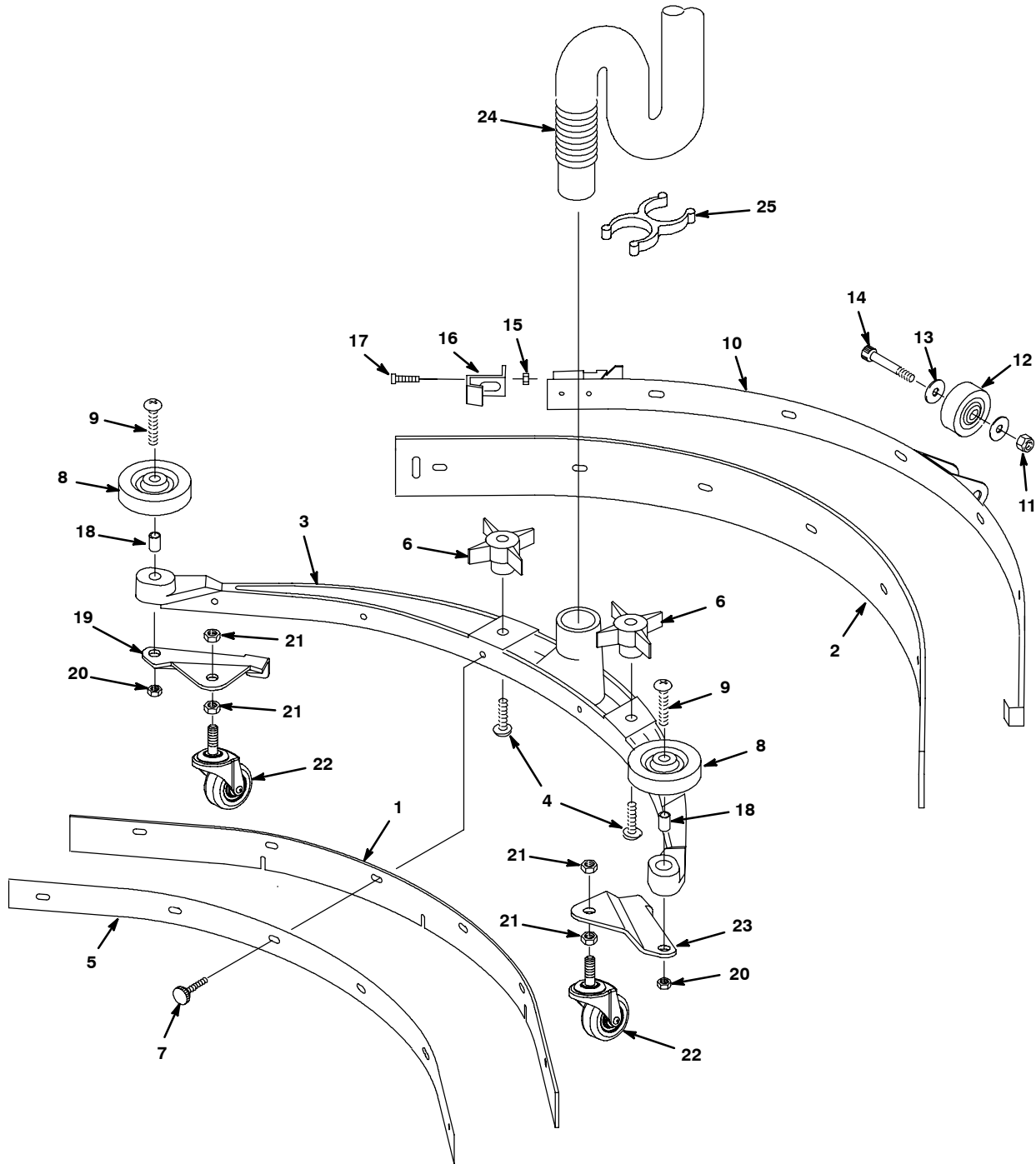
∇ INCLUDED IN ASSEMBLY/IM BAUGRUPPE INBEGRIFFEN/Y COMPRIS EN ENSEMBLE/
BIJ SAMENSTELLING INBEGREPEN/INCLUIDO A CONJUNTA

D RECOMMENDED STOCK ITEM/ EMPFOHLENER VORRATSARTIKEL/ ELÉMENTS DE STOCK RECOMMANDÉS/
AANBEVOLEN ARTIKELEN OP VOORRAAD/ PIEZAS RECOMENDADAS EN ALMACÉN

* **HARDWARE REQUIRED FOR CYLINDRICAL BRUSH MODEL ONLY.**

**PARTS LIST - ERSATZTEILLISTE - LISTE DES PIÈCES -
 ONDERDELENLIJST - LISTA DE REPUESTOS**

**SQUEEGEE ASSEMBLY GROUP - STD. WIDTH, 838mm - ABSTREIFER GRUPPE -
 GROUPE DE LA RACLETTE - DWEILRUBBER GROEP - CONJUNTO PALETA**



**PARTS LIST - ERSATZTEILLISTE - LISTE DES PIÈCES -
ONDERDELENLIJST - LISTA DE REPUESTOS**

**SQUEEGEE ASSEMBLY GROUP - STD. WIDTH, 838mm - ABSTREIFER GRUPPE -
GROUPE DE LA RACLETTE - DWEILRUBBER GROEP - CONJUNTO PALETA**

REF	PART #	DESCRIPTION	BEZEICHNUNG	DESIGNATION	OMSCHRIJVING	DESCRIPCIÓN	QTY
∇	612025*	ASSEMBLY, SQUEEGEE, LINATEX	ABSTREIFERSATZ	ENS.RACLETTE	DWEILRUBBERSET	CONJ.RASQUET	1
∇	606758	DKIT, SQ. BLADES, LINATEX	SATZ,ABSTREIFER	RACLETTE	SET,DWEILRUBBER	JUEGO,PALETA	1
Y	1 605030	DBLADE, FRONT, LINATEX (RED)	ABSTREIFERBLAAT	PALE RACLETTE	DWEILRUBBER	PALETA	1
Y	2 605029	DBLADE, REAR, LINATEX (RED)	ABSTREIFERBLAAT	PALE RACLETTE	DWEILRUBBER	PALETA	1
∇	613036*	ASM, SQUEEGEE, GUM RUBBER	ABSTREIFERSATZ	ENS.RACLETTE	DWEILRUBBERSET	CONJ.RASQUET	1
∇	606757	DKIT, SQ. BLADES, GUM RUBBER	SATZ,ABSTREIFER	RACLETTE	SET,DWEILRUBBER	JUEGO,PALETA	1
Y	1 605028	DBLADE, FRONT, GUM RBR (TAN)	ABSTREIFERBLAAT	PALE RACLETTE	DWEILRUBBER	PALETA	1
Y	2 605027	DBLADE, REAR, GUM RBR (TAN)	ABSTREIFERBLAAT	PALE RACLETTE	DWEILRUBBER	PALETA	1
∇	613043*	ASM, SQUEEGEE, URETHANE	ABSTREIFERSATZ	ENS.RACLETTE	DWEILRUBBERSET	CONJ.RASQUET	1
∇	606759	DKIT, SQ. BLADES, URETHANE	SATZ,ABSTREIFER	RACLETTE	SET,DWEILRUBBER	JUEGO,PALETA	1
Y	1 605032	DBLADE, FRONT, URETH. (WHITE)	ABSTREIFERBLAAT	PALE RACLETTE	DWEILRUBBER	PALETA	1
Y	2 605031	DBLADE, REAR, URETH. (WHITE)	ABSTREIFERBLAAT	PALE RACLETTE	DWEILRUBBER	PALETA	1
Y	3 611462	CASTING, SQUEEGEE	GUßTEIL	PIÈCE MOULÉE	GIETSTUK	PIEZA FUNDIDA	1
Y	4 140799	SCREW, 5/16-18X1-1/2 TRSPHL	SCHRAUBE	VIS	SCHROEF	TORNILLO	2
Y	5 605034	RETAINER, FRONT STRIP	HALTERUNG	ARRÊTOIR	HOUDER	RETENEDOR	1
Y	6 370100	DKNOB, STAR, 2.80D 4 EAR	KNOPF	BOUTON	KNOP	PERILLA	2
Y	7 603012	DKNOB, .19D STUD	KNOPF	BOUTON	KNOP	PERILLA	6
Y	8 1010560	DWHEEL, BMPR, 80DX25W	RAD	ROUE	WIEL	RUEDA	2
Y	9 611489	SCREW, 5/16-18X1-7/8	SCHRAUBE	VIS	SCHROEF	TORNILLO	2
Y	10 605033	ASM., BAND REAR SQUEEGEE	VERSCHLUSSE	ATTACHES	KLEM	SUJETADORES	1
Y	11 601108000	NUT, 5/16-18 HXLCK	MUTTER	ECROU	MOER	TUERCA	1
Y	12 630477	DWHEEL	RAD	ROUE	WIEL	RUEDA	1
Y	13 140028	WASHER, 3/8 FLAT	SCHEIBE	RONDELLE	RING	ARANDELA	2
Y	14 600187	SCREW, SHOULDER, 3/8 X 1 1/4	SCHRAUBE	VIS	SCHROEF	TORNILLO	1
Y	15 09739	NUT, M5X.8 NYLOCK	MUTTER	ECROU	MOER	TUERCA	1
Y	16 605069	CLIP, SQUEEGEE BAND	SPANGE	AGRAFE	VEERKLEM	PINZE SUJECION	1
Y	17 630389	SCREW, M5 7/8X45 PANPHL	SCHRAUBE	VIS	SCHROEF	TORNILLO	1
Y	18 222460	SLEEVE, P/M 0.496D	HÜLSE	MANCHON	BUSJE	MANGUITO	2
Y	19 1010488	BRACKET, CASTER MTG RH (AFTER SN 10158435)	HALTER	SUPPORT	STEUN	SOPORTE	1
Y	20 140506	NUT, HEX, STD .31-18	MUTTER	ECROU	MOER	TUERCA	2
Y	21 39312	NUT, HEX, STD M10X1.5 (AFTER SN 10158435)	MUTTER	ECROU	MOER	TUERCA	4
Y	22 1006343	CASTER, SWIVEL, 2.0D 0.8W M10 (AFTER SN 10158435)	ZWENKRAD	ROULETTE	ZWENKWIEL	RUEDA ORIENTAL	2
Y	23 1006347	BRACKET, CASTER MTG LH (AFTER SN 10158435)	HALTER	SUPPORT	STEUN	SOPORTE	1
	24 605041	DHOSE, SQUEEGEE	SCHLAUCH	TUYAU FLEXIBLE	SLANG	MANGUERA	1
	25 1014079	DCLIP, HOSE GRIPPER	SPANGE	AGRAFE	VEERKLEM	PINZE	1

∇ ASSEMBLY/BAUGRUPPE/ENSEMBLE/SAMENSTEL/CONJUNTO

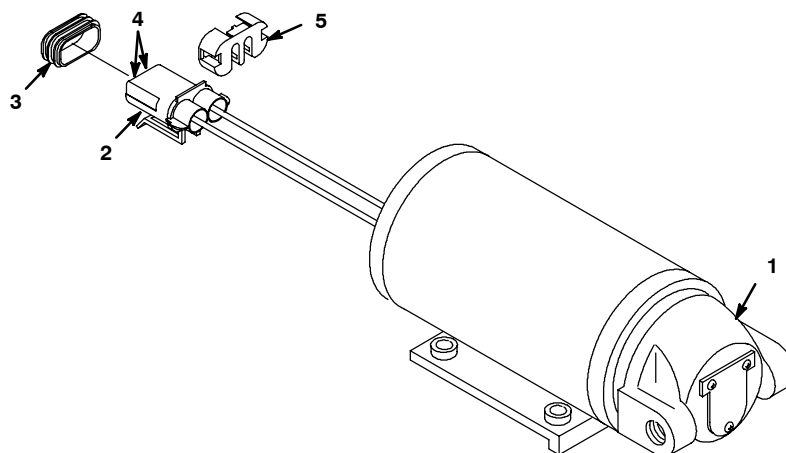
Y INCLUDED IN ASSEMBLY/IM BAUGRUPPE INBEGRIFFEN/Y COMPRIS EN ENSEMBLE/
BIJ SAMENSTELLING INBEGREPEN/INCLUIDO A CONJUNTA

D RECOMMENDED STOCK ITEM/ EMPFOHLENER VORRATSARTIKEL/ ELÉMENTS DE STOCK RECOMMANDÉS/
AANBEVOLEN ARTIKELEN OP VOORRAAD/ PIEZAS RECOMENDADAS EN ALMACÉN

* NOTE: CASTER SQUEEGEE KIT #614116 IS REQUIRED FOR MACHINES BUILT BEFORE 10-16-02 OR BEFORE MACHINE SERIAL NO. 10158436.

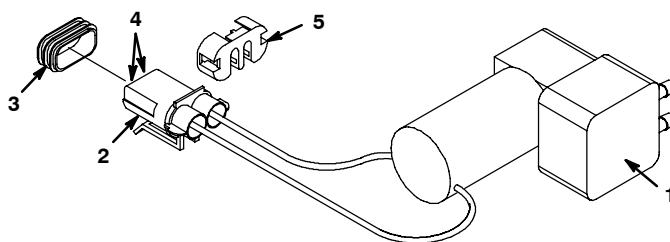
**PARTS LIST - ERSATZTEILLISTE - LISTE DES PIÈCES -
ONDERDELENLIJST - LISTA DE REPUESTOS**

**FaST SOLUTION PUMP BREAKDOWN - DEFEKTE FRISCHWASSERPUMPE - PANNE DE POMPE A
SOLUTION - VLOEISTOPPOMP - AVERÍA DE LA BOMBA DE DISOLUCIÓN**



REF	PART #	DESCRIPTION	BEZEICHNUNG	DESIGNATION	OMSCHRIJVING	DESCRIPCIÓN	QTY
∇	1005620	DPUMP, SOLUTION 24VDC	PUMPE	POMPE	POMP	BOMBA	1
Y	1 391433	DKIT, REPAIR	SERVICESATZ	TROUSSE DE RECHANGE	SET	JUEGO SERVICIO	1
Y	2 78950	DCONNECTOR	ANSCHLAUB	RACCORD	STEKKER	CONECTOR	1
Y	3 10917	DSEAL	DICHTRING	JOINT	AFDICHTING	RETÉN	2
Y	4 78951	DTERMINAL, FEMALE	ANSCHLUßKLEMME	BORNE	AANSLUITKLEM	TERMINAL	2
Y	5 78952	DLOCK	SCHLOß	VERROU	SLOT	CIERRE	1

**FaST AIR PUMP BREAKDOWN - DEFEKTE LUFTPUMPE - PANNE DE POMPE A AIR -
LUCHTPOMP - AVERÍA DE LA BOMBA DE AIRE**



REF	PART #	DESCRIPTION	BEZEICHNUNG	DESIGNATION	OMSCHRIJVING	DESCRIPCIÓN	QTY
∇	1002344	DPUMP, AIR	PUMPE	POMPE	POMP	BOMBA	1
Y	1 391449	DKIT, REPAIR DIAPHRAGM	SERVICESATZ	TROUSSE DE RECHANGE	SET	JUEGO SERVICIO	1
Y	2 78950	DCONNECTOR	ANSCHLAUB	RACCORD	STEKKER	CONECTOR	1
Y	3 10917	DSEAL	DICHTRING	JOINT	AFDICHTING	RETÉN	2
Y	4 78951	DTERMINAL, FEMALE	ANSCHLUßKLEMME	BORNE	AANSLUITKLEM	TERMINAL	2
Y	5 78952	DLOCK	SCHLOß	VERROU	SLOT	CIERRE	1

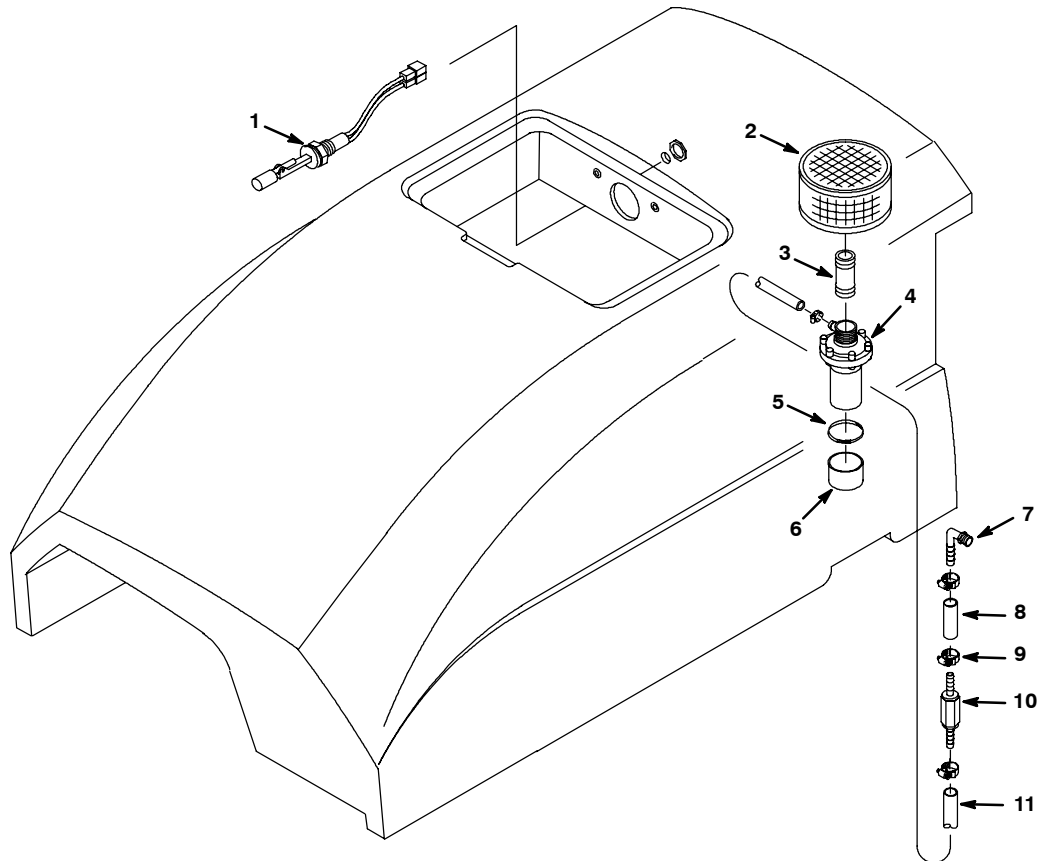
∇ ASSEMBLY/BAUGRUPPE/ENSEMBLE/SAMENSTEL/CONJUNTO

Y INCLUDED IN ASSEMBLY/IM BAUGRUPPE INBEGRIFFEN/Y COMPRIS EN ENSEMBLE/
BIJ SAMENSTELLING INBEGREPEN/INCLUIDO A CONJUNTA

D RECOMMENDED STOCK ITEM/ EMPFOHLENER VORRATSARTIKEL/ ELÉMENTS DE STOCK RECOMMANDÉS/
AANBEVOLEN ARTIKELEN OP VOORRAAD/ PIEZAS RECOMENDADAS EN ALMACÉN

**OPTIONAL EQUIPMENT - SONDERAUSRÜSTUNG - ÉQUIPEMENT AU CHOIX -
EXTRA UITRUSTING - EQUIPO OPCIONAL**

**ES SOLUTION GROUP - ES LÖSUNG GRUPPE - ES GRUPE DE SOLUTION -
GROEP ES REINIGINGSVLOEISTOF -ES GRUPO DE LA SOLUCIÓN**

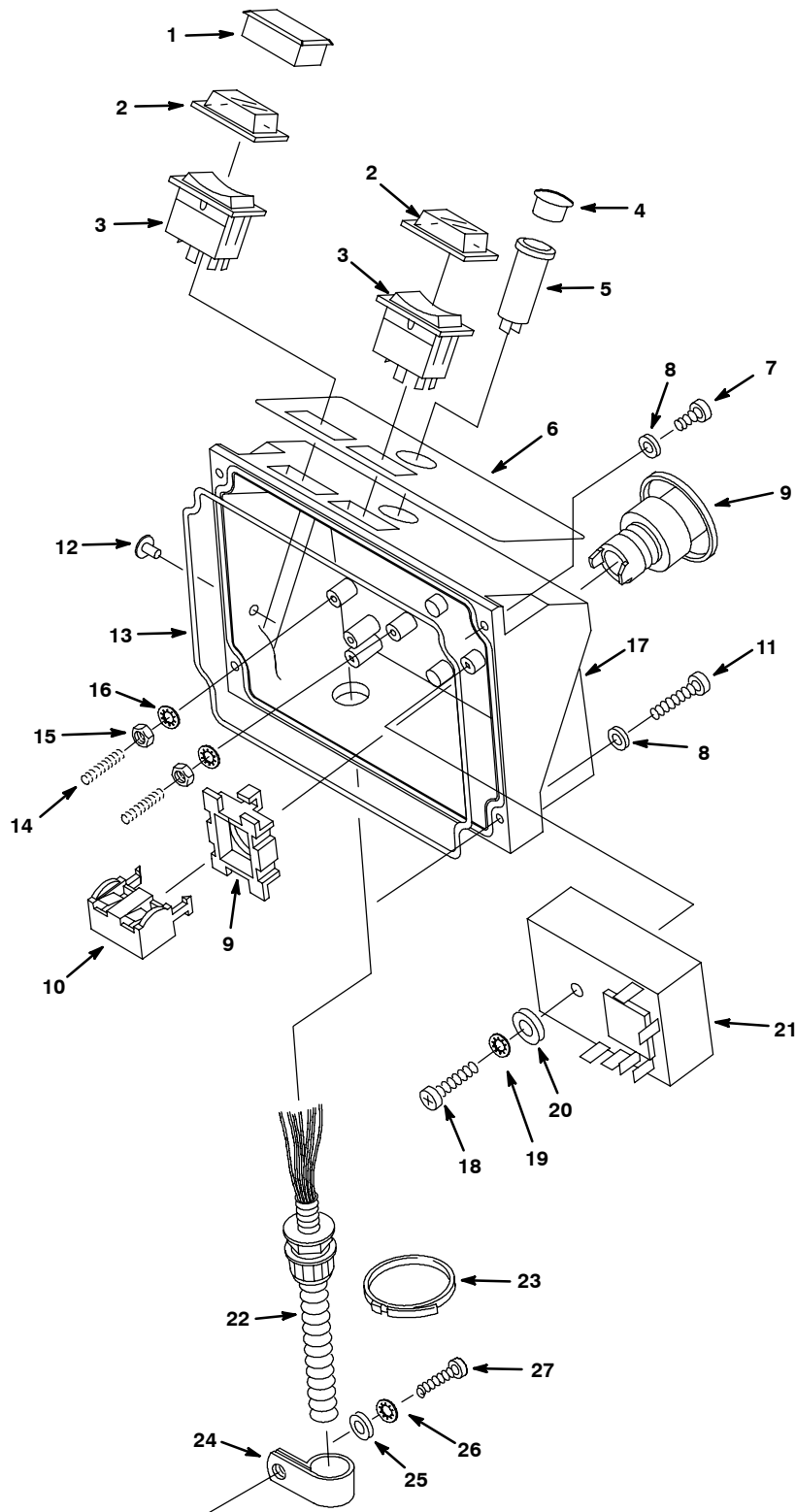


REF	PART #	DESCRIPTION	BEZEICHNUNG	DESIGNATION	OMSCHRIJVING	DESCRIPCIÓN	QTY
1	603166	DSWITCH, LIQUID LEVEL	SCHALTER	INTERRUPTEUR	SCHAKELAAR	INTERRUPTOR	1
2	630138	DFILTER, SCREEN, 100 MESH	SIEB	TAMIS	SCHERMZEEF	MALLA	1
3	605065	NIPPLE, PVC 3/4 NPT X 3	SCHMIERNIPPEL	GRAISSEUR	NIPPEL	NIPLE	1
4	630136	DPUMP, 24VDC	PUMPE	POMPE	POMP	BOMBA	1
5	130041	WIRE TIE, NYLON 11-1/2 X .19	SPANNSTRBE	TENDEUR	TREKBANDJE	TIRANTE	1
6	605064	DCAP, VINYL BLACK 1.375 DIA	KAPPE	CAPUCHON	KAP	TAPA	1
7	150412	FITTING, 3/8MX3/8	FITTING	DOUILLE	FITTING	MANTAJE	1
8	630439	HOSE, 2.5	SCHLAUCH	DURITE	SLANG	MANGUERA	1
9	54333	CLAMP, HOSE	KLEMMSCHELLE	ATTACHE	KLEM	ABRAZADER	4
10	210044	DVALVE, CHECK 3/8 X 3/8	RÜCKSCHLAGVENTIL	CLAPET DE DÉCHARGE	TERUGSLAGKLEP	VÁLVULA DE RETENCIÓN	1
11	607102	TUBING, 5/8ODX3/8IDX2.5FT	LEITUNG	TUYAU	LEIDING	TUBERIA AGUA	1

D RECOMMENDED STOCK ITEM/ EMPFOHLENER VORRATSARTIKEL/ ÉLÉMENTS DE STOCK RECOMMANDÉS/
AANBEVOLEN ARTIKELN OP VOORRAAD/ PIEZAS RECOMENDADAS EN ALMACÉN

**OPTIONAL EQUIPMENT - SONDERAUSRÜSTUNG - ÉQUIPEMENT AU CHOIX -
EXTRA UITRUSTING - EQUIPO OPCIONAL**

**ACCESSORY CONSOLE GROUP - ZUSÄTZLICHE BEDIENUNGSPULT EINHEIT - GROUPE PANNEAU
ACCESSOIRE - ACCESSOIRE BEDIENINGSPANEEL GROEP - GRUPO DE ACCESORIOS DE LA CONSOLA**



**OPTIONAL EQUIPMENT - SONDERAUSRÜSTUNG - ÉQUIPEMENT AU CHOIX -
EXTRA UITRUSTING - EQUIPO OPCIONAL**

**ACCESSORY CONSOLE GROUP - ZUSÄTZLICHE BEDIENTUNGSPULT EINHEIT - GROUPE PANNEAU
ACCESSOIRE - ACCESSOIRE BEDIENINGSPANEEL GROEP - GRUPO DE ACCESORIOS DE LA CONSOLA**

REF	PART #	DESCRIPTION	BEZEICHNUNG	DESIGNATION	OMSCHRIJVING	DESCRIPCIÓN	QTY
	606762	DKIT, EMERGENCY STOP	SATZ	ENSEMBLE	SET	JUEGO	1
	606763*	KIT, ES/E-STOP	SATZ	ENSEMBLE	SET	JUEGO	1
	606764*	KIT, E-STOP/WAND PUMP	SATZ	ENSEMBLE	SET	JUEGO	1
	606765*	KIT, ES/E-STOP/WAND PUMP	SATZ	ENSEMBLE	SET	JUEGO	1
	609099*	KIT, WAND PUMP ADD-ON	SATZ	ENSEMBLE	SET	JUEGO	1
1	582150	DPLUG, ACCESSORY SWITCH	STOPFEN	BOUCHON	PLUG	TAPÓN	1
2	578720	DSPLASHGUARD, ROCKER SW.	SPRITZSCHUTZ	GARDE-BOUE	SPATPLAAT	GUARDABARROS	2
3	630419	DSWITCH, ROCKER, SPST 24VDC	SCHALTER	INTERRUPTEUR	SCHAKELAAR	INTERRUPTOR	2
4	069764626	DPLUG, HOLE	STOPFEN	BOUCHON	PLUG	TAPÓN	1
5	630142	DLIGHT, PILOT, 24V	KONTROLLEUCHE	LAMPE TÉMOIN	CONTOLELAMPJE	LÁMPARA TESTIGO	1
6	606522	DECAL, ES/WAND CONSOLE	AUFKLEBER	AUTOCOLLANT	PLAKPLAATJE	CALCOMANIA	1
7	140287	SCREW, M4X.7X16 PANPHL	SCHRAUBE	VIS	SCHROEF	TORNILLO	2
8	02938	WASHER, LOCK, INT. 08	SCHIBE	RONDELLE	SLUITRING	ARANDELA	4
9	630100	DSWITCH, PUSHBUTTON E-STOP	SCHALTER	INTERRUPTEUR	SCHAKELAAR	INTERRUPTOR	1
10	630097	DSWITCH, CONTACT BLOCK	SCHALTER	INTERRUPTEUR	SCHAKELAAR	INTERRUPTOR	1
11	200070354	SCREW, M4X.7X30 PANPHL	SCHRAUBE	VIS	SCHROEF	TORNILLO	2
12	578852	RIVET, SNAP	NIET	RIVET	POPNAGEL	REMACHE	1
13	630442	SEAL, O-RING	O RING	JOINT TORIQUE	O RING	ANILLO "O"	1
14	601271	SCREW, M4X.7X25	SCHRAUBE	VIS	SCHROEF	TORNILLO	2
15	200102014	NUT, M4X.7	MUTTER	ECROU	MOER	TUERCA	2
16	02938	WASHER, LOCK, INT. 08	SCHIBE	RONDELLE	SLUITRING	ARANDELA	2
17	630140	CONSOLE, OPTIONS	GEHAUSE	BOITIER	BEHUIZING	CAJA	1
18	630334	SCREW, #6X1-3/8 PANPHL	SCHRAUBE	VIS	SCHROEF	TORNILLO	1
19	02938	WASHER, LOCK, INT. 08	SCHIBE	RONDELLE	SLUITRING	ARANDELA	1
20	140026	WASHER, #6 FLAT	SCHIBE	RONDELLE	RING	ARANDELA	1
21	630145	DTIMER, 24VDC, RANGE: 30SEC	TIMER	TEMPORISATEUR	TIMER	TEMPORIZADOR	1
22	606736	HARNES, ES WIRE	KABELSTRANG	FAISCEAU DE FILS	DRAADBUNDEL	MAZO DE CONDUCT.	1
23	130773	WIRE TIE, 6/64 X 11 BLACK	SPANNSTRBE	TENDEUR	TREKBANDJE	TIRANTE	1
24	606727	CLAMP, 5/8 DIA	KLEMMSCHELLE	ATTACHE	KLEM	ABRAZADER	1
25	200301014	WASHER, M4.3 FLAT	SCHIBE	RONDELLE	RING	ARANDELA	1
26	02938	WASHER, LOCK, INT. 08	SCHIBE	RONDELLE	SLUITRING	ARANDELA	1
27	579259	SCREW, M4X.7X12 PANPHL	SCHRAUBE	VIS	SCHROEF	TORNILLO	1
N/S	606734	HARNES, E-STOP WIRE	KABELSTRANG	FAISCEAU DE FILS	DRAADBUNDEL	MAZO DE CONDUCT.	1
N/S	606735	HARNES, WAND PUMP WIRE	KABELSTRANG	FAISCEAU DE FILS	DRAADBUNDEL	MAZO DE CONDUCT.	1
N/S	606736	HARNES, ES PUMP	KABELSTRANG	FAISCEAU DE FILS	DRAADBUNDEL	MAZO DE CONDUCT.	1

D RECOMMENDED STOCK ITEM/ EMPFOHLENER VORRATSARTIKEL/ ELÉMENTS DE STOCK RECOMMANDÉS/
AANBEVOLEN ARTIKELN OP VOORRAAD/ PIEZAS RECOMENDADAS EN ALMACÉN

* Not Available for FaST Models

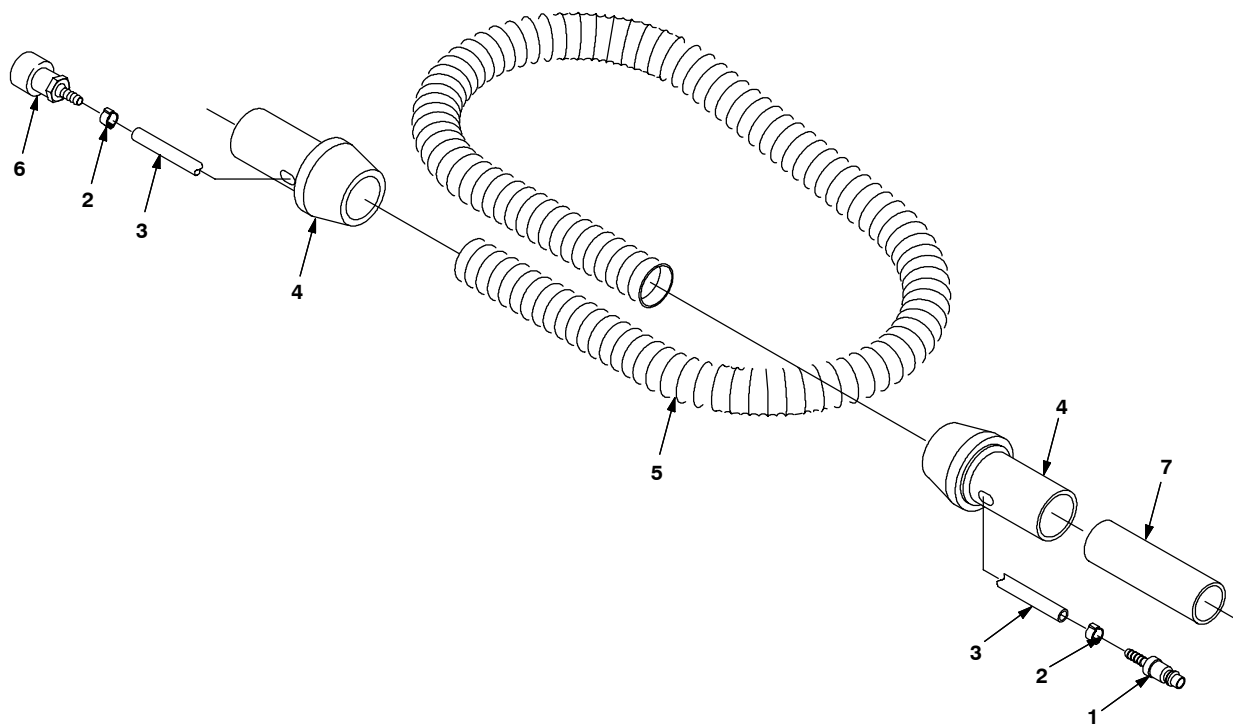
**OPTIONAL EQUIPMENT - SONDERAUSRÜSTUNG - ÉQUIPEMENT AU CHOIX -
EXTRA UITRUSTING - EQUIPO OPCIONAL**

**HARD FLOOR WAND ASSEMBLY - HARTBODEN STABSATZ - ASSEMBLAGE MANCHE POUR SOL DUR -
HANDZUIGER HARDE VLOEREN INSTALLATIE - CONJUNTO DEL TUBO PARA SUELOS DUROS**

REF	PART #	DESCRIPTION	BEZEICHNUNG	DESIGNATION	OMSCHRIJVING	DESCRIPCIÓN	QTY
∇	65340	DWAND ASSEMBLY DBL BND	HANSAUGARM	LAVEUSE À MAIN	WAND ASM.	VARITA	1
Y	1 578060000	WAND, DBL BND, DIA 38.1MM	SAUGROHR	TUBE D' ASPIRATION	WAND	VARITA	1
Y	2 578077000	BRACKET, VALVE MOUNT, WAND	HALTER	SUPPORT	STEUN	SOPORTE	1
Y	3 578061000	ADAPTER, HEAD/WAND	VERBINDUNGROHR	RACCORD	VERLOOPSTUK	ADAPTOR	2
Y	4 578214000	FITTING, ELBOW	FITTING	DOUILLE	FITTING	MANTAJE	1
Y	5 579112	ADAPTER, SPRAY NOZZLE	VERBINDUNGROHR	RACCORD	VERLOOPSTUK	ADAPTOR	1
Y	6 602036000	RIVET, BLIND	NIET	RIVET	POPNEGEL	REMACHE	2
Y	7 578066000	DSPRAY NOZZLE	DÜSE	DIFFUSEUR	MONDSTUK	BOQUILLA	1
Y	8 65610	DBRUSH, DECK, POLYPRO BLCK	BÜRSTE	BALAI	BORSTEL	ESCOBILLA	1
Y	9 578063000	HEAD, WAND	KOPF	TÊTE	KOP	CABEZA	1
Y	10 578078000	RETAINER, SQUEEGEE WAND	HALTERUNG	ARRÊTOIR	HOUDER	RETENEDOR	2
Y	11 578074000	DBLADE, SQUEEGEE WAND	ABSTREIFERBLAAT	PALE RACLETTE	DWEILRUBBER	PALETA	2
Y	12 578124000	BRACKET, AXLE, 1-HOLE	HALTER	SUPPORT	STEUN	SOPORTE	1
Y	13 578439	NUT, THUMB, M06 X DIA 30MM	MUTTER	ECROU	MOER	TUERCA	1
Y	14 613732	SPRING, CONICAL COMP 15MM	FEDER	RESSORT	VEER	RESORTE	1
Y	15 578143000	SCREW, M6X1.0X40 SET	EINSTELLER	PIÈCE DE RÉGLAGE	STELINRICHTING	AJUSTADOR	1
Y	16 578126000	AXLE, WAND	ACHSE	ESSIEU	AS	EJE	1
Y	17 578125000	DWHEEL, GUIDE, WAND	RAD	ROUE	WIEL	RUEDA	2
Y	18 578123000	BRACKET, AXLE, 3-HOLE	HALTER	SUPPORT	STEUN	SOPORTE	1
Y	19 578155000	HANDLE, WAND	GRIFF	POIGNÉE	HANDVAT	MANIJA	1
Y	20 578154000	BRACKET, HANDLE, WAND	HALTER	SUPPORT	STEUN	SOPORTE	1
Y	21 578091000	DPLUG, MALE QUICK-CON	STOPFEN	BOUCHON	PLUG	TAPÓN	1
Y	22 578164000	GROMMET	SEILRING	VIROLE	DOORVOERTULE	ARANDELA AISLANTE	1
Y	23 578821000	DHOSE, 1/4ID X 3/8OD X 1.22M	SCHLAUCH	DURITE	SLANG	MANGUERA	1
Y	24 578161000	CLAMP, HOSE, 8-11MM OD CRIMP	KLEMMSCHELLE	ATTACHE	KLEM	ABRAZADER	1
Y	25 578094000	FITTING, 1/4H X 1/4 NPT	FITTING,RECHT	DOUILLE TUYAU	SLANGFITTING	MANTAJE MANGA	1
Y	26 578064000	DVALVE, WATER CTRL, WAND	VENTIL	CLAPET	KLEP	VÁLVULA	1
Y	27 150208	PLUG, SCKT HD 1/8	STOPFEN	BOUCHON	PLUG	TAPÓN	1
Y	28 20399	BOLT, CARRIAGE .25-20 X 0.75	BOLZEN	BOULON	BOUT	PERNO	2
Y	29 200304017	WASHER, FLAT M6.4 X 13 X 1.6	FLACHSCHEIBE	RONDELLE	VLAKRING	ARANDELA	2
Y	30 41169	NUT, HEX, LOCK.25-20 NL	MUTTER	ECROU	MOER	TUERCA	2
Y	31 07785	NUT, HEX STD M6 X 1.0	MUTTER	ECROU	MOER	TUERCA	1
Y	32 1026454	SCREW, PAN M5 X 0.8 X 10 PHL	SCHRAUBE	VIS	SCHROEF	TORNILLO	4
Y	33 07514	WASHER, LOCK, INT, #10	SCHLEIBE	RONDELLE	SLUITRING	ARANDELA	8
Y	34 578144000	SCREW, PAN M5 X 0.8 X 16 PHL	SCHRAUBE	VIS	SCHROEF	TORNILLO	4
Y	35 578566	SCREW, 4 X 30 FLTPHL	SCHRAUBE	VIS	SCHROEF	TORNILLO	2
Y	36 33932	NUT, HEX, LOCK, M4 X 0.7 NL	MUTTER	ECROU	MOER	TUERCA	2
Y	37 140885	SCREW, TRS .25-20 X 0.50 PHL	SCHRAUBE	VIS	SCHROEF	TORNILLO	2
38	65582	DBRUSH, AB W/FASTENER (OPTIONAL)	BÜRSTE (WAHLWEISE)	BALAI (OPTION)	BORSTEL (OPTIONELE)	ESCOBILLA (OPCIONAL)	1
∇	ASSEMBLY/BAUGRUPPE/ENSEMBLE/SAMENSTEL/CONJUNTO						
Y	INCLUDED IN ASSEMBLY/IM BAUGRUPPE INBEGRIFFEN/Y COMPRIS EN ENSEMBLE/ BIJ SAMENSTELLING INBEGREPEN/INCLUIDO A CONJUNTA						
D	RECOMMENDED STOCK ITEM/ EMPFOHLENER VORRATSARTIKEL/ ELÉMENTS DE STOCK RECOMMANDÉS/ AANBEVOLEN ARTIKELEN OP VOORRAAD/ PIEZAS RECOMENDADAS EN ALMACÉN						

**OPTIONAL EQUIPMENT - SONDERAUSRÜSTUNG - ÉQUIPEMENT AU CHOIX -
EXTRA UITRUSTING - EQUIPO OPCIONAL**

**POWER WAND HOSE ASSEMBLY - HANDSCHRUBBER-SCHLAUCHEINHEIT -
TUYAU D'AUXILIAIRE D'ASPIRATION - HANDSCHROBBERSLANG -
CONJUNTO DE LA MANGUERA DEL TUBO DE ASPIRACIÓN**



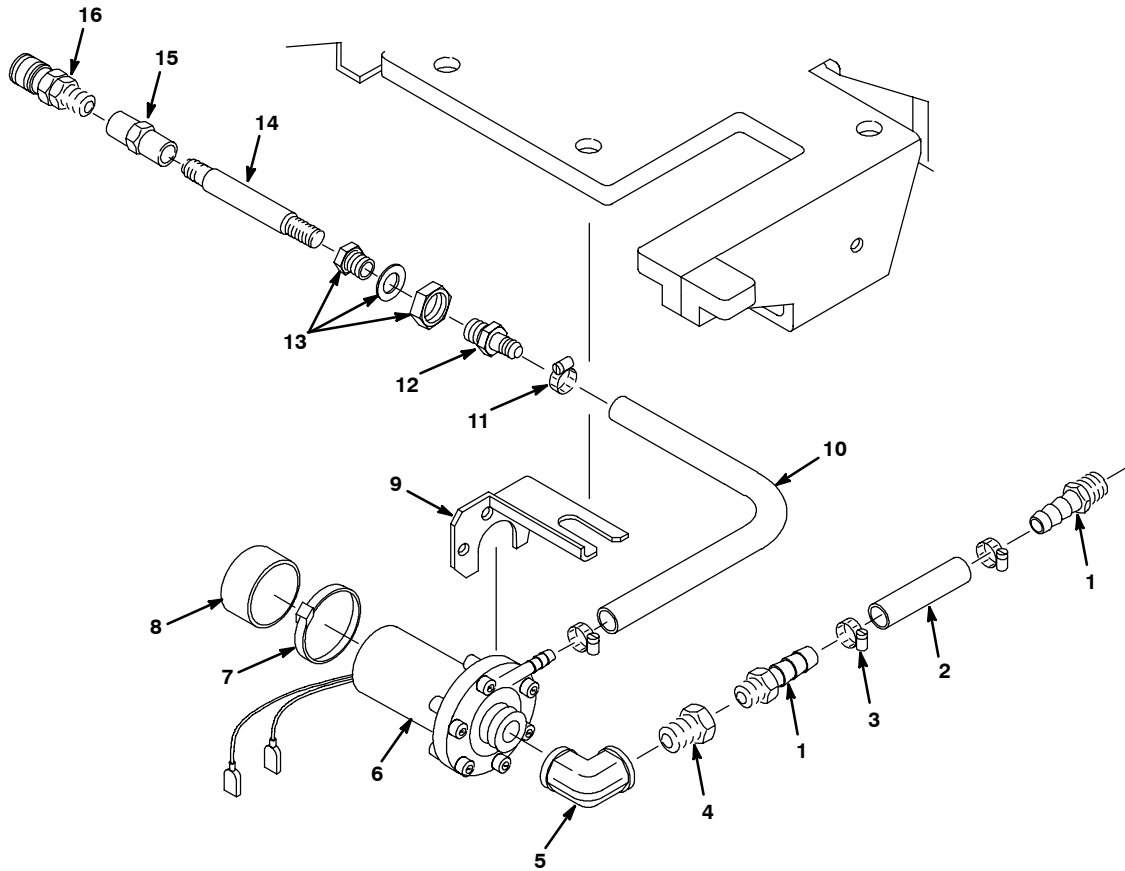
REF	PART #	DESCRIPTION	BEZEICHNUNG	DESIGNATION	OMSCHRIJVING	DESCRIPCIÓN	QTY
∇	65341	DASM., POWER WAND HOSE	SCHLAUCH	DURITE	SLANG	MANGUERA	1
Y	1 578318000	DCONNECTOR, QUICK, MALE	ANSCHLAUB	RACCORD	STEKKER	CONECTOR	1
Y	2 578160000	CLAMP, HOSE, EAR 11-13MM	KLEMMSCHELLE	ATTACHE	KLEM	ABRAZADER	2
Y	3 578820000	HOSE, PVC .25ID X 157L	SCHLAUCH	DURITE	SLANG	MANGUERA	1
Y	4 578072000	DCUFF, SWIVEL, 1-1/2 BLACK	MANSCHETTE	MANCHETTE	MANCHET	MANGUITO	2
Y	5 578276000	HOSE, VAC, 1.5D X 10 L GRAY	SCHLAUCH	DURITE	SLANG	MANGUERA	1
Y	6 578071000	DCONNECTOR, QUICK, FEMALE	SCHNELLAUSRÜCK- KUPPLUNG	RACCORDS RAPIDES	SNELKOPPELINGEN	ACOPLAMIENTOS DE DESENGANCHE RAPIDO	1
	7 231031	DTUBE, 1.50D, 5.0L	ROHR	TUBE	BUIS	TUBO	1

∇ ASSEMBLY/BAUGRUPPE/ENSEMBLE/SAMENSTEL/CONJUNTO
 Y INCLUDED IN ASSEMBLY/IM BAUGRUPPE INBEGRIFFEN/Y COMPRIS EN ENSEMBLE/
 BIJ SAMENSTELLING INBEGREPEN/INCLUIDO A CONJUNTA

D RECOMMENDED STOCK ITEM/ EMPFOHLENER VORRATSARTIKEL/ ELÉMENTS DE STOCK RECOMMANDÉS/
 AANBEVOLEN ARTIKELEN OP VOORRAAD/ PIEZAS RECOMENDADAS EN ALMACÉN

**OPTIONAL EQUIPMENT - SONDERAUSRÜSTUNG - ÉQUIPEMENT AU CHOIX -
EXTRA UITRUSTING - EQUIPO OPCIONAL**

**WAND SOLUTION GROUP - STABANSCHLUSS EINHEIT - GROUPE TUYAUTERIE DE MANCHE -
HANDZUIGER GROEP - GRUPO DE TUBERÍAS DEL TUBO**

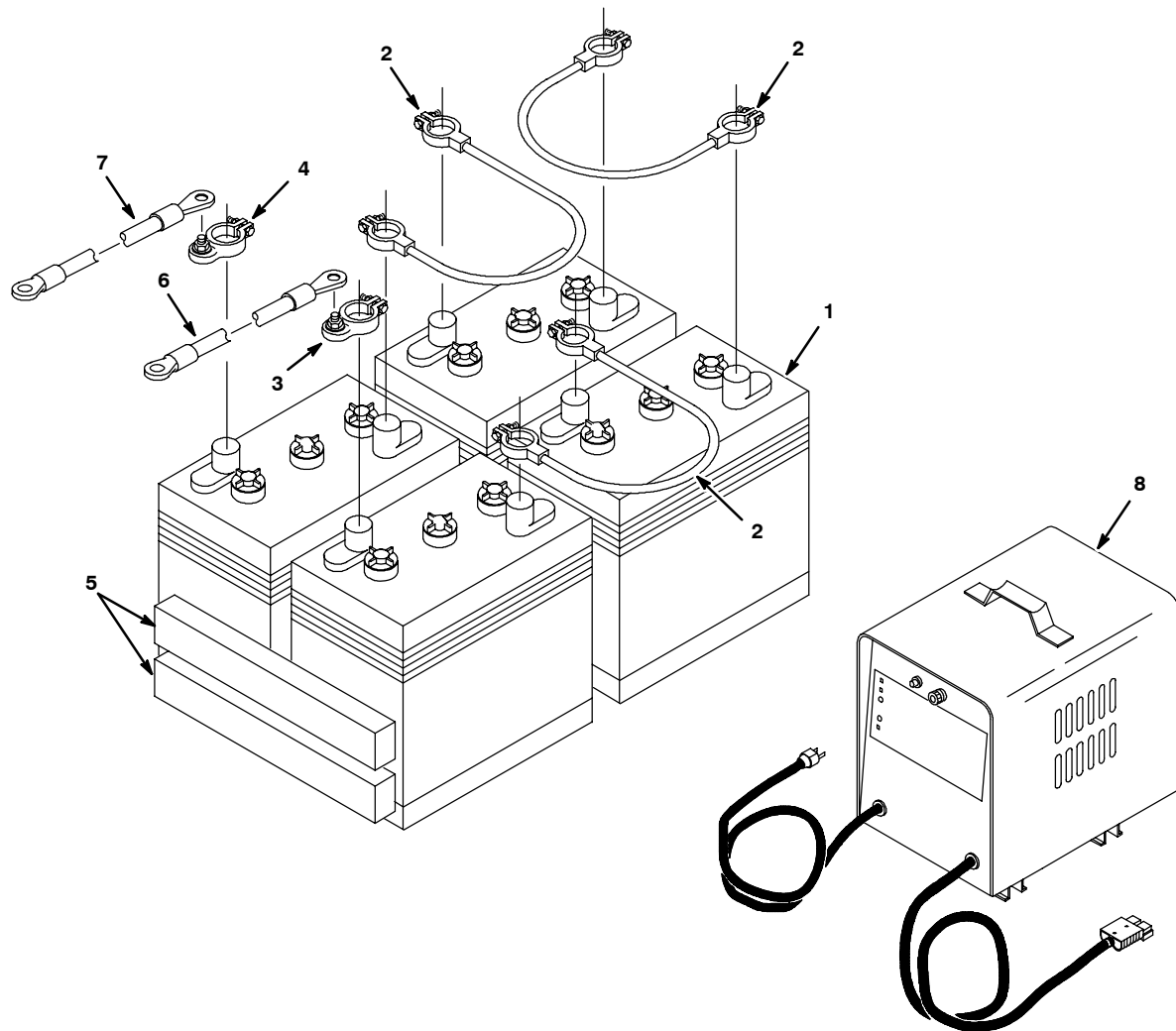


REF	PART #	DESCRIPTION	BEZEICHNUNG	DESIGNATION	OMSCHRIJVING	DESCRIPCIÓN	QTY
1	150538	FITTING, 3/8MX3/8H	FITTING	DOUILLE	FITTING	MANTAJE	2
2	606363	HOSE, 3/8ID X 13	SCHLAUCH	DURITE	SLANG	MANGUERA	1
3	54333	CLAMP, HOSE	KLEMMSCHELLE	ATTACHE	KLEM	ABRAZADER	2
4	630252	FITTING, 3/4MX3/8	FITTING	DOUILLE	FITTING	MANTAJE	1
5	630251	FITTING, ELBOW, 90	FITTING	DOUILLE	FITTING	MANTAJE	1
6	630136	DPUMP, WAND 24VDC	PUMPE	POMPE	POMP	BOMBA	1
7	130041	WIRE TIE, NYLON 11-1/2 X .19	SPANNSTRBE	TENDEUR	TREKBANDJE	TIRANTE	1
8	605064	DCAP, VINYL BLACK 1.375 DIA	KAPPE	CAPUCHON	KAP	TAPA	1
9	606104	BRACKET, WAND PUMP	HALTER	SUPPORT	STEUN	SOPORTE	1
10	607103	TUBING, 5/8ODX3/8IDX1.25FT	LEITUNG	TUYAU	LEIDING	TUBERIA AGUA	1
11	54333	CLAMP, HOSE	KLEMMSCHELLE	ATTACHE	KLEM	ABRAZADER	2
12	150516	FITTING, 1/4MX3/8	FITTING	DOUILLE	FITTING	MANTAJE	1
13	150300	CONNECTOR, ANCHOR 1/4	ANSCHLUß	RACCORD	VERBINDINGSKLEM	CONECTOR	1
14	579214	NIPPLE, .25 X 2.5 BRASS	SCHMIERNIPPEL	GRAISSEUR	NIPPEL	NIPLE	1
15	150302	FITTING, 1/4FX1/4F, COUPLING	FITTING	DOUILLE	FITTING	MANTAJE	1
16	608292	QUICK CONN, FEMALE, 3/8 X1/4	SCHNELLAUSRÜCK- KUPPLUNG	RACCORDS RAPIDES	SNELKOPPELINGEN	ACOPLAMIENTOS DE DESENGANCHE RAPIDO	1

- ∇ ASSEMBLY/BAUGRUPPE/ENSEMBLE/SAMENSTEL/CONJUNTO
 √ INCLUDED IN ASSEMBLY/IM BAUGRUPPE INBEGRIFFEN/Y COMPRIS EN ENSEMBLE/
 BIJ SAMENSTELLING INBEGREPEN/INCLUIDO A CONJUNTA
 D RECOMMENDED STOCK ITEM/ EMPFOHLENER VORRATSARTIKEL/ ÉLÉMENTS DE STOCK RECOMMANDÉS/
 AANBEVOLEN ARTIKELN OP VOORRAAD/ PIEZAS RECOMENDADAS EN ALMACÉN

OPTIONAL EQUIPMENT - SONDERAUSRÜSTUNG - ÉQUIPEMENT AU CHOIX - EXTRA UITRUSTING - EQUIPO OPCIONAL

SEMI TRACTION BATTERY GROUP 6V/180AH/5H - SEMI TRAKTIONBATTERIE EINHEIT 6V/180AH/5H - GROUPE BATTERIE SEMI TRACTION 6V/180AH/5H - SEMI TRAKTIEBATTERIJ GROEP 6V/180AH/5H - GRUPO DE LA BATERÍA SEMI TRACCIÓN 6V/180AH/5H



REF	PART #	DESCRIPTION	BEZEICHNUNG	DESIGNATION	OMSCHRIJVING	DESCRIPCIÓN	QTY
∇	994233	DKIT, BATT. SEMI TRACTION	SATZ	TROUSSE DE RECHANGE	SET	JUEGO	1
Y	1 994213	DBATTERY, 6V/180AH/5H	BATTERIE	BATTERIE	ACCU	BATERÍA	4
Y	2 99343	CABLE, BATTERY JUMPER 290L	BATTERIEKABEL	CABLE, BATTERIE	BATTERIJKABEL	CABLE DE BATERÍA	3
Y	3 93580	CLAMP, BATT. POST POSITIVE	POSITIV KLEMME	POSITIF ATTACHE	POSITIEF SLANGKLEM	POSITIVO ABRAZADERA	1
Y	4 93581	CLAMP, BATT. POST NEGATIVE	NEGATIV KLEMME	NEGATIF ATTACHE	NEGATIEF SLANGKLEM	NEGATIVO ABRAZADERA	1
Y	5 630375	STOP, BATTERY FOAM	STOPP, BATTERIE	ARRET, BATTERIE	STOP, BATTERIJ	PARAR, BATERIA	2
	6 602872	CABLE, BATT. REDX71CM	KABEL	CABLE	ACCUKABEL	CABLE	1
	7 602871	CABLE, BATT. BLKX61CM	KABEL	CABLE	ACCUKABEL	CABLE	1
	8 994282	CHARGER, BATTERY EU SB50R	LADEGERAT	CHARGEUR	ACCULADER	CARGADOR	1
	994312	CHARGER, BATTERY UK SB50R	LADEGERAT	CHARGEUR	ACCULADER	CARGADOR	1

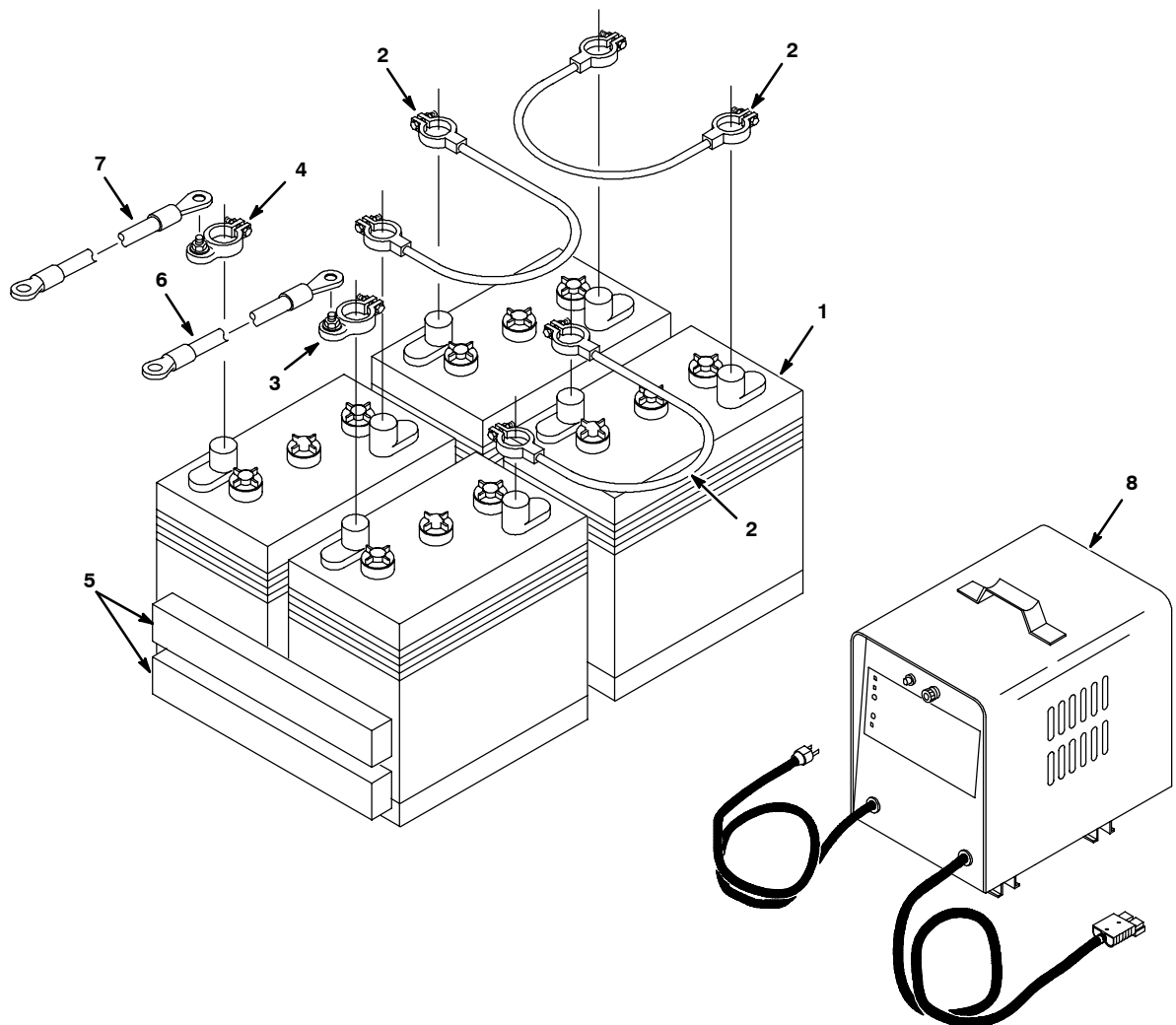
∇ ASSEMBLY/BAUGRUPPE/ENSEMBLE/SAMENSTEL/CONJUNTO

Y INCLUDED IN ASSEMBLY/IM BAUGRUPPE INBEGRIFFEN/Y COMPRIS EN ENSEMBLE/BIJ SAMENSTELLING INBEGREPEN/INCLUIDO A CONJUNTA

D RECOMMENDED STOCK ITEM/ EMPFOHLENER VORRATSARTIKEL/ ELÉMENTS DE STOCK RECOMMANDÉS/ AANBEVOLEN ARTIKELN OP VOORRAAD/ PIEZAS RECOMENDADAS EN ALMACÉN

**OPTIONAL EQUIPMENT - SONDERAUSRÜSTUNG - ÉQUIPEMENT AU CHOIX -
EXTRA UITRUSTING - EQUIPO OPCIONAL**

**MAINTENANCE FREE BATTERY GROUP 6V/165AH/5H - WARTUNGSFREIE BATTERIE SATZ 6V/165AH/5H -
KIT BATTERIE SANS MAINTENANCE 6V/165AH/5H - ONDERHOODSVRIJE BATTERIJ 6V/165AH/5H -
NINGÚN MANTENIMIENTO GRUPO DE LA BATERÍA 6V/165AH/5H**



REF	PART #	DESCRIPTION	BEZEICHNUNG	DESIGNATION	OMSCHRIJVING	DESCRIPCIÓN	QTY	
∇	994242	DKIT, BATT. MAINTENANCE FREE	SATZ	TROUSSE DE RECHANGE	SET	JUEGO	1	
Y	1	DBATTERY, 6V/165AH/5H	BATTERIE	BATTERIE	ACCU	BATERÍA	4	
Y	2	CABLE, BATTERY JUMPER 290L	BATTERIEKABEL	CABLE, BATTERIE	BATTERIJKABEL	CABLE DE BATERÍA	3	
Y	3	CLAMP, BATT. POST POSITIVE	POSITIV KLEMME	POSITIF ATTACHE	POSITIEF SLANGKLEM	POSITIVO ABRAZADERA	1	
Y	4	CLAMP, BATT. POST NEGATIVE	NEGATIV KLEMME	NEGATIF ATTACHE	NEGATIEF SLANGKLEM	NEGATIVO ABRAZADERA	1	
Y	5	STOP, BATTERY FOAM	STOPP, BATTERIE	ARRET,BATTERIE	STOP, BATTERIJ	PARAR, BATERIA	2	
	6	602872	CABLE, BATT. REDX71CM	KABEL	CABLE	ACCUKABEL	CABLE	1
	7	602871	CABLE, BATT. BLKX61CM	KABEL	CABLE	ACCUKABEL	CABLE	1
	8	994272	CHARGER, BATTERY EU SB50R	LADEGERAT	CHARGEUR	ACCULADER	CARGADOR	1
		994302	CHARGER, BATTERY UK SB50R	LADEGERAT	CHARGEUR	ACCULADER	CARGADOR	1

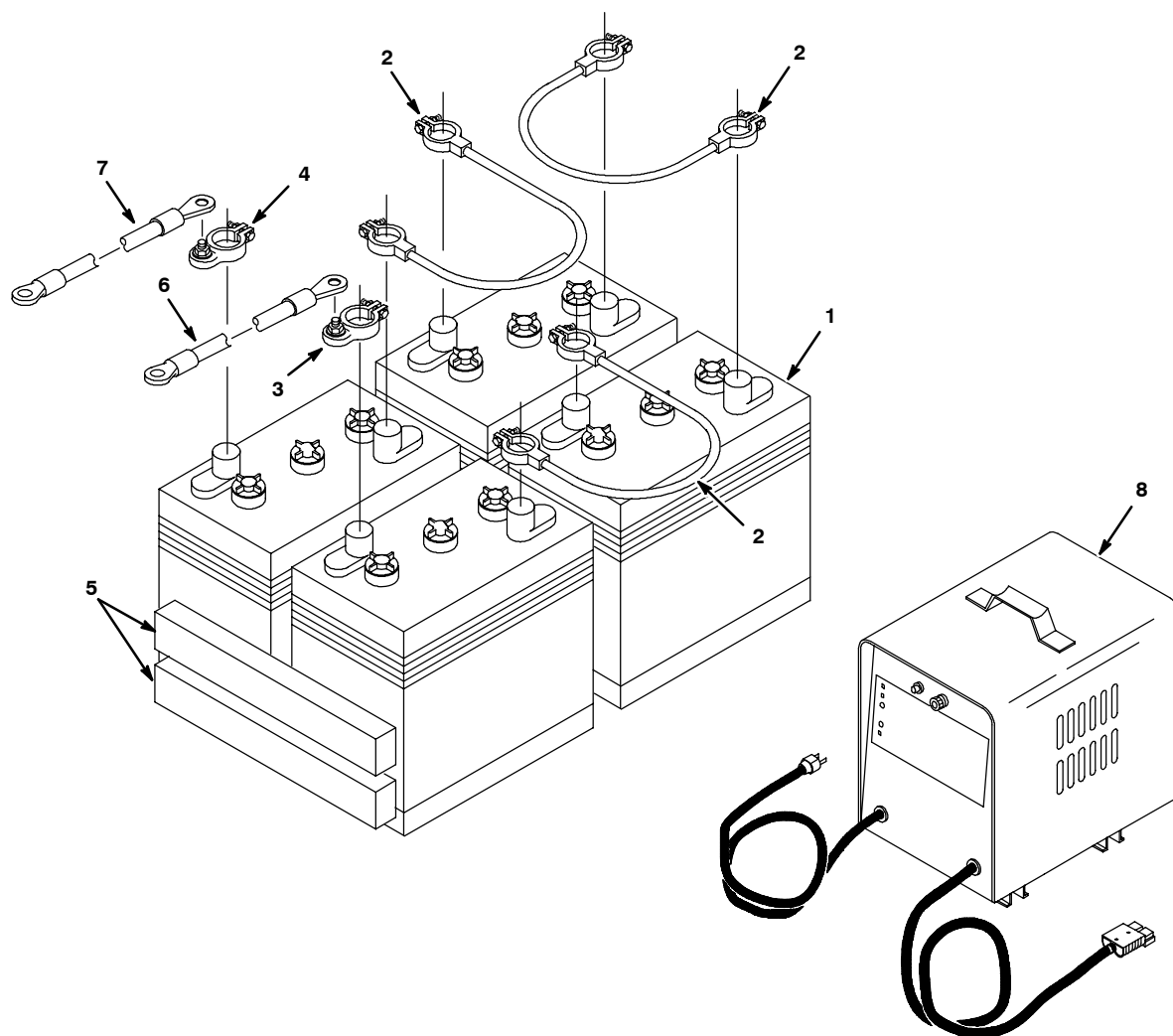
∇ ASSEMBLY/BAUGRUPPE/ENSEMBLE/SAMENSTEL/CONJUNTO

Y INCLUDED IN ASSEMBLY/IM BAUGRUPPE INBEGRIFFEN/Y COMPRIS EN ENSEMBLE/
BIJ SAMENSTELLING INBEGREPEN/INCLUIDO A CONJUNTA

D RECOMMENDED STOCK ITEM/ EMPFOHLENER VORRATSARTIKEL/ ELÉMENTS DE STOCK RECOMMANDÉS/
AANBEVOLEN ARTIKELLEN OP VOORRAAD/ PIEZAS RECOMENDADAS EN ALMACÉN

OPTIONAL EQUIPMENT - SONDERAUSRÜSTUNG - ÉQUIPEMENT AU CHOIX - EXTRA UITRUSTING - EQUIPO OPCIONAL

TRACTION BATTERY GROUP 6V/175AH/5H - TRAKTIONSBATTERIE-EINHEIT 6V/175AH/5H - GROUPE BATTERIE DE TRACTION 6V/175AH/5H - TRACTIEACCUGROEP 6V/175AH/5H - GRUPO DE LA BATERÍA DE TRACCIÓN 6V/175AH/5H



REF	PART #	DESCRIPTION	BEZEICHNUNG	DESIGNATION	OMSCHRIJVING	DESCRIPCIÓN	QTY
∇	994254	DKIT, BATTERY TRACTION	SATZ	TROUSSE DE RECHANGE	SET	JUEGO	1
Y	1 994217	DBATTERY, 6V/175AH/5H	BATTERIE	BATTERIE	ACCU	BATERÍA	4
Y	2 99343	CABLE, BATTERY JUMPER 290L	BATTERIEKABEL	CABLE, BATTERIE	BATTERIJKABEL	CABLE DE BATERÍA	3
Y	3 93580	CLAMP, BATT. POST POSITIVE	POSITIV KLEMME	POSITIF ATTACHE	POSITIEF SLANGKLEM	POSITIVO ABRAZADERA	1
Y	4 93581	CLAMP, BATT. POST NEGATIVE	NEGATIV KLEMME	NEGATIF ATTACHE	NEGATIEF SLANGKLEM	NEGATIVO ABRAZADERA	1
Y	5 630375	STOP, BATTERY FOAM	STOPP, BATTERIE	ARRET,BATTERIE	STOP, BATTERIJ	PARAR, BATERIA	2
6	602872	CABLE, BATT. REDX71CM	KABEL	CABLE	ACCUKABEL	CABLE	1
7	602871	CABLE, BATT. BLKX61CM	KABEL	CABLE	ACCUKABEL	CABLE	1
8	994282	CHARGER, BATTERY EU SB50R	LADEGERAT	CHARGEUR	ACCULADER	CARGADOR	1
	994312	CHARGER, BATTERY UK SB50R	LADEGERAT	CHARGEUR	ACCULADER	CARGADOR	1

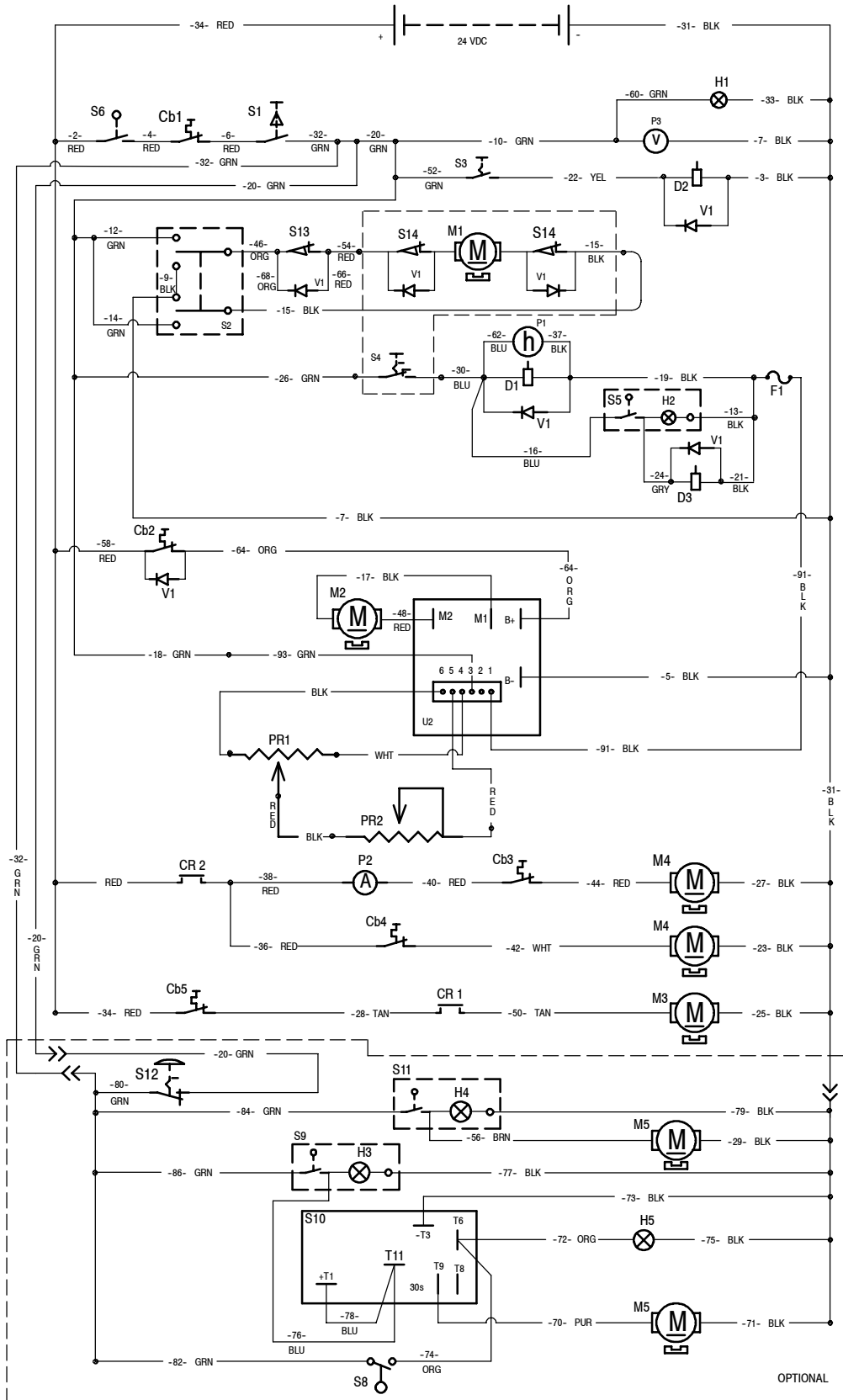
∇ ASSEMBLY/BAUGRUPPE/ENSEMBLE/SAMENSTEL/CONJUNTO

Y INCLUDED IN ASSEMBLY/IM BAUGRUPPE INBEGRIFFEN/Y COMPRIS EN ENSEMBLE/BIJ SAMENSTELLING INBEGREPEN/INCLUIDO A CONJUNTA

D RECOMMENDED STOCK ITEM/ EMPFOHLENER VORRATSARTIKEL/ ELÉMENTS DE STOCK RECOMMANDÉS/ AANBEVOLEN ARTIKELEN OP VOORRAAD/ PIEZAS RECOMENDADAS EN ALMACÉN

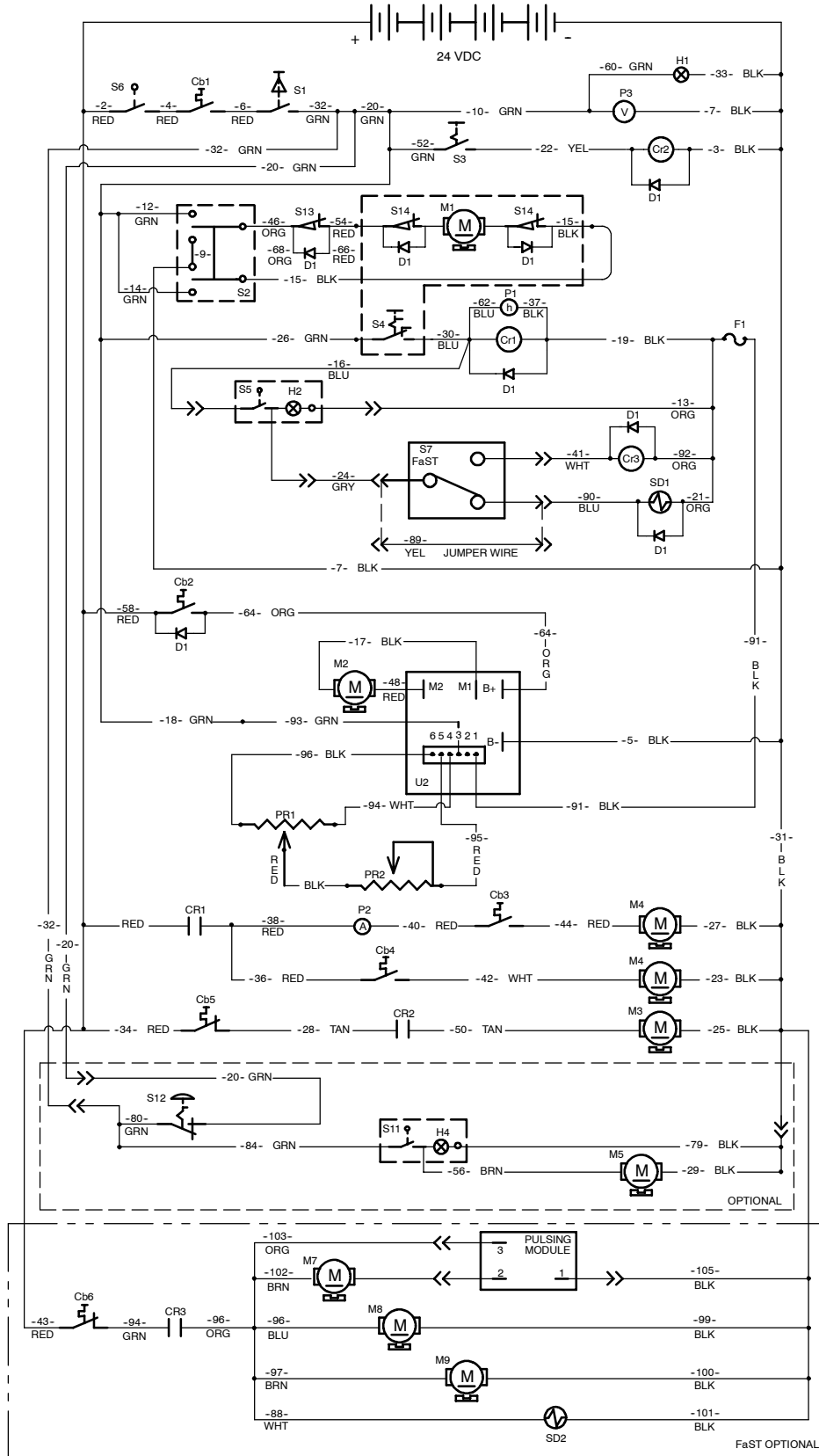
ELECTRICAL DIAGRAM - ELEKTRISCHES SYSTEM - SYSTÈM ÉLECTRIQUE - ELEKTRISCH SYSTEM - ESQUEMA ELÉCTRICO

STANDARD MODEL



ELECTRICAL DIAGRAM - ELEKTRISHES SYSTEM - SYSTEM ÉLECTRIQUE - ELEKTRISCH SYSTEME - ESQUEMA ELÉCTRICO

FaST™ MODEL



ELECTRICAL DIAGRAM - ELEKTRISCHES SYSTEM - SYSTÈM ÉLECTRIQUE - ELEKTRISCH SYSTEEM - ESQUEMA ELÉCTRICO

English REF LEGEND	Deutsch SCHLÜSSEL	Français LÉGENDE	Nederlands LEGENDE	Español LEYENDA
BLK = Black	Schwarz	Noir	Zwart	Negro
GRN = Green	Grün	Vert	Groen	Verde
RED = Red	Rot	Rouge	Rood	Rojo
WHT = White	Weiß	Blanc	Wit	Blanco
ORG = Orange	Orange	Orange	Oranje	Naranja
GRY = Gray	Grau	Gris	Grijs	Verde
BRN = Brown	Braun	Brun	Bruin	Marron
TAN = Tan	Tan	Tan	Tan	Tan
PNK = Pink	Rosa	Rose	Rose	Rosa
YEL = Yellow	Yellow	Yellow	Yellow	Yellow
CR1 = Relay, Brush Coil	Relais	Relais	Relais	Relé
CR2 = Relay, Vacuum Coil	Relais	Relais	Relais	Relé
CR3 = Relay, Fast Coil	Relais	Relais	Relais	Relé
Cr1 = Contact	Kontaktschalter	Conacteur	Schakelaar	Contacto
Cr2 = Contact	Kontaktschalter	Conacteur	Schakelaar	Contacto
Cr3 = Contact	Kontaktschalter	Conacteur	Schakelaar	Contacto
Cb1 = Breaker, Circuit 10a	Sicherungsautomat	Coupe-circuit	Zekeringautomaat	Cortacircuitos
Cb2 = Breaker, Circuit 15a	Sicherungsautomat	Coupe-circuit	Zekeringautomaat	Cortacircuitos
Cb3 = Breaker, Circuit 30a	Sicherungsautomat	Coupe-circuit	Zekeringautomaat	Cortacircuitos
Cb4 = Breaker, Circuit 30a	Sicherungsautomat	Coupe-circuit	Zekeringautomaat	Cortacircuitos
Cb5 = Breaker, Circuit 25a	Sicherungsautomat	Coupe-circuit	Zekeringautomaat	Cortacircuitos
Cb6 = Breaker, Circuit 10a Fast	Sicherungsautomat	Coupe-circuit	Zekeringautomaat	Cortacircuitos
F1 = Fuse (2a)	Sicherung	Fusible	Zekering	Fusible
H1 = Light, Power Indicator	Anzeiger	Indicteur	Aanwijzer	Indicador
H2 = Light, Solution Supply	Kontrolleuchte	Lampe-témoin	Controllelampje	Lampara testigo
H3 = Light, ES t	Kontrolleuchte	Lampe-témoin	Controllelampje	Lampara testigo
H4 = Light, Power Brush	Kontrolleuchte	Lampe-témoin	Controllelampje	Lampara testigo
H5 = Light, Ind. Full Tank	Kontrolleuchte	Lampe-témoin	Controllelampje	Lampara testigo
M1 = Motor, Actuator	Motor	Moteur	Motor	Motor
M2 = Motor, Drive	Motor	Moteur	Motor	Motor
M3 = Motor, Vacuum Fan	Motor	Moteur	Motor	Motor
M4 = Motor, Brush	Motor	Moteur	Motor	Motor
M5 = Motor, Wand Pump	Motor	Moteur	Motor	Motor
M6 = Motor, ES t Pump	Motor	Moteur	Motor	Motor
M7 = Motor, Fast Pulse Pump	Motor	Moteur	Motor	Motor
M8 = Motor, Fast Sol. Pump	Motor	Moteur	Motor	Motor
M9 = Motor, Fast Air Pump	Motor	Moteur	Motor	Motor
P1 = Meter, Hour	Stundenzähler	Compteur	Horaire	Urenteller Cuentahoras
P2 = Meter, Brush Pressure	Meter	Jauge	Meter	Calibrador
P3 = Meter, Battery Condition	Meter	Jauge	Meter	Calibrador
PR1 = Potentiometer (5k)	Potentiometer	Potentiomètre	Potentiometer	Potenciometro
PR2 = Control, Speed (20k)	Geschwindigketis Betätigung	Commande de Vitesse	Snelheid Bediening	Varillaje de Control de Velocidad
S1 = Switch, Main Key	Schalter	Interrupteur	Schakelaar	Interruptor
S2 = Switch, Brush Height Adj.	Schalter	Interrupteur	Schakelaar	Interruptor
S3 = Switch, Vacuum	Schalter	Interrupteur	Schakelaar	Interruptor
S4 = Switch, Brush Motor	Schalter	Interrupteur	Schakelaar	Interruptor
S5 = Switch, Solution	Schalter	Interrupteur	Schakelaar	Interruptor
S6 = Switch, Charge Conn.	Schalter	Interrupteur	Schakelaar	Interruptor
S7 = Switch, Fast	Schalter	Interrupteur	Schakelaar	Interruptor
S8 = Switch, Level Sensor	Schalter	Interrupteur	Schakelaar	Interruptor
S9 = Switch, ES t	Schalter	Interrupteur	Schakelaar	Interruptor
S10 = Switch, Timer (30 sec.)	Steuerung	Calage de distribution	Afstellen	Reglaje de la distribución
S11 = Switch, Wand Pump	Schalter	Interrupteur	Schakelaar	Interruptor
S12 = Switch, Power Kill	Schalter	Interrupteur	Schakelaar	Interruptor
S13 = Switch, Lower Limit	Schalter	Interrupteur	Schakelaar	Interruptor
S14 = Switch, Limit	Schalter	Interrupteur	Schakelaar	Interruptor
SD1 = Solenoid, Solution	Elektromagnet	Solénoide	Solenoid	Solenoid
SD2 = Solenoid, Fast Detergent	Elektromagnet	Solénoide	Solenoid	Solenoid
U2 = Controller, Motor Propel	Steuerungsbrett	Commande	Schakelbord	Control
D1 = Diode	Diode	Diode	Diode	Diodo