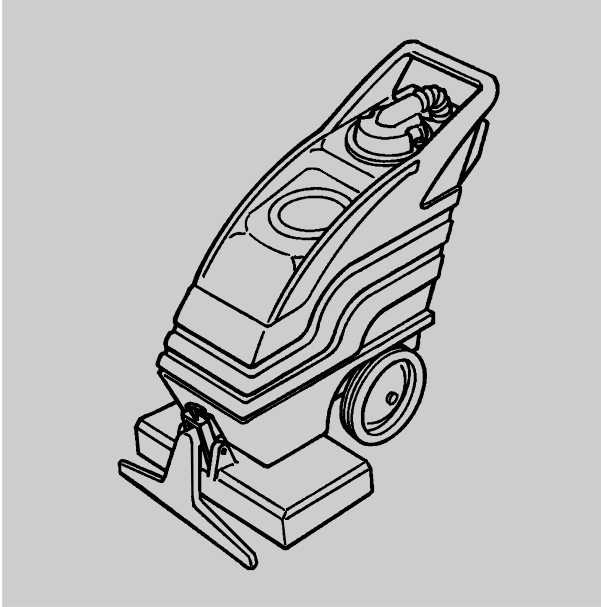




1240/1260



- Parts List (EN)
- Ersatzteilliste (DE)
- Liste Des Pièces (FR)
- Onderdelen Lijst (NL)
- Lista De Repuestos (ES)

Model Part No.:
M611370
M611371



www.tennantco.com

611607
Rev. 01 (02-2006)
611607

PARTS LIST - ERSATZTEILLISTE - LISTE DES PIÈCES - ONDERDELENLIJST - LISTA DE REPUESTOS

EN

This manual is furnished with each new TENNANT 1240/1260 Model . A complete illustrated Parts Lists is supplied with this machine, use this list to order parts. Before ordering parts or supplies, be sure to have your machine model number and serial number handy. Parts and supplies may be ordered by phone or mail from any TENNANT parts and service center, distributor or from any of the TENNANT subsidiaries.

DE

Dieses Handbuch wird mit jeder neuen TENNANT Modell 1240/1260 ausgeliefert. Vergewissen Sie sich vor der Bestellung von Ersatzteilen oder Zubehör, daß Sie die Modell- und Seriennummer Ihrer Maschine zur Hand haben. Ersatzteile und Zubehör können Sie telefonisch oder schriftlich bei jedem TENNANT -Ersatzteile- und Kundendienst- Zentrum, bei Ihrem TENNANT- Vertragshändler oder einer der TENNANT-Filialen bestellen.

FR

Ce manuel accompagne chaque nouvelle machine TENNANT Model 1240/1260. Avant de commander des pièces détachées ou des fournitures, veuillez à avoir à portée de la main le numéro de modèle et le numéro de série de votre machine. Vous pouvez commander les pièces détachées et les fournitures par téléphone ou par courrier auprès de tout centre de service après-vente TENNANT, tout distributeur TENNANT agréé ou toute succursale TENNANT.

NL

Deze handleiding hoort bij de TENNANT machine type 1240/1260. Zorg ervoor dat u het type- en serienummer van uw machine bij de hand hebt wanneer u een bestelling doorgeeft. U kunt alle benodigde onderdelen en materialen telefonisch of schriftelijk bestellen bij Service Centers, distributeurs of dochterondernemingen van TENNANT.

ES

El presente manual acompaña todas las TENNANT Modelo 1240/1260 nuevas. Antes de hacer el pedido de piezas o repuestos, asegúrese de que tenga a mano el número de modelo y el número de serie de la máquina. Puede hacer su pedido de piezas y repuestos por teléfono o por carta a cualquiera de los centros de repuestos y servicio TENNANT, distribuidores o a cualquiera de las sucursales de TENNANT.

MACHINE DATA - MASCHINEN-DATEN - DONNEES DE LA MACHINE - MACHINEGEGEVENS - DATOS DE LA MÁQUINA

Please fill out at time of installation for future reference.		
Bitte halten Sie hier die folgenden Angaben über Ihre Maschine fest, damit Sie diese später nachschlagen können.		
Veuillez remplir ce cadre au moment de l'assemblage pour vos besoins futurs.		
S.v.p. invullen bij ingebruikname voor toekomstige referentie.		
Por favor rellene estos datos en el momento de la instalación para utilizarlos como referencia en el futuro.		
Model No.-	Installation Date -	Serial Number-
Modell Nr.-	Datum Inbetriebnahme -	Maschinen-Seriennummer-
No. Modèle-	Date d'installation -	No. Série de la Machine-
Modelnr.-	Datum ingebruikname -	Seriennummer-
Nº Modelo- _____	Fecha de instalación - ___/___/___	Nº de serie de la Máquina - _____

TENNANT N.V.
Industrielaan 6 5405 AB
P.O. Box 6 5400 AA Uden-The Netherlands

europa@tenantco.com
www.tenantco.com

Copyright E2001, 2006 Tennant Company.

**PARTS LIST - ERSATZTEILLISTE - LISTE DES PIÈCES -
ONDERDELENLIJST - LISTA DE REPUESTOS**

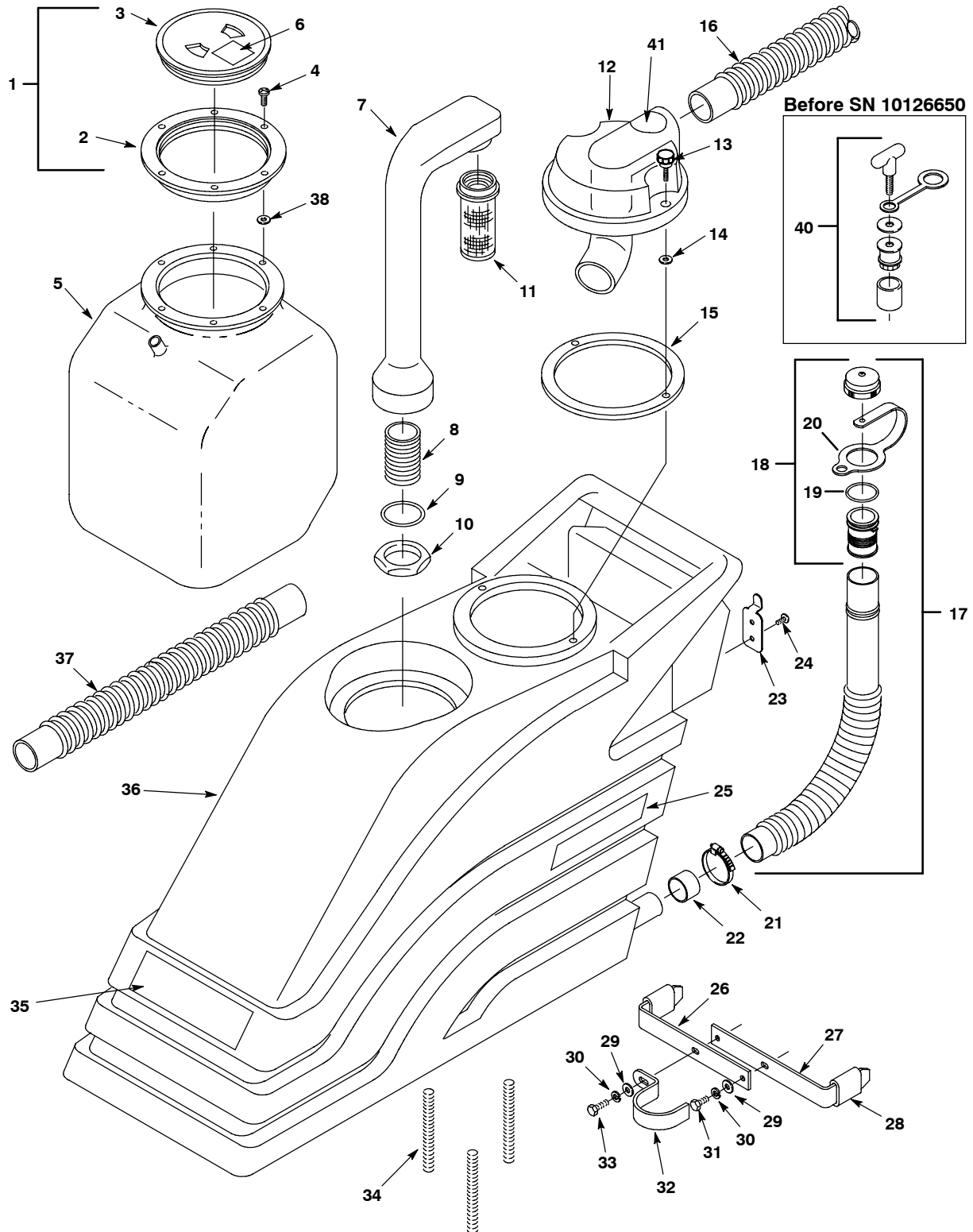
**TABLE OF CONTENTS - INHALTSVERZEICHNIS - SOMMAIRE - INHOUDSOPGAVE -
ÍNDICE**

PARTS LIST - ERSATZTEILLISTE - LISTE DES PIÈCES - ONDERDELENLIJST - LISTA DE REPUESTOS

RECOVERY TANK GROUP	4
SCHMUTZWASSERTANK GRUPPE	
GROUPE RESERVOIR DE RECUPERATION	
VUILWATERTANK GROEP	
CONJ. DESPOSITO RECUPERAR	
CHASSIS GROUP	6
HAUPTRAHMEN GRUPPE	
GROUPE DU CHASSIS	
CHASSIS GROEP	
CONJUNTO TELAIO	
CONTROL CONSOLE GROUP	8
ARMATURENBRETT GRUPPE	
GROUPE TABLEAU DE COMMANDE	
BEDIENINGSPANEEL GROEP	
CONJUNTO CONSOLA DE CONTROLES	
BRUSH HOUSING GROUP	10
BÜRSTENGEHÄUSE-EINHEIT	
GROUPE LOGEMENT DE BROSE	
BORSTELHUIS GROEP	
GRUPO DEL BASTIDOR DEL CEPILLO	
BRUSH BREAKDOWN	12
KEHRWALZESATZ	
ENSEMBLE DE LA BROSE	
BORSTELSAMENSTELLING	
CONJUNTO DE CEPILLO	
OPTIONAL EQUIPMENT - SONDERAUSRÜSTUNG - ÉQUIPEMENT AU CHOIX - EXTRA UITRUSTING - EQUIPO OPCIONAL	
127mm (5 in) HAND TOOL GROUP	13
HANDWERKZEUG	
OUTIL A MAIN	
HANDGEREEDSCHAP	
ACCESORIO MANUAL	
CREVICE TOOL GROUP	13
SPALTENWERKZEUG	
OUTIL POUR FISSURES	
SPLEETGEREEDSCHAP	
ACCESORIO PARA HENDIDURAS	
UPHOLSTERY TOOL GROUP	14
POLSTERWERKZEUG	
OUTIL POUR TAPISSERIE	
BEKLEDINGSGEREEDSCHAP	
ACCESORIO PARA TAPICERÍA	
SOLUTION AND VACUUM HOSES	15
FRISCHWASSER-UND SAUGSCHLÄUCHE	
TUYAUX DE SOLUTION ET D'EXTRACTION	
VLOEISTOF EN AFZUIGSLANGEN	
MANGUERAS DE DISOLUCIÓN Y ASPIRACIÓN	
330mm (13 in) FLOOR TOOL GROUP	16
BODENWERKZEUG	
OUTIL DE SOL	
VLOERGEREEDSCHAP	
ACCESORIO PARA EL SUELO	
ELECTRICAL DIAGRAM - ELEKTRISCHES SYSTEM - SYSTÈM ÉLECTRIQUE - ELEKTRISCH SYSTEEM - ESQUEMA ELÉCTRICO	18

**PARTS LIST - ERSATZTEILLISTE - LISTE DES PIÈCES -
 ONDERDELENLIJST - LISTA DE REPUESTOS**

**RECOVERY TANK GROUP - SCHMUTZWASSERTANK GRUPPE - GROUPE RESERVOIR DE RECUPERATION
 - VUILWATERTANK GROEP - CONJ. DESPOSITO RECUPERAR**



**PARTS LIST - ERSATZTEILLISTE - LISTE DES PIÈCES -
ONDERDELENLIJST - LISTA DE REPUESTOS**

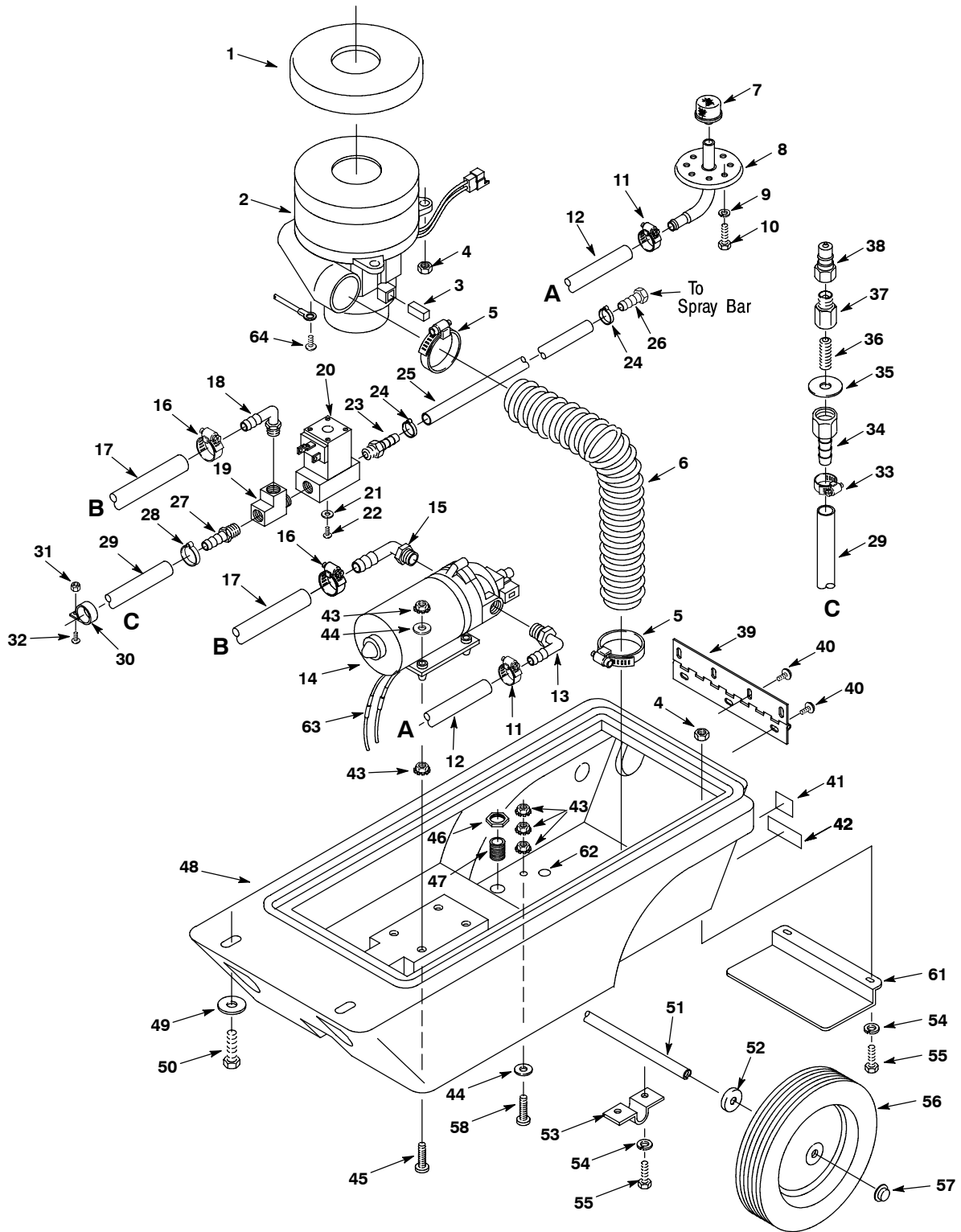
**RECOVERY TANK GROUP - SCHMUTZWASSERTANK GRUPPE - GROUPE RESERVOIR DE RECUPERATION
- VUILWATERTANK GROEP - CONJ. DESPOSITO RECUPERAR**

REF	PART #	DESCRIPTION	BEZEICHNUNG	DESIGNATION	OMSCHRIJVING	DESCRIPCIÓN	QTY		
∇	1	100103	DASSEMBLY, LID	DECKELSATZ	ENS.COUCVERCLE	DEKSELSET	CONJ.CUBIERTA	1	
Y	2	600812	LID, OUTER RING	DECKELRING	ANNEAU COUV.	DEKSELRING	ANNILLO COB.	1	
Y	3	100105	LID, CENTER	DECKEL	COUCVERCLE	DEKSEL	CUBIERTA	1	
	4	140900	SCREW, TRS #10-24X0.75, PHL	SCHRAUBE	VIS	SCHROEF	TORNILLO	6	
	5	1006364	BLADDER, 10GAL	TANK	RESERVOIR.	TANK	DESPOSITO	1	
	6	630420	DECAL, "FLAMMABLE MAT'L"	AUFKLEBER	DÉCALQUE	PLAKPLAATJE	CALCOMANIA	1	
∇	7	602448	STAND PIPE	STANDROHR	ALONGE D'ÉCHAP	STANDAARD PIJP	TUBO VERTICAL	1	
Y	8	606088	NIPPLE	FITTING	DOUILLE	FITTING	MONTAJE	1	
	9	230159	O-RING	O RING	JOINT TORIQUE	O RING	ANILLO "O"	1	
	10	210240	NUT, FLANGED METAL	MUTTER	ECROU	MOER	TUERCA	1	
	11	180613	DFLOAT, SHUT-OFF	SCHWIMMER	FLOTTEUR	VLOTTER	FLOTADOR	1	
∇	12	602497	ASSEMBLY, DOME	DECKEL	COUCVERCLE	DEKSEL	CUBIERTA	1	
Y	13	240217	KNOB, RND	KNOPF	BOUTON	KNOP	PERILLA	2	
Y	14	140037	WASHER, NYLON	SCHEIBE	RONDELLE	RING	ARANDELA	2	
Y	15	100042	DGASKET, RECOVERY DOME	DICHTUNG	JOINT	PAKKING	JUNTA	1	
	16	160464	DHOSE, ASSY W/2CUFFS 1.5D 53L	SCHLAUCH	DURITE	SLANG	MANGUERA	1	
∇	17	1007072	HOSE, DRAIN, ASSY, 1.5D X 21.9L	ABLAßSCHLAUCH	TUYAU FLEXIBLE	AFLAATSLANG	MANGUERA	1	
Y	∇	18	1008639	CAP, DRAIN ASSY	KAPPE	CAPUCHON	KAP	TAPA	1
Y	19	1008637	O RING, 1.48 ID, 1.76 OD	O RING	JOINT TORIQUE	O RING	ANILLO "O"	1	
Y	20	1019563	DSTRAP, DRAIN CAP	RIEMEN	SANGLE	BEVESTINGSBAND	BRIDA	1	
	21	11531	CLAMP, HOSE, WORM, 1.06-2.00D	KLEMMSCHELLE	ATTACHE	KLEM	ABRAZADER	1	
	22	1009610	SLEEVE, HOSE ADAPTER 1.5-1.25	ÜBERZUG	MANCHON	HULS	MANGUITO	1	
	23	1006890	CLIP, HANGER, HOSE	SPANGE	AGRAFE	VEERKLEM	PINZE SUJECION	1	
	24	140826	SCREW, PAN, #06-32x0.75, PHL	SCHRAUBE	VIS	SCHROEF	TORNILLO	2	
	25	608146	LABEL, TENNANT 1240 (TEAL)	AUFKLEBER	DÉCALQUE	PLAKPLAATJE	CALCOMANIA	2	
		608147	LABEL, TENNANT 1260 (TEAL)	AUFKLEBER	DÉCALQUE	PLAKPLAATJE	CALCOMANIA	2	
		1022296	LABEL, SIDE, 1240 WHITE	AUFKLEBER	DÉCALQUE	PLAKPLAATJE	CALCOMANIA	2	
		1022295	LABEL, SIDE, 1260 WHITE	AUFKLEBER	DÉCALQUE	PLAKPLAATJE	CALCOMANIA	2	
26		230844	BRACKET W/ HOLES	HALTERUNG	SOPPORT	STEUN	SOPORTE	1	
27		230843	BRACKET W/ THDS	HALTERUNG	SOPPORT	STEUN	SOPORTE	1	
28		102569	GRIP, HANDLE, FOAM .75IDX4.25L	DICHTUNG	JOINT	PAKKING	JUNTA	1	
	29	140000	WASHER, FLAT	FLACHSCHEIBE	RONDELLE	VLAKRING	ARANDELA	2	
	30	140016	WASHER, LOCK	SCHEIBE	RONDELLE	SLUITRING	ARANDELA	2	
	31	01696	SCREW, HEX, .25-20X0.50	SCHRAUBE	VIS	SCHROEF	TORNILLO	1	
	32	230955	CLAMP, TANK BRACE	KLEMMSCHELLE	ATTACHE	KLEM	ABRAZADER	1	
	33	01697	SCREW, HEX, .25-20X0.62	SCHRAUBE	VIS	SCHROEF	TORNILLO	1	
	34	140227	SCREW, STUD 1/4-20X5	SCHRAUBE	VIS	SCHROEF	TORNILLO	3	
	35	608136	LABEL, LOGO TENNANT 121L TL	AUFKLEBER	DÉCALQUE	PLAKPLAATJE	CALCOMANIA	1	
		120210	LABEL, LOGO TENNANT 150L WHT	AUFKLEBER	DÉCALQUE	PLAKPLAATJE	CALCOMANIA	1	
	36	607851	TANK, RECOVERY, RM-TL	TANK, REZYKUIER	RESERVOIR REC.	TANK, VUILWATER	DESPOSITO	1	
	37	160424	DHOSE, VACUUM 1.5DX36L 2CUFF	ABLAßSCHLAUCH	TUYAU FLEXIBLE	AFLAATSLANG	MANGUERA	1	
	38	140000	WASHER, FLAT	FLACHSCHEIBE	RONDELLE	VLAKRING	ARANDELA	6	
	39	120399	DECAL "DO NOT ALLOW FOAM"	AUFKLEBER	DÉCALQUE	PLAKPLAATJE	CALCOMANIA	1	
	40	N/A	ASM., DRAIN HOSE - REPLACED BY ITEM #17	ABLAßSCHLAUCH	TUYAU FLEXIBLE	AFLAATSLANG	MANGUERA	1	

- ∇ ASSEMBLY/BAUGRUPPE/ENSEMBLE/SAMENSTEL/CONJUNTO
Y INCLUDED IN ASSEMBLY/IM BAUGRUPPE INBEGRIFFEN/Y COMPRIS EN ENSEMBLE/
BIJ SAMENSTELLING INBEGREPEN/INCLUIDO A CONJUNTA
D RECOMMENDED STOCK ITEM/ EMPFOHLENER VORRATSARTIKEL/ ELÉMENTS DE STOCK RECOMMANDÉS/
AANBEVOLEN ARTIKELEN OP VOORRAAD/ PIEZAS RECOMENDADAS EN ALMACÉN

**PARTS LIST - ERSATZTEILLISTE - LISTE DES PIÈCES -
 ONDERDELENLIJST - LISTA DE REPUESTOS**

**CHASSIS GROUP - HAUPTTRAHMEN GRUPPE - GROUPE DU CHASSIS -
 CHASSIS GROEP - CONJUNTO TELAIO**



**PARTS LIST - ERSATZTEILLISTE - LISTE DES PIÈCES -
ONDERDELENLIJST - LISTA DE REPUESTOS**

**CHASSIS GROUP - HAUPTTRAHMEN GRUPPE - GROUPE DU CHASSIS -
CHASSIS GROEP - CONJUNTO TELAIO**

REF	PART #	DESCRIPTION	BEZEICHNUNG	DESIGNATION	OMSCHRIJVING	DESCRIPCIÓN	QTY
∇	1	100038	DGASKET, MOTOR VAC	DICHTUNG	JOINT	PAKING	1
	2	130403	DMOTOR, VAC 240V	ELEKTROMOTOR	MOTEUR ÉLECTR.	ELEKTROMOTOR	1
Y	3	190158	DBRUSH, CARBON	KOHLEBURSTE	BALAIS-CHARBON	KOOLBORSTEL	2
	4	41169	NUT, HEX, LOCK, .25-20 NL	MUTTER	ECROU	MOER	6
	5	140308	CLAMP, HOSE, WORM 1.31-2.25D	KLEMMME	ATTACHE	SLANGKLEM	2
	6	1022164	DHOSE, VACUUM 2.0DX26L BLK	SCHLAUCH	DURITE	SLANG	1
	7	180628	DSCREEN, TANK	SIEB	TAMIS	SCHERMZEEF	1
	8	600451	BLADDER PLATE	PLATTE	PLAQUE	PLAAT	1
	9	140016	WASHER, LOCK, SPLT 0.25	SCHEIBE	RONDELLE	SLUITRING	4
	10	01696	SCREW, HEX, .25-20X0.50	SCHRAUBE	VIS	SCHROEF	4
	11	54333	CLAMP, HOSE, WORM 0.31-0.88D	KLEMMME	ATTACHE	SLANGKLEM	2
	12	606245	HOSE, 3/8IDX5/8ODX31 (160207)	SCHLAUCH	DURITE	SLANG	1
	13	150412	ELBOW, 3/8MX3/8H	FITTING	DOUILLE	FITTING	1
	14	180109	DPUMP, SOL 100PSI 230VAC	PUMPE	POMPE	POMP	1
	15	150425	ELBOW, 3/8MX1/2H	FITTING	DOUILLE	FITTING	1
	16	630369	CLAMP, HOSE, WORM, 0.50-1.10D	KLEMMME	ATTACHE	SLANGKLEM	2
	17	607705	HOSE, 1/2ID X 24 (160220)	SCHLAUCH	DURITE	SLANG	1
∇		604496	ASM., VALVE SOLENOID	RELAIS	SOLENOIDE	RELAIS	1
Y	18	150415	FITTING, PLSTC, E90, BM06/PM04	FITTING, RECHT	DOUILLE TUYAU	SLANGFITTING	1
	19	150709	TEE, 1/4	T-STÜCK	TE	T-STUK	1
Y	20	210038	DVALVE, SOLENOID	RELAIS	SOLENOIDE	RELAIS	1
Y	21	140011	WASHER, FLT, 0.21B 0.45D .03	UNTERLEGSCHIEBE	RONDELLE PLATE	PLATTE RING	2
Y	22	140287	SCREW, PAN, M4X0.7X16 PHL	SCHRAUBE	VIS	SCHROEF	2
Y	23	150515	FITTING, BARB 1/4MX1/4H	FITTING, RECHT	DOUILLE TUYAU	SLANGFITTING	1
Y	24	140325	CLAMP, HOSE, EAR, 0.50D	KLEMMME	ATTACHE	SLANGKLEM	2
Y	25	606244	HOSE, PVC, 0.25ID 0.50OD 16.0L (160207)	SCHLAUCH	DURITE	SLANG	1
Y	26	150526	FITTING, BARB 1/4FX1/4H	FITTING, RECHT	DOUILLE TUYAU	SLANGFITTING	1
Y	27	150517	FITTING, BRS, STR PM04/BM08	FITTING, RECHT	DOUILLE TUYAU	SLANGFITTING	1
Y	28	140301	CLAMP, HOSE, EAR, 0.62D	KLEMMME	ATTACHE	SLANGKLEM	2
Y	29	606246	HOSE, 3/8IDX52 (160207)	SCHLAUCH	DURITE	SLANG	1
	30	140916	CLAMP	KLEMMME	ATTACHE	SLANGKLEM	1
	31	140552	NUT, LOCK	MUTTER	ECROU	MOER	3
	32	140823	SCREW	SCHRAUBE	VIS	SCHROEF	1
	33	54333	CLAMP, HOSE, WORM, 0.31-0.88D	KLEMMME	ATTACHE	SLANGKLEM	1
	34	150511	FITTING, BARB 1/4FX3/8H	FITTING, RECHT	DOUILLE TUYAU	SLANGFITTING	1
	35	140008	WASHER, FLAT	UNTERLEGSCHIEBE	RONDELLE PLATE	PLATTE RING	1
	36	150600	NIPPLE, 1/4 X2	FITTING	DOUILLE	FITTING	1
	37	150000	ADAPTER, 1/4FX1/4M	VERBINDUNGSGROHR	RACCORD	VERLOOPSTUK	1
	38	150933	DPLUG, QUICK COUPLER	STOPFEN	BOUCHON	PLUG	1
	39	230390	HINGE	SCHARNIER	CHARNIERE	SCHARNIER	1
	40	140885	SCREW, TRS, .25-20X0.50, PHL	SCHRAUBE	VIS	SCHROEF	7
	41	N/A	LABEL, CE	AUFKLEBER	DÉCALQUE	PLAKPLAATJE	1
	42	N/A	LABEL, PATENT	AUFKLEBER	DÉCALQUE	PLAKPLAATJE	1
	43	140519	NUT, KEP	MUTTER	ECROU	MOER	11
	44	140011	WASHER, FLAT	UNTERLEGSCHIEBE	RONDELLE PLATE	PLATTE RING	5
	45	1014262	SCREW, PAN, #10-24X1.50, PHL	SCHRAUBE	VIS	SCHROEF	4
	46	140504	NUT, CONDUIT	MUTTER	ECROU	MOER	1
	47	130181	GRIP, CORD	GRIFF	POIGNEE	HANDVAT	1
	48	608536	CHASSIS, TEAL	RAHMEN	CHASSIS	CHASSIS	1
	49	140028	WASHER, FLAT	UNTERLEGSCHIEBE	RONDELLE PLATE	PLATTE RING	2
	50	69225	SCREW, HEX, .38-16X1.00, SS	SCHRAUBE	VIS	SCHROEF	2
	51	230739	AXLE	ACHSE	ESSIEU	AS	1
	52	140008	WASHER, FLAT	UNTERLEGSCHIEBE	RONDELLE PLATE	PLATTE RING	2
	53	230746	BRACKET, AXLE OFFSET	HALTER	SUPPORT	STEUN	2
	54	140016	WASHER, LOCK, SPLT 0.25	SCHEIBE	RONDELLE	SLUITRING	6
	55	01697	SCREW, HEX, .25-20X0.62	SCHRAUBE	VIS	SCHROEF	6
	56	103068	DWHEEL, 25.4CM	RAD	ROUE	WIEL	2
	57	103019	CAP, HUB	NABENDECKEL	CHAPEAU DE MOYEU	WIELDOP	2
	58	140804	SCREW, RND, #10-24X1.00, PHL	SCHRAUBE	VIS	SCHROEF	1
	61	231035.BK	PLATE, VAC EXHAUST	PLATTE	PLAQUE	PLAAT	1
	62	578859	DECAL, "GROUND"	AUFKLEBER	DÉCALQUE	PLAKPLAATJE	1
	63	603641	FILTER, CHOKE RFI	DROSSEL	STARTER	CHOKE	2
	64	140897	SCREW, HEX, #10-32X0.25 SLOT	SCHRAUBE	VIS	SCHROEF	1

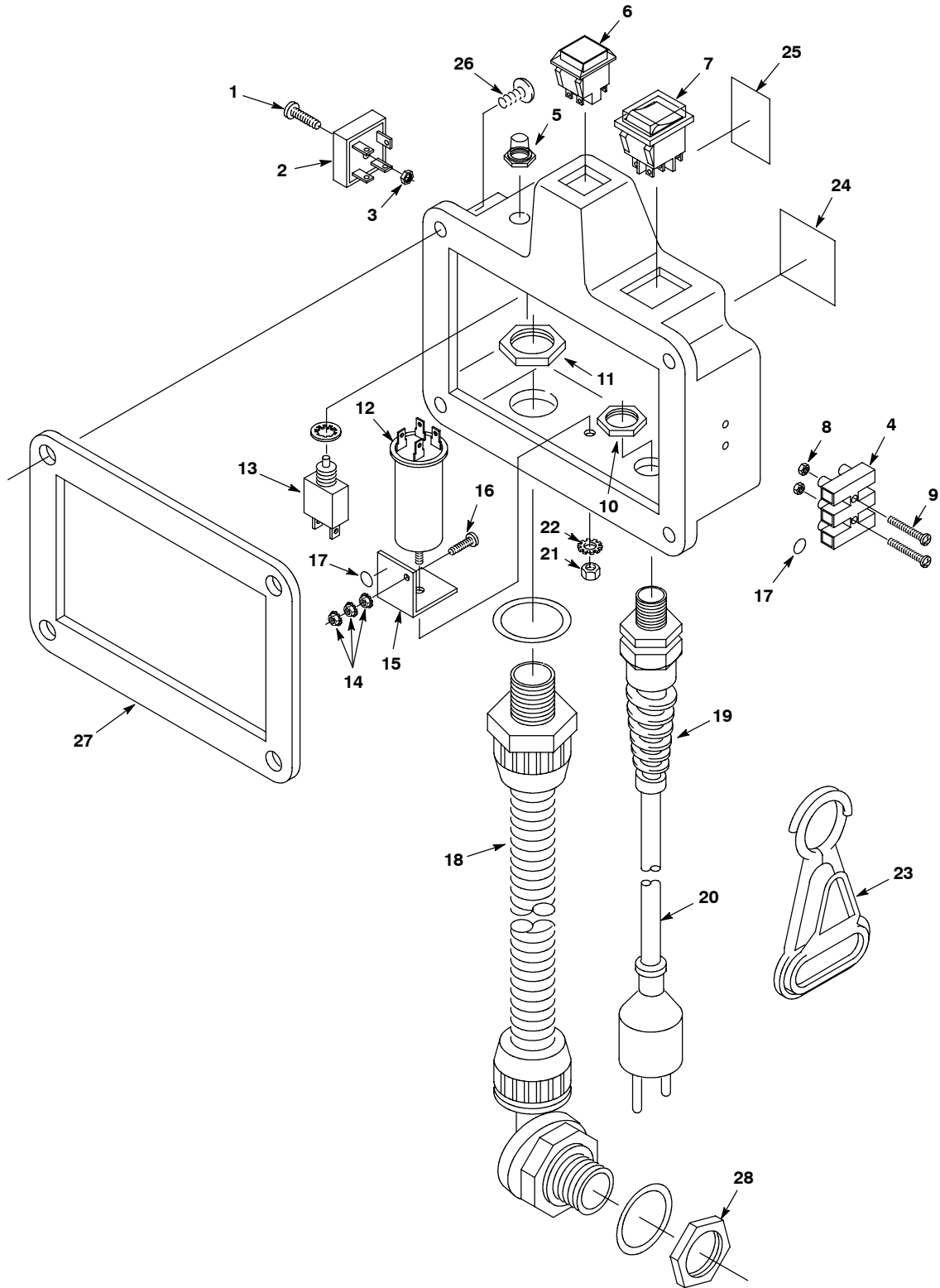
∇ ASSEMBLY/BAUGRUPPE/ENSEMBLE/SAMENSTEL/CONJUNTO

Y INCLUDED IN ASSEMBLY/IM BAUGRUPPE INBEGRIFFEN/Y COMPRIS EN ENSEMBLE/
BIJ SAMENSTELLING INBEGREPEN/INCLUIDO A CONJUNTA

D RECOMMENDED STOCK ITEM/ EMPFOHLENER VORRATSARTIKEL/ ÉLÉMENTS DE STOCK RECOMMANDÉS/
AANBEVOLEN ARTIKELN OP VOORRAAD/ PIEZAS RECOMENDADAS EN ALMACÉN

**PARTS LIST - ERSATZTEILLISTE - LISTE DES PIÈCES -
ONDERDELENLIJST - LISTA DE REPUESTOS**

**CONTROL CONSOLE GROUP - ARMATURENBRETT GRUPPE - GROUPE TABLEAU DE COMMANDE -
BEDIENINGSPANEEL GROEP - CONJUNTO CONSOLA DE CONTROLES**



**PARTS LIST - ERSATZTEILLISTE - LISTE DES PIÈCES -
ONDERDELENLIJST - LISTA DE REPUESTOS**

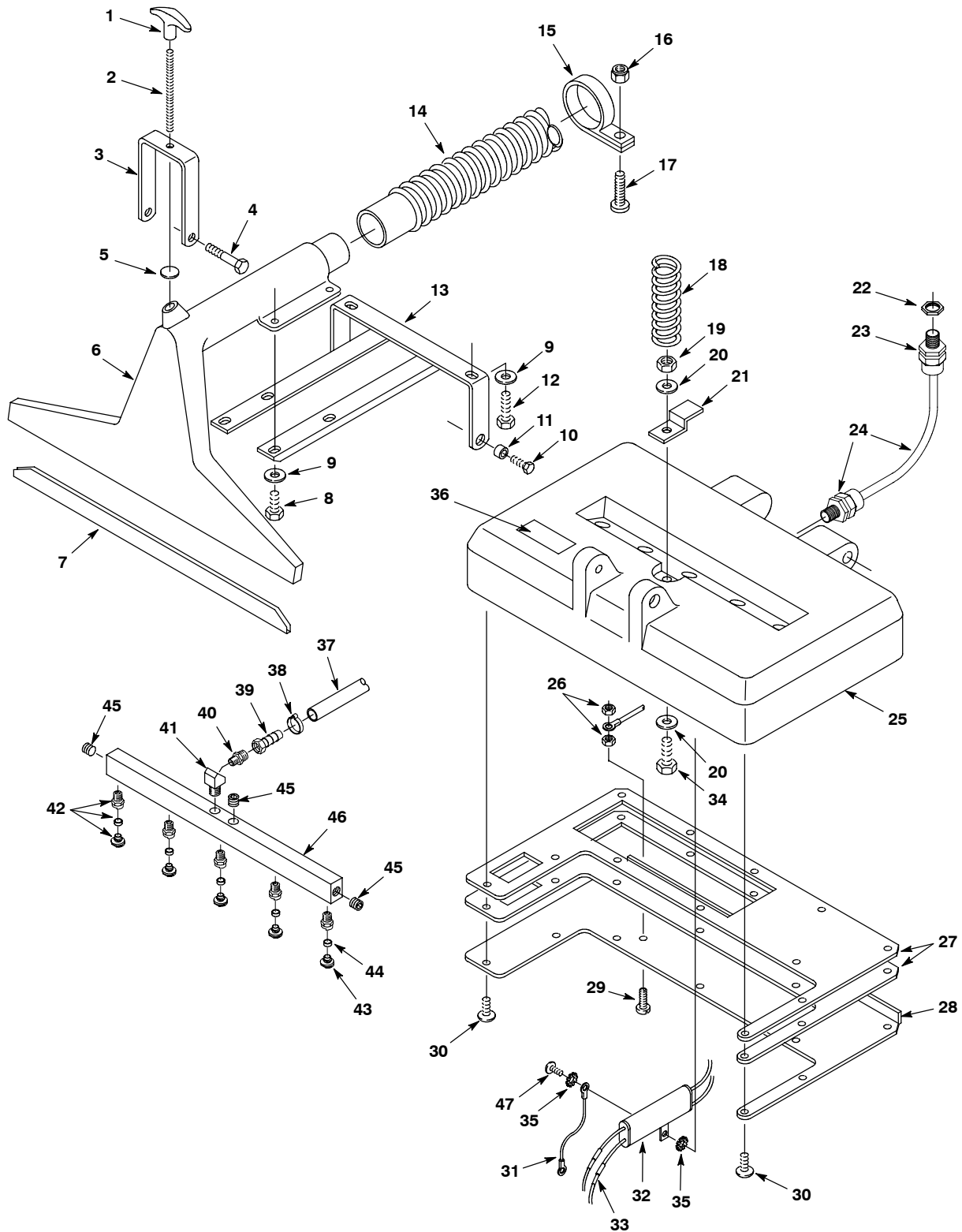
**CONTROL CONSOLE GROUP - ARMATURENBRETT GRUPPE - GROUPE TABLEAU DE COMMANDE -
BEDIENINGSPANEEL GROEP - CONJUNTO CONSOLA DE CONTROLES**

REF	PART #	DESCRIPTION	BEZEICHNUNG	DESIGNATION	OMSCHRIJVING	DESCRIPCIÓN	QTY	
∇	611446	ASSEMBLY, SWITCH BOX, BK 230V	KASTEN	BOÏTIER	KAST	CAJA	1	
Y	1	140879	SCREW, RND, #06-32X0.75, SLOT	SCHRAUBE	VIS	SCHROEF	TORNILLO	1
Y	2	130304	DRECTIFIER, BRIDGE 600V	GLEICHRICHTER	RECTIFICEUR	GELJKRICHTER	RECTIFICADOR	1
Y	3	140534	NUT, HEX, LOCK, #06-32 NY	MUTTER	ÉCROU	MOER	TUERCA	1
Y	4	130005	DTERMINAL, 3-POS STRIP	STREIFEN	BANDE	STROOK	TIRA	1
Y	5	578734	DBOOT, CIRCUIT BREAKER	Schutzmanschette	COIFRE	BESCHERMKAP	MANGUITO	1
Y	6	603410	DSWITCH, BRUSH/SPRAY	SCHALTER	INTERRUPTEUR	SCHAKELAAR	INTERRUPTOR	1
Y		130765	DBOOT, SWITCH	Schutzmanschette	COIFRE	BESCHERMKAP	MANGUITO	1
Y	7	602670	DSWITCH, ROCKER .25VAC 20A	SCHALTER	INTERRUPTEUR	SCHAKELAAR	INTERRUPTOR	1
Y	8	140534	NUT 6-32 NY	MUTTER	ÉCROU	MOER	TUERCA	2
Y	9	140879	SCREW, RND, 6-32X3/4 NY	SCHRAUBE	VIS	SCHROEF	TORNILLO	2
Y	10	140549	NUT, CONDUIT 3/8 LOCK	MUTTER	ECROU	MOER	TUERCA	1
Y	11	140504	NUT, CONDUIT	MUTTER	ECROU	MOER	TUERCA	1
Y	12	600383	DFILTER, RFI	FILTER, RFI	FILTRE, RFI	FILTER, RFI	FILTRO, RFI	1
Y	13	130747AM	DCIRCUITBREAKER, 1.2A	SICHERUNGAUTOM	COUPE-CIRCUIT	ZEKERINGAUTOMT	INTERRUPTOR	1
Y	14	140519	NUT, KEP	MUTTER	ECROU	MOER	TUERCA	3
Y	15	603957	BRACKET, RFI FILTER	HALTERUNG	SUPPORT	HOUDER	SOPORTE	1
Y	16	140823	SCREW, TRS, #10-24X0.62 PHL	SCHRAUBE	VIS	SCHROEF	TORNILLO	1
Y	17	578859	DECAL, "GROUND"	AUFKLEBER	DÉCALQUE	PLAKPLAATJE	CALOCMANIA	2
Y	18	130977	HARNESS, WIRING	KABELSTRANG	FAISCEAU DE FILS	DRAADBUNDEL	MAZO DE CONDUCT.	1
Y	19	130137	GRIP, CORD	GRIFF	POIGNEE	HANDVAT	MANIJA	1
Y	20	600398	CORD, POWER 12M 230V	KABEL	CABLE	STROOMKABEL	CABLE	1
Y	21	200101017	NUT, M8X1.25 HXJM	MUTTER	ECROU	MOER	TUERCA	1
Y	22	140062	WASHER, 5/16 EXT ZN	SCHEIBE	RONDELLE	RING	ARA	1
Y	23	130176	DCLIP, BELT STRAIN RELIEF	SPANGE	AGRAFE	VEERKLEM	PINZE SUJECION	1
	24	1028077	LABEL, READ MANUAL ISO	AUFKLEBER	DÉCALQUE	PLAKPLAATJE	CALOCMANIA	1
	25	603829	DECAL, ON/OFF	AUFKLEBER	DÉCALQUE	PLAKPLAATJE	CALOCMANIA	1
	26	140824	SCREW, TRS, .25-20X0.62 PHL	SCHRAUBE	VIS	SCHROEF	TORNILLO	4
	27	603041	GASKET, SWITCH BOX	DICHTUNG	JOINT	PAKKING	JUNTA	1
	28	140638	NUT, CONDUIT	MUTTER	ECROU	MOER	TUERCA	1

- ∇ ASSEMBLY/BAUGRUPPE/ENSEMBLE/SAMENSTEL/CONJUNTO
 Y INCLUDED IN ASSEMBLY/IM BAUGRUPPE INBEGRIFFEN/Y COMPRIS EN ENSEMBLE/
 BIJ SAMENSTELLING INBEGREPEN/INCLUIDO A CONJUNTA
 D RECOMMENDED STOCK ITEM/ EMPFOHLENER VORRATSARTIKEL/ ELÉMENTS DE STOCK RECOMMANDÉS/
 AANBEVOLEN ARTIKELEN OP VOORRAAD/ PIEZAS RECOMENDADAS EN ALMACÉN

**PARTS LIST - ERSATZTEILLISTE - LISTE DES PIÈCES -
ONDERDELENLIJST - LISTA DE REPUESTOS**

**BRUSH HOUSING GROUP - BÜRSTENGEHÄUSE-EINHEIT - GROUPE LOGEMENT DE BROSSSE -
BORSTELHUIS GROEP - GRUPO DEL BASTIDOR DEL CEPILLO**



**PARTS LIST - ERSATZTEILLISTE - LISTE DES PIÈCES -
ONDERDELENLIJST - LISTA DE REPUESTOS**

**BRUSH HOUSING GROUP - BÜRSTENGEHÄUSE-EINHEIT - GROUPE LOGEMENT DE BROSE -
BORSTELHUIS GROEP - GRUPO DEL BASTIDOR DEL CEPILLO**

REF	PART #	DESCRIPTION	BEZEICHNUNG	DESIGNATION	OMSCHRIJVING	DESCRIPCIÓN	QTY
∇	700459	ASM ADJUSTER KNOB	EINHEIT, KNOFF	ASSY, BOUTON	MONTAGE, KNOF	CONJUNTO, PERILLA	1
Y	1 240194	KNOB, HEIGHT ADJ.	KNOFF	BOUTON	KNOF	PERILLA	1
Y	2 230258	STUD, THREADED	STIFTSCHRAUBE	GOUJON	TAPEIND	ESPARRAGO	1
Y	3 230461.BK	BRACKET, HEIGHT ADJ.	HALTERUNG	SUPPORT	STEUN	SOPORTE	1
	4 140564	SCREW, SHOULDER	SCHRAUBE	VIS	SCHROEF	TORNILLO	2
	5 140919	SPACER	DISTANZBÜCHSE	ENTRETOISE	VULBUS	SEPARADOR	1
	6 230706.BK	TOOL, PICK UP (1240)	WERKZEUG	OUTIL	GEREEDSCHAP	HERRAMIENTA	1
	230840.BK	TOOL, PICK UP (1260)	WERKZEUG	OUTIL	GEREEDSCHAP	HERRAMIENTA	1
	7 200956	SHOE (1240)	SCHUH	PATIN	SCHOEN	ZAPATA	2
	200825	SHOE (1260)	SCHUH	PATIN	SCHOEN	ZAPATA	2
	8 140219	SCREW, HEX .31-18X1.00, SS	SCHRAUBE	VIS	SCHROEF	TORNILLO	4
	9 140015	WASHER, LOCK, SPLT, 0.31	SCHEIBE	RONDELLE	SLUITRING	ARANDELA	6
	10 140898	SCREW, TRS, .31-16X0.75, PHL	SCHRAUBE	VIS	SCHROEF	TORNILLO	2
	11 140914	SPACER	ABSTANDSTÜCK	ENTRETOISE	AFSTANDSSTUK	SEPERADOR	2
	12 140226	SCREW, HEX .31-18X0.62	SCHRAUBE	VIS	SCHROEF	TORNILLO	2
	13 230459	BRACKET, BRUSH MOUNT	HALTERUNG	SUPPORT	HOUDER	SOPORTE	1
	14 160464	DHOSE, ASSY	SCHLAUCH	DURITE	SLANG	MANGUERA	1
	15 140327	CLAMP	KLEMME	ATTACHE	SLANGKLEM	ABRAZADERA	1
	16 140552	NUT	MUTTER	ÉCROU	MOER	TUERCA	1
	17 140804	SCREW	SCHRAUBE	VIS	SCHROEF	TORNILLO	1
	18 140441	SPRING, CMPR 24.6D 2.9W 102L	FEDER	RESSORT	VEER	RESORTE	1
	19 59156	NUT, HEX, LOCK, .38-16, NL	MUTTER	ÉCROU	MOER	TUERCA	1
	20 140028	WASHER, FLAT, 0.42B 1.00D .05	SCHEIBE	RONDELLE	SLUITRING	ARANDELA	2
	21 230264.BK	CLAMP, SPRAY BAR	KLEMME	ATTACHE	SLANGKLEM	ABRAZADERA	1
	22 140504	NUT, LOCK, CONDUIT 1/2NPT	MUTTER	ECROU	MOER	TUERCA	1
	23 130181	GRIP, CORD	GRIFF	POIGNEE	HANDVAT	MANIJA	1
	24 130662	CORD, 24	KABEL	CABLE	STROOMKABEL	CABLE	1
	25 607864	HOUSING, BRUSH, TEAL (1240)	GEHAUSE	BOITIER	BEHUIZING	CAJA	1
	607847	HOUSING, BRUSH, TEAL (1260)	GEHAUSE	BOITIER	BEHUIZING	CAJA	1
	26 140519	NUT, KEP	MUTTER	ECROU	MOER	TUERCA	2
	27 100006	GASKET, PLATE (1240)	DICHTUNG	JOINT	PAKKING	JUNTA	2
	1027687	GASKET, PLATE (1260)	DICHTUNG	JOINT	PAKKING	JUNTA	2
	28 611917	PLATE, BASE (1240)	PLATTE	PLAQUE	PLAAT	PLACA	1
	611918	PLATE, BASE (1260)	PLATTE	PLAQUE	PLAAT	PLACA	1
	29 140900	SCREW	SCHRAUBE	VIS	SCHROEF	TORNILLO	1
	30 140890	SCREW, TRS, #10-24X0.50, PHL	SCHRAUBE	VIS	SCHROEF	TORNILLO	12
	31 600692	CABLE, STRAIN RELIEF	KABEL	CABLE	KABEL	CABLE	1
∇	604628	ASM., FILTER, RFI	SIEB	TAMIS	SCHERMZEEF	MALLA	1
Y	32 600694	FILTER, RFI	SIEB	TAMIS	SCHERMZEEF	MALLA	1
Y	33 600693	FILTER, CHOKE	DROSSEL	STARTER	CHOKE	ESTRANGULADOR	2
	34 140233	SCREW	SCHRAUBE	VIS	SCHROEF	TORNILLO	1
	35 140031	WASHER, #10 EXT	SCHEIBE	RONDELLE	SLUITRING	ARANDELA	2
	36 120617	DECAL, HEIGHT ADJ.	AUFKLEBER	DÉCALQUE	PLAKPLAATJE	CALCOMANIA	1
	37 606244	HOSE, PVC, 0.25ID 0.50OD 16.0L (160207)	SCHLAUCH	DURITE	SLANG	MANGUERA	1
	38 140325	CLAMP, HOSE, EAR, 0.50D	KLEMME	ATTACHE	SLANGKLEM	ABRAZADERA	1
	39 150526	FITTING 1/4FX1/4H BARB	FITTING, RECHT	DOUILLE TUYAU	SLANGFITTING	MANTAJE MANGA	1
∇	700424	ASSY, SPRAYER MANIFOLD (1240)	EINHEIT, SPRÜHVERTEILER	ASSY, TUBULURE DE GICLEUR	MONTAGE, SPROEIER	CONJUNTO, COLECTOR DEL PULVERIZADOR	1
	701171	ASSY, SPRAYER MANIFOLD (1260)	EINHEIT, SPRÜHVERTEILER	ASSY, TUBULURE DE GICLEUR	MONTAGE, SPROEIER	CONJUNTO, COLECTOR DEL PULVERIZADOR	1
Y	40 150616	ADAPTER	VERBINDUNGROHR	RACCORD	VERLOOPSTUK	ADAPTOR	1
Y	41 150422	ELBOW	FITTING	DOUILLE	FITTING	MANTAJE	1
Y	∇ 42 201010	DNOZZLE, BRASS (1240)	DÜSE	DIFFUSEUR	MONDSTUK	BOQUILLA	4
	201011	DNOZZLE, BRASS (1260)	DÜSE	DIFFUSEUR	MONDSTUK	BOQUILLA	5
Y	43 201012	DREPLACEMENT TIP FOR 201010	ERSATZ-SPRÜHDÜSEN	REPLACEMENT DES GICLEURS	VERVANGINGSSPRAY TIPS	BOQUILLAS DE PULVERIZACIÓN DE REPUESTO	1
	201013	DREPLACEMENT TIP FOR 201011	ERSATZ-SPRÜHDÜSEN	REPLACEMENT DES GICLEURS	VERVANGINGSSPRAY TIPS	BOQUILLAS DE PULVERIZACIÓN DE REPUESTO	1
Y	44 201015	DSEAL, SPRAY NOZZLE (201010)	DICHTRING	JOINT	AFDICHTING	RETÉN	4
	201013	DSEAL, SPRAY NOZZLE (201011)	DICHTRING	JOINT	AFDICHTING	RETÉN	5
Y	45 150208	PLUG, SOCKET BRASS	STOPFEN	BOUCHON	PLUG	TAPÓN	3
Y	46 230267	SPRAY BAR (1240)	STANGE	BAR	STAAF	BARRA	1
	230379	SPRAY BAR (1260)	STANGE	BAR	STAAF	BARRA	1
	47 140350	SCREW, PAN, #10-24X0.50, PHL	SCHRAUBE	VIS	SCHROEF	TORNILLO	1

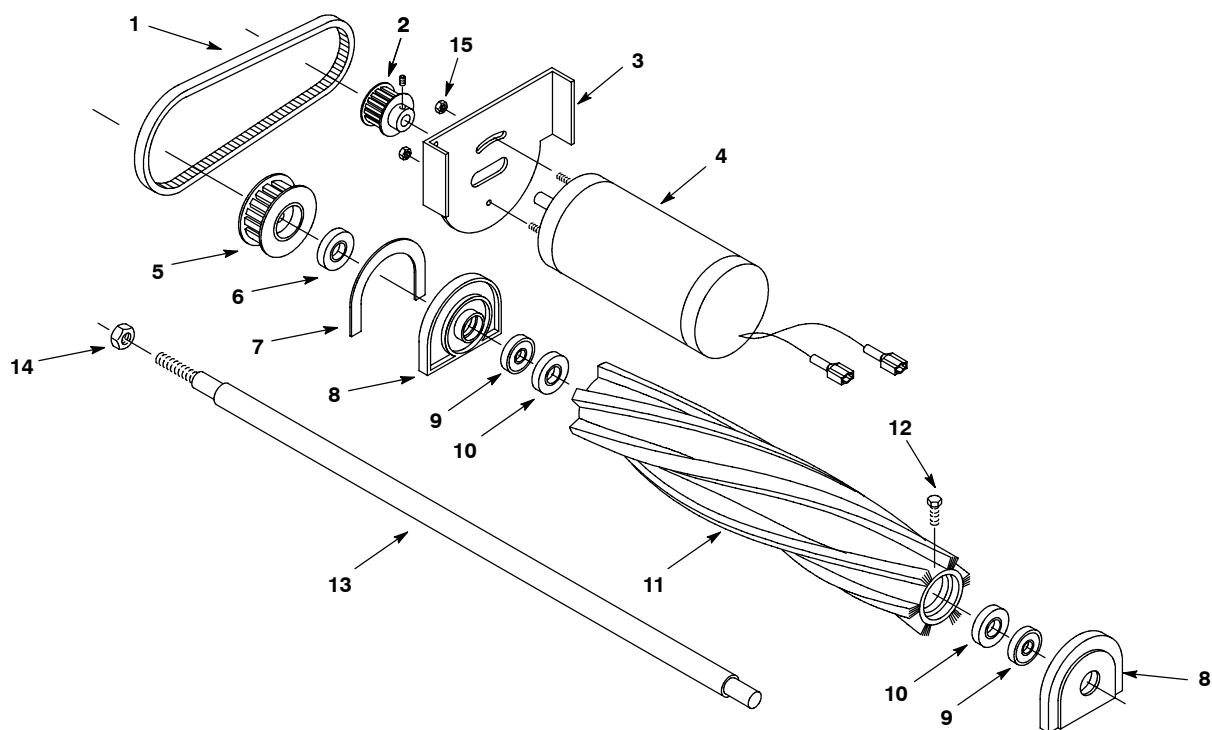
∇ ASSEMBLY/BAUGRUPPE/ENSEMBLE/SAMENSTEL/CONJUNTO

Y INCLUDED IN ASSEMBLY/IM BAUGRUPPE INBEGRIFFEN/Y COMPRIS EN ENSEMBLE/ BIJ SAMENSTELLING INBEGREPEN/INCLUIDO A CONJUNTA

D RECOMMENDED STOCK ITEM/EMPFOHLENER VORRATSARTIKEL/ÉLÉMENTS DE STOCK RECOMMANDÉS/ AANBEVOLEN ARTIKEL EN OP VOORRAAD/PIEZAS RECOMENDADAS EN ALMACÉN

**PARTS LIST - ERSATZTEILLISTE - LISTE DES PIÈCES -
ONDERDELENLIJST - LISTA DE REPUESTOS**

**BRUSH BREAKDOWN - KEHRWALZESATZ - ENSEMBLE DE LA BROSSÉ -
BORSTELSAMENSTELLING - CONJUNTO DE CEPILLO**



REF	PART #	DESCRIPTION	BEZEICHNUNG	DESIGNATION	OMSCHRIJVING	DESCRIPCIÓN	QTY	
	1	230507	DBELT, BRUSH DRIVE	RIEMEN	COURROIE	RIEM	CORREA	1
	2	230506	DPULLEY, MOTOR	RIEMENSCHLEIBE	POULIE	POELIE	POLEA	1
	3	603979	BRACKET, MOTOR	HALTERUNG	SUPPORT	STEUN	SOPORTE	1
∇	4	575729	DMOTOR, BRUSH 230V	PLATTE	PLAQUE	PLAAT	PLACA	1
Y		575782	DCARBON BRUSH (1 PC) F/575729	KOHLEBURSTE	BALAI-CHARBON	KOOLBORSTEL	ESCOBIL.GRAFITS	2
∇		700212	ASSEMBLY, BRUSH (1240)	BÜRSTE	BALAI	BORSTEL	ESCOBILLA	1
∇		700094	ASSEMBLY, BRUSH (1260)	BÜRSTE	BALAI	BORSTEL	ESCOBILLA	1
Y	5	230505	PULLEY, BRUSH	RIEMENSCHLEIBE	POULIE	POELIE	POLEA	1
Y	6	230363	SPACER	ABSTANDSTÜCK	ENTRETOISE	AFSTANDSSTUK	SEPERADOR	1
Y	7	100005	GASKET	DICHTUNG	JOINT	PAKING	JUNTA	1
Y	8	230261	DBLOCK, BEARING	BLOCK	BLOC	BLOK	BLOQUE	2
Y	9	140125	DBEARING, BRUSH	LAGER	PALIER	LAGER	COJINETE	2
Y	10	100049	SEAL, BRUSH	DICHTRING	JOINT	AFDICHTING	RETEN	2
Y	11	240004	DBRUSH (1240)	BÜRSTE	BALAI	BORSTEL	ESCOBILLA	1
		240050	DBRUSH (1260)	BÜRSTE	BALAI	BORSTEL	ESCOBILLA	1
Y	12	24672	SCREW, HEX, .25-20X0.75	SCHRAUBE	VIS	SCHROEF	TORNILLO	4
Y	13	230257	SHAFT, BRUSH (1240)	WELLE	ARBE	AS	EJE	1
		230362	SHAFT, BRUSH (1260)	WELLE	ARBE	AS	EJE	1
Y	14	140548	NUT, 5/16 FINJAM	MUTTER	ÉCROU	MOER	TUERCA	1
Y	15	140518	NUT, HEX, LOCK, #10-32, KEP	MUTTER	ÉCROU	MOER	TUERCA	2

∇ ASSEMBLY/BAUGRUPPE/ENSEMBLE/SAMENSTEL/CONJUNTO

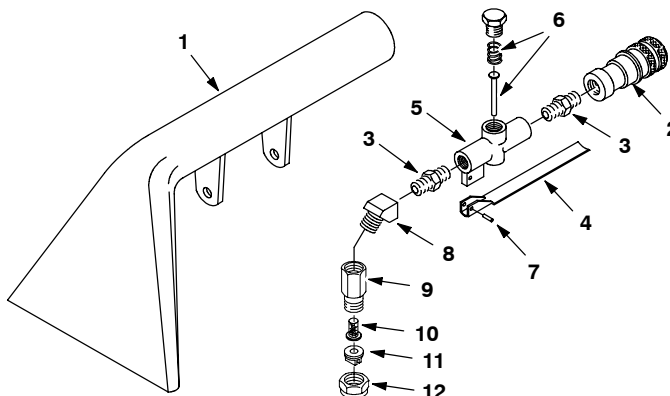
INCLUDED IN ASSEMBLY/IM BAUGRUPPE INBEGRIFFEN/Y COMPRIS EN ENSEMBLE/

BIJ SAMENSTELLING INBEGREPEN/INCLUIDO A CONJUNTA

D RECOMMENDED STOCK ITEM/ EMPFOHLENER VORRATSARTIKEL/ ELÉMENTS DE STOCK RECOMMANDÉS/
AANBEVOLEN ARTIKELN OP VOORRAAD/ PIEZAS RECOMENDADAS EN ALMACÉN

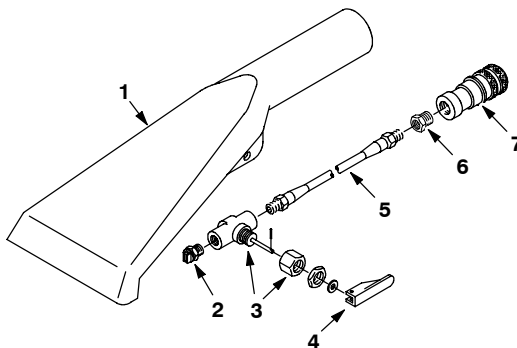
**OPTIONAL EQUIPMENT - SONDERAUSRÜSTUNG - ÉQUIPEMENT AU CHOIX -
EXTRA UITRUSTING - EQUIPO OPCIONAL**

**127mm (5 in) HAND TOOL GROUP - HANDWERKZEUG - OUTIL A MAIN -
HANDGEREEDSCHAP - ACCESORIO MANUAL**



REF	PART #	DESCRIPTION	BEZEICHNUNG	DESIGNATION	OMSCHRIJVING	DESCRIPCIÓN	QTY
∇	200505	DASSEMBLY, HAND TOOL	WERKZEUG	OUTIL	GEREEDSCHAP	HERRAMIENTA	1
Y	1	200431.BK TOOL, HAND	WERKZEUG	OUTIL	GEREEDSCHAP	HERRAMIENTA	1
Y	2	150913 COUPLER, QUICK	ANSCHLAUB	RACCORD	STEKKER	CONECTOR	1
Y	3	150606 NIPPLE, HEX 1/4	SCHMIERNIPPEL	GRAISSEUR	NIPPEL	NIPLE	2
Y	4	200905 TRIGGER, HAND TOOL	HEBEL	LEVIER	HEFBOOM	PALANCA	1
Y	5	210210 DVALVE, FLOW CONTROL	RELAIS	SOLENOIDE	RELAIS	RELAIS	1
Y	6	190600 DKIT, VALVE PIN AND SPRING	SERVICESATZ	TROUSSE DE RECHANGE	SET	JUEGO SERVICIO	1
Y	7	140609 PIN, ROLL	ROLLENSTIFT	GOUPILLE CILIND.	HOLPEN	PASADOR RODIL	1
Y	8	150403 ELBOW, ST 1/4 45°	STUTZEN	COUDE	BOCHTSTUK	CODO	1
Y	9	200992 BODY, SPRAY 1/4F	GEHAUSE	BOITIER	BEHUIZING	CAJA	1
Y	10	200996 DSCREEN, SPRAY NOZZLE	SIEB	TAMIS	SCHERMZEEF	MALLA	1
Y	11	200965 DTIP, SPRAY #8002	SPITZE	POINTE	UITEINDE	PUNTA	1
Y	12	200994 CAP, SPRAY BODY	KAPPE	CAPUCHON	KAP	TAPA	1

**76 mm (3 in) CREVICE TOOL GROUP - SPALTENWERKZEUG - OUTIL POUR FISSURES -
SPLEETGEREEDSCHAP - ACCESORIO PARA HENDIDURAS**

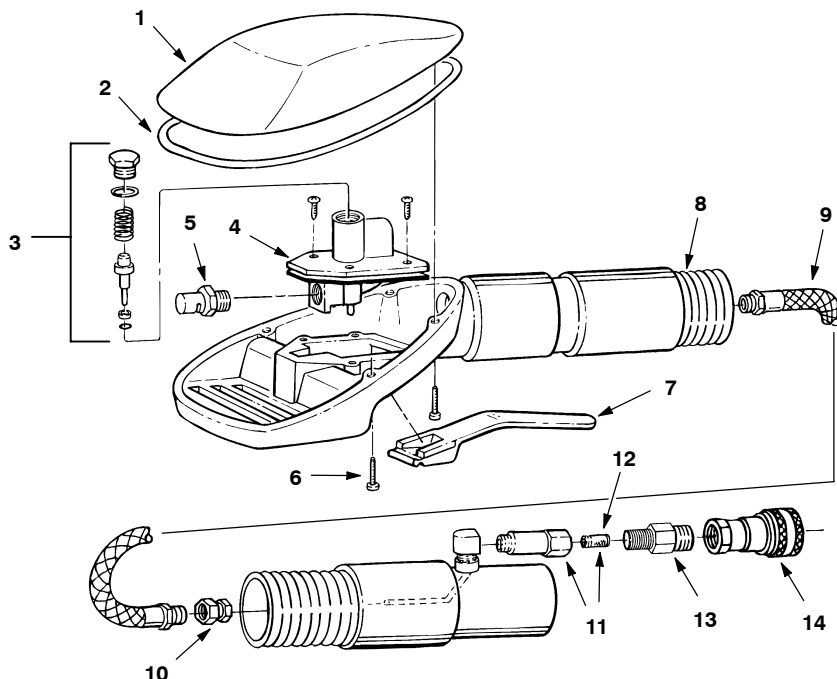


REF	PART #	DESCRIPTION	BEZEICHNUNG	DESIGNATION	OMSCHRIJVING	DESCRIPCIÓN	QTY
∇	200517	DASSEMBLY, CREVICE TOOL	WERKZEUG	OUTIL	GEREEDSCHAP	HERRAMIENTA	1
Y	1	200436.BK TOOL, CREVICE	WERKZEUG	OUTIL	GEREEDSCHAP	HERRAMIENTA	1
Y	2	200975 DNOZZLE	DUSE	DIFFUSEUR	MONDSTUK	BOQUILLA	1
Y	3	210014 DVALVE, TOGGLE	RELAIS	SOLENOIDE	RELAIS	RELAIS	1
Y	4	210020 CAP, VALVE POSITIONER	KAPPE	CAPUCHON	KAPJE	TAPA	1
Y	5	160106 HOSE, ASM.	SCHLAUCH	DURITE	SLANG	MANGUERA	1
Y	6	150100 FITTING, 1/4Mx1/8F	FITTING	DOUILLE	FITTING	MANTAJE	1
Y	7	150913 COUPLER	KUPPLUNG	ACCOUPEMENT	KOPPELING	ACOPLAMIENTO	1

- ∇ ASSEMBLY/BAUGRUPPE/ENSEMBLE/SAMENSTEL/CONJUNTO
- Y INCLUDED IN ASSEMBLY/IM BAUGRUPPE INBEGRIFFEN/Y COMPRIS EN ENSEMBLE/
BIJ SAMENSTELLING INBEGREPEN/INCLUIDO A CONJUNTA
- D RECOMMENDED STOCK ITEM/ EMPFOHLENER VORRATSARTIKEL/ ÉLÉMENTS DE STOCK RECOMMANDÉS/
AANBEVOLEN ARTIKELN OP VOORRAAD/ PIEZAS RECOMENDADAS EN ALMACÉN

OPTIONAL EQUIPMENT - SONDERAUSRÜSTUNG - ÉQUIPEMENT AU CHOIX - EXTRA UITRUSTING - EQUIPO OPCIONAL

UPHOLSTERY TOOL GROUP - POLSTERWERKZEUG - OUTIL POUR TAPISSERIE - BEKLEDINGSGEREEDSCHAP - ACCESORIO PARA TAPICERÍA

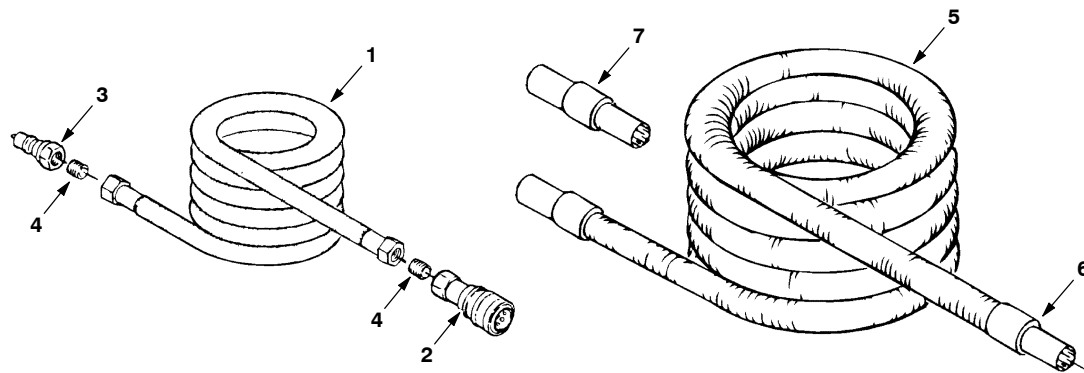


REF	PART #	DESCRIPTION	BEZEICHNUNG	DESIGNATION	OMSCHRIJVING	DESCRIPCIÓN	QTY
∇	200540	ASSEMBLY, UPHOLSTERY TOOL	WERKZEUG	OUTIL	GEREEDSCHAP	HERRAMIENTA	1
Y	1	200845 COVER	DECKEL	COUVERCLE	DEKSEL	CUBIERTA	1
Y	2	200843 GASKET	DICHTUNG	JOINT	PAKKING	JUNTA	1
Y	3	190631 DKIT, SERVICE	VENTIL, KPL.	ENS. DE SOUPAPE	KLEPMECHANISME	CONJ. DE VÁLVULA	1
Y	4	210226 DVALVE, LP	VENTIL	SOUPAPE	KLEP	VÁLVULA	1
Y	5	200991 DNOZZLE	DUSE	DIFFUSEUR	MONDSTUK	BOQUILLA	1
Y	6	200838 SCREW	SCHRAUBE	VIS	SCHROEF	TORNILLO	4
Y	7	200840 TRIGGER	HEBEL	LEVIER	HEFBOOM	PALANCA	1
Y	8	200844 DHOSE, VACUUM	SCHLAUCH	DURITE	SLANG	MANGUERA	1
Y	9	200837 DHOSE, SOLUTION	SCHLAUCH	DURITE	SLANG	MANGUERA	1
Y	10	200848 FITTING	FITTING	DOUILLE	FITTING	MANTAJE	1
Y	11	200842 FILTER	FILTER	FILTRE	FILTER	FILTRO	1
Y	12	200841 SCREEN, FILTER	SIEB	TAMIS	SCHERMZEEF	MALLA	1
Y	13	150606 FITTING, 1/4Mx1/4M	FITTING	DOUILLE	FITTING	MANTAJE	1
Y	14	150913 DCOUPLER	KUPPLUNG	ACCOUPLMENT	KOPPELING	ACOPLAMIENTO	1

- ∇ ASSEMBLY/BAUGRUPPE/ENSEMBLE/SAMENSTEL/CONJUNTO
- Y INCLUDED IN ASSEMBLY/IM BAUGRUPPE INBEGRIFFEN/Y COMPRIS EN ENSEMBLE/BIJ SAMENSTELLING INBEGREPEN/INCLUIDO A CONJUNTA
- D RECOMMENDED STOCK ITEM/ EMPFOHLENER VORRATSARTIKEL/ ELÉMENTS DE STOCK RECOMMANDÉS/ AANBEVOLEN ARTIKELN OP VOORRAAD/ PIEZAS RECOMENDADAS EN ALMACÉN

**OPTIONAL EQUIPMENT - SONDERAUSRÜSTUNG - ÉQUIPEMENT AU CHOIX -
EXTRA UITRUSTING - EQUIPO OPCIONAL**

**SOLUTION AND VACUUM HOSES - FRISCHWASSER-UND SAUGSCHLÄUCHE - TUYAUX DE SOLUTION ET
D'EXTRACTION - VLOEISTOF EN AFZUIGSLANGEN - MANGUERAS DE DISOLUCIÓN Y ASPIRACIÓN**



REF	PART #	DESCRIPTION	BEZEICHNUNG	DESIGNATION	OMSCHRIJVING	DESCRIPCIÓN	QTY
∇	1	160185 HOSE, SOLUTION 4.6M (15FT)	SCHLAUCH	DURITE	SLANG	MANGUERA	1
		160186 HOSE, SOLUTION 7.6M (25FT)	SCHLAUCH	DURITE	SLANG	MANGUERA	1
		160187 HOSE, SOLUTION 15.2M (50FT)	SCHLAUCH	DURITE	SLANG	MANGUERA	1
Y	2	150913 FITTING, BRS QDC PF04 SER60	ANSCHLAUB	RACCORD	STEKKER	CONECTOR	1
Y	3	150933 FITTING, BRS QDC PM04 SER60	ANSCHLAUB	RACCORD	STEKKER	CONECTOR	1
Y	4	150615 NIPPLE	SCHMIERNIPPEL	GRAISSEUR	NIPPEL	NIPLÉ	2
∇	5	160400 HOSE, VACUUM 4.6M (15FT)	SCHLAUCH	DURITE	SLANG	MANGUERA	1
		160401 HOSE, VACUUM 7.6M (25FT)	SCHLAUCH	DURITE	SLANG	MANGUERA	1
		160402 HOSE, VACUUM 15.2M (50FT)	SCHLAUCH	DURITE	SLANG	MANGUERA	1
Y	6	160430 CUFF, HOSE 1-1/2	MANSCHETTE	MANCHETTE	MANCHET	MANGUITO	2
Y	7	160451 CONNECTOR, VAC HOSE	ANSCHLAUB	RACCORD	STEKKER	CONECTOR	1
N/S	220040	BAG, HOSE NYLON MESH	BEUTEL	SAC	ZAK	BOLSO	1

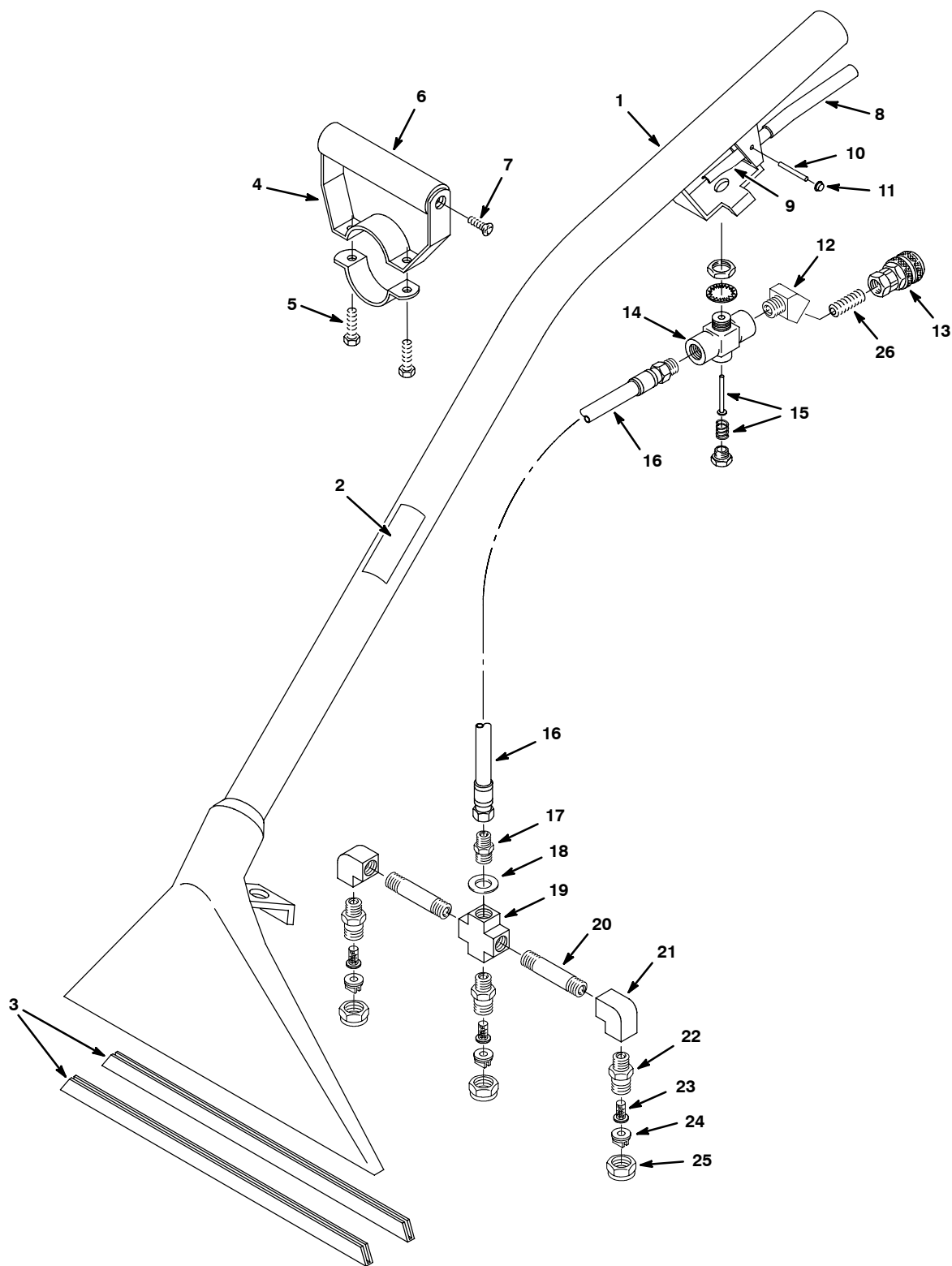
∇ ASSEMBLY/BAUGRUPPE/ENSEMBLE/SAMENSTEL/CONJUNTO

Y INCLUDED IN ASSEMBLY/IM BAUGRUPPE INBEGRIFFEN/Y COMPRIS EN ENSEMBLE/
BIJ SAMENSTELLING INBEGREPEN/INCLUIDO A CONJUNTA

D RECOMMENDED STOCK ITEM/ EMPFOHLENER VORRATSARTIKEL/ ÉLÉMENTS DE STOCK RECOMMANDÉS/
AANBEVOLEN ARTIKELN OP VOORRAAD/ PIEZAS RECOMENDADAS EN ALMACÉN

**OPTIONAL EQUIPMENT - SONDERAUSRÜSTUNG - ÉQUIPEMENT AU CHOIX -
EXTRA UITRUSTING - EQUIPO OPCIONAL**

**330mm (13 in) FLOOR TOOL GROUP - BODENWERKZEUG - OUTIL DE SOL -
VLOERGEREEDSCHAP - ACCESORIO PARA EL SUELO**



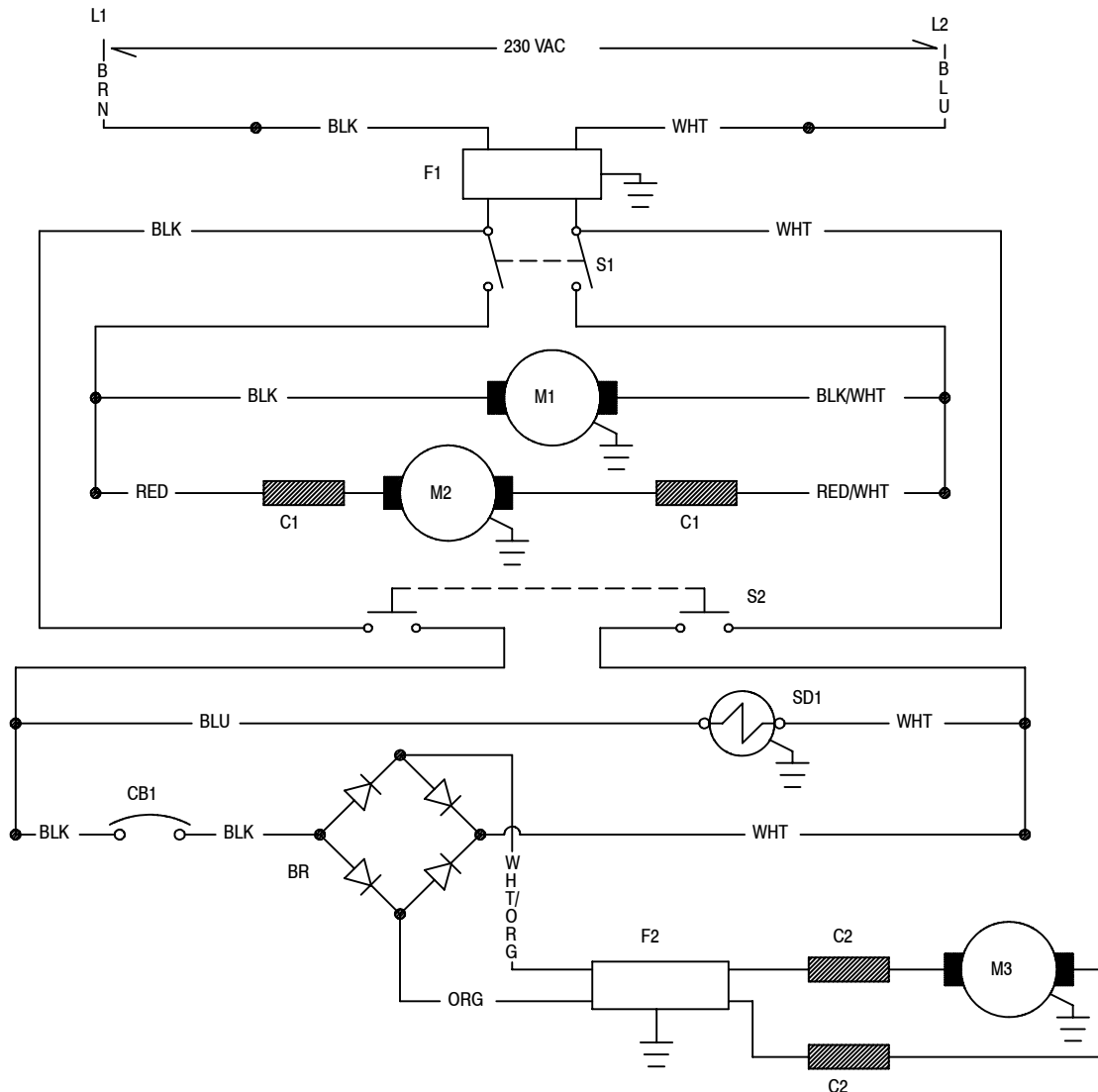
**OPTIONAL EQUIPMENT - SONDERAUSRÜSTUNG - ÉQUIPEMENT AU CHOIX -
EXTRA UITRUSTING - EQUIPO OPCIONAL**

**330mm (13 in) FLOOR TOOL GROUP - BODENWERKZEUG - OUTIL DE SOL -
VLOERGEREEDSCHAP - ACCESORIO PARA EL SUELO**

REF	PART #	DESCRIPTION	BEZEICHNUNG	DESIGNATION	OMSCHRIJVING	DESCRIPCIÓN	QTY
∇	600048	ASSEMBLY, FLOOR TOOL	WERKZEUG	OUTIL	GEREEDSCHAP	HERRAMIENTA	1
Y	1 200403.BK	TOOL, FLOOR	WERKZEUG	OUTIL	GEREEDSCHAP	HERRAMIENTA	1
Y	2 120846	DECAL, LOW PRESSURE TOOL	AUFKLEBER	DÉCALQUE	PLAKPLAATJE	CALCOMANIA	1
Y	3 200939	DSHOE, 330MM (13 IN) FLR TOOL	SCHUH	PATIN	SCHOEN	ZAPATA	2
Y∇	4 200927AM	ASM., GRIP, ADJ.	BAUGRUPPE	ENSEMBLE	SAMENSTEL	CONJUNTO	1
Y	5 01697	SCREW, HEX, .25-20 X 0.62	SCHRAUBE	VIS	SCHROEF	TORNILLO	2
Y	6 200912	FOAM, GRIP	GUMMIGRIFF	MANCHON	HANDVAT	MANJA	1
Y	7 140834	SCREW, FLT .25-20 X 0.62 PHL	SCHRAUBE	VIS	SCHROEF	TORNILLO	2
Y	8 200809	SLEEVE, TRIGGER	ÜBERZUG	MANCHON	HULS	MANGUITO	1
Y	9 200902	HANDLE	HEBEL	LEVIER	HEFBOOM	PALANCA	1
Y	10 140605	PIN	ROLLENSTIFT	GOUPILLE CILIND.	HOLPEN	PASADOR RODIL	1
Y	11 140520	NUT, 1/4 PUSH BLK	MUTTER	ECROU	MOER	TUERCA	2
Y	12 150403	FITTING, BRS E45 PM04/PF04	FITTING	DOUILLE	FITTING	MANTAJE	1
Y	13 150913	DFITTING, BRS QDC PF04/PF04	FITTING	DOUILLE	FITTING	MANTAJE	1
Y∇	14 210150	DVALVE, FLOW CONTROL	RELAIS	SOLENOIDE	RELAIS	RELAIS	1
Y	15 190603	KIT, VALVE PIN & SPRING	SERVICESATZ	TROUSSE DE RECHANGE	SET	JUEGO SERVICIO	1
Y	16 160170	WAND HOSE ASSEMBLY 46	SCHLAUCH	DURITE	SLANG	MANGUERA	1
Y	17 150606	FITTING, BRS STR PM04 HEX NIP	SCHMIERNIPPEL	GRAISSEUR	NIPPEL	NIPLE	1
Y	18 140058	WASHER, .54BX.88DX.06 WAND	SCHEIBE	RONDELLE	SLUITRING	ARANDELA	1
Y∇	700062	ASM., SPRAY BAR WO/TIPS	BAUGRUPPE	ENSEMBLE	SAMENSTEL	CONJUNTO	1
Y	19 150700	FITTING, BRS TEE PF04 CROSS	FITTING	DOUILLE	FITTING	MANTAJE	1
Y	20 150600	FITTING, 1/4MX2 NIPPLE BRS	SCHMIERNIPPEL	GRAISSEUR	NIPPEL	NIPLE	2
Y	21 150401	FITTING, BRS E90 PF04/PF04	STUTZEN	COUDE	BOCHTSTUK	CODO	2
Y	22 200993	SPRAY BODY	GEHAUSE	BOITIER	BEHUIZING	CAJA	3
Y	23 200996	DFILTER, SCREEN 100 MESH	SIEB	TAMIS	SCHERMZEEF	MALLA	3
Y	24 200964	DFITTING, TIP	SPITZE	POINTE	UITEINDE	PUNTA	3
Y	25 200994	DCAP, NOZZLE SPRAY (8002)	KAPPE	CAPUCHON	KAP	TAPA	3
Y	26 150615	NIPPLE, CLOSE 1/4	SCHMIERNIPPEL	GRAISSEUR	NIPPEL	NIPLE	1

- ∇ ASSEMBLY/BAUGRUPPE/ENSEMBLE/SAMENSTEL/CONJUNTO
Y INCLUDED IN ASSEMBLY/IM BAUGRUPPE INBEGRIFFEN/Y COMPRIS EN ENSEMBLE/
BJ SAMENSTELLING INBEGREPEN/INCLUIDO A CONJUNTA
D RECOMMENDED STOCK ITEM/ EMPFOHLENER VORRATSARTIKEL/ ELÉMENTS DE STOCK RECOMMANDÉS/
AANBEVOLEN ARTIKELN OP VOORRAAD/ PIEZAS RECOMENDADAS EN ALMACÉN

ELECTRICAL DIAGRAM - ELEKTRISCHES SYSTEM - SYSTÈM ÉLECTRIQUE - ELEKTRISCH SYSTEM - ESQUEMA ELÉCTRICO



REF	English LEGEND	Deutsch SCHLÜSSEL	Français LÉGENDE	Nederlands LEGENDE	Español LEYENDA
RED=	Red	Rot	Rouge	Rood	Rojo
BLK=	Black	Schwarz	Noir	Zwart	Negro
WHT=	White	Weiß	Blanc	Wit	Blanco
ORG=	Orange	Orange	Orange	Oranje	Naranja
BLU=	Blue	Blau	Bleu	Blauw	Azul
BRN=	Brown	Braun	Brun	Bruin	Marron
S1=	Switch, Vac	Schalter	Interrupteur	Schakelaar	Interruptor
S2=	Switch, Brush	Bürste Schalter	Balia Interrupteur	Borstel Schakelaar	Escobilla Interruptor
M1=	Motor, Vacuum	Motor	Moteur	Motor	Motor
M2=	Pump	Pumpe	Pompe	Pomp	Bomba
M3=	Motor, Brush	Motor	Moteur	Motor	Motor
SD1=	Valve, Solenoid	Elektromagnet	Solénoïde	Solenoid	Solenoid
CB1 =	Circuit Breaker	Sicherungsautomat	Coupe-circuit	Zekeringautomat	Cortacircuitos
F 1=	Filter, RFI	Filter, RFI	Filtre, RFI	Filter, RFI	Filtro, RFI
F 2=	Brush Filter, RFI	Bürste Filter, RFI	Balia Filtre, RFI	Borstel Filter, RFI	Escobilla Filtro, RFI
BR=	Bridge Rectifier	Gleichrichter	Rectificateur	Gelijkrichter	Rectificador
C1=	Choke, RFI	Filter, RFI	Filtre, RFI	Filter, RFI	Filtro. RIF
C2=	Choke, RFI	Filter, RFI	Filtre, RFI	Filter, RFI	Filtro. RIF